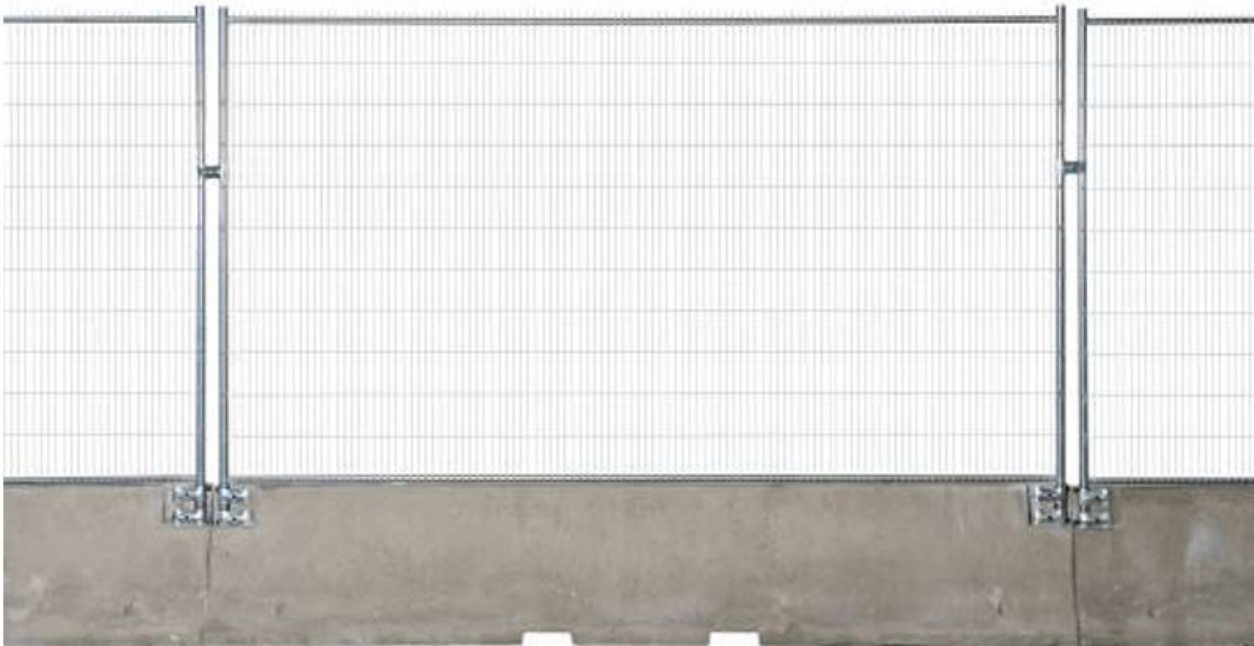
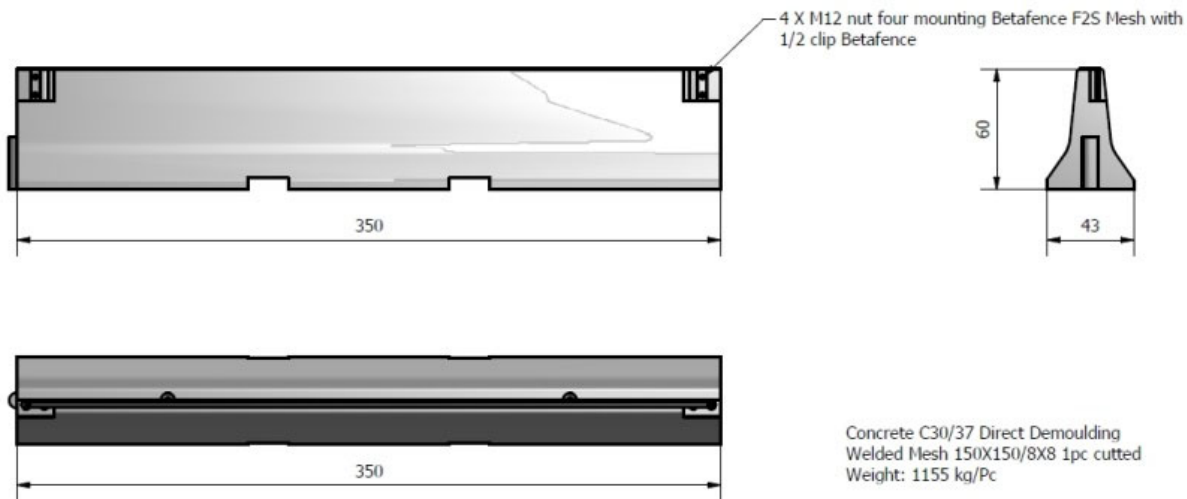


Tempofor "New Jersey barrier"

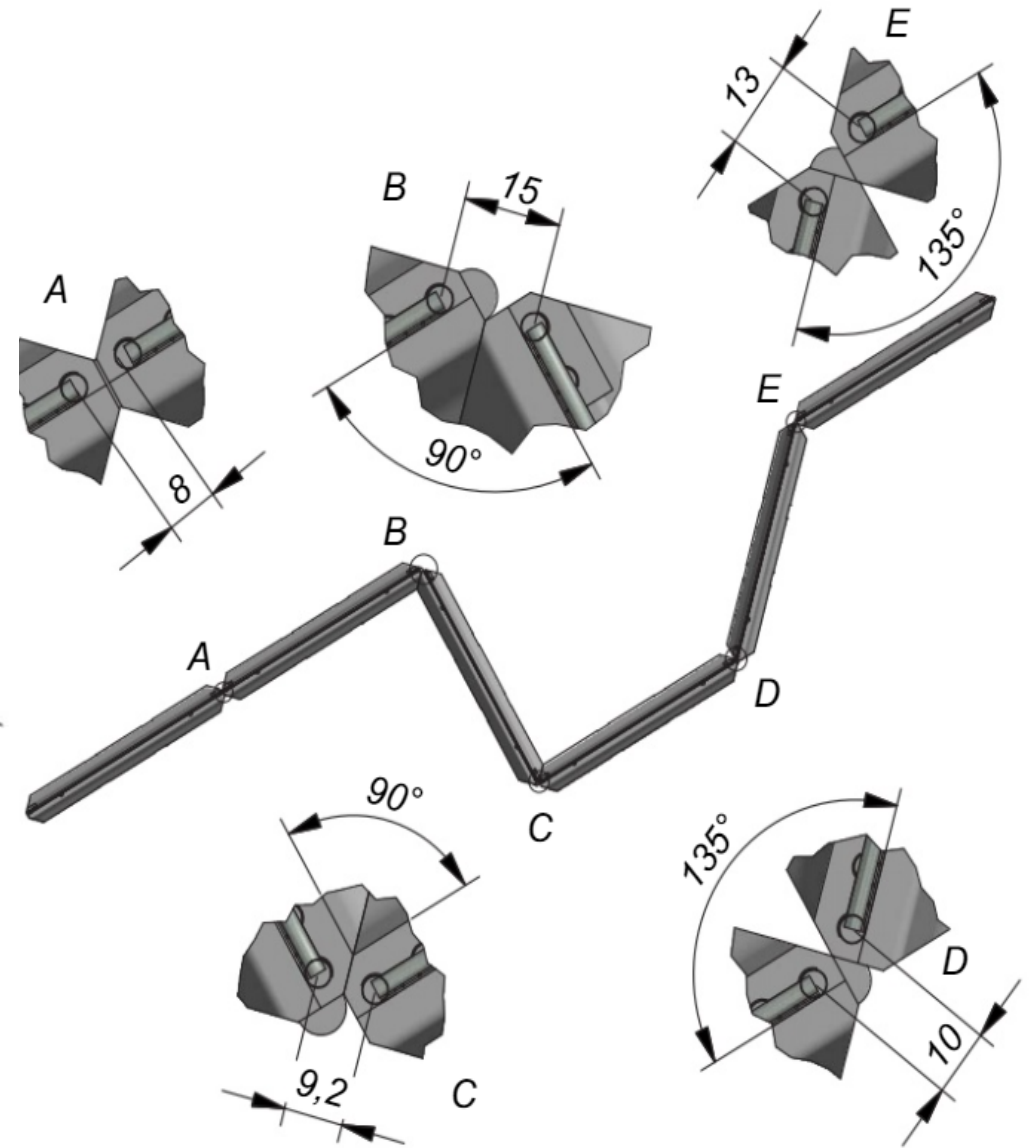
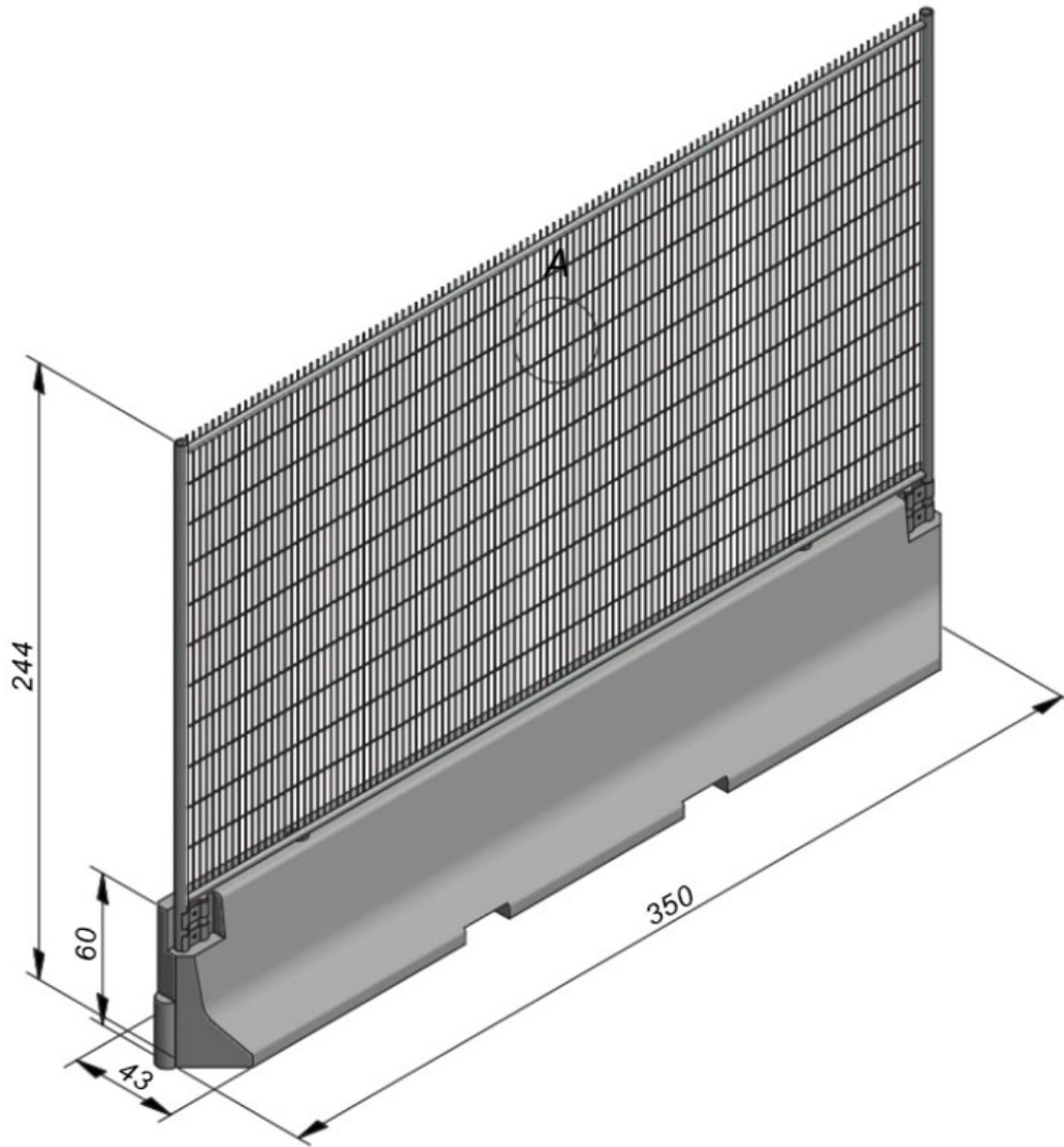


- Helppo asentaa ja siirtää trukilla tai DEHA kuula-ankkureilla
- Voidaan käyttää kaikkien L:3,5m F aitojen kanssa
 - Paino: 1.150kg
 - Betonin leveys: 3500mm
 - Betonin korkeus: 600mm
 - Betonin syvyys: 430mm
 - Kokonais korkeus: 2440mm
- Aita on helppo kiinnittää "levykiinnikkeellä"



- **Tuotetta ei ole EN 1317 standardin mukaisesti törmäystestattu**

Tempofor "New Jersey barrier / Kulma malli"



Tempofor "New Jersey barrier"

