

TAMMET

YOUR MESH SOLUTIONS

TYÖMAA- TURVALLISUUS

KÄSIKIRJA



Laatua vuodesta
1946

Sisältö

sivu

Suojakaideratkaisut

3

VNA 205 / 2009

EPT - Elementtipurkuteline

21

VNA 205 / 2009

Materiaalinpuotoamisverkko

33

EN 1263-1

Työmaaportaat

43

EN 12811-1:2003

Asiakaspalvelu:

Jan Kaunisranta

Aluemyyntipäällikkö (Etelä-Suomi)

+358 201 450 214



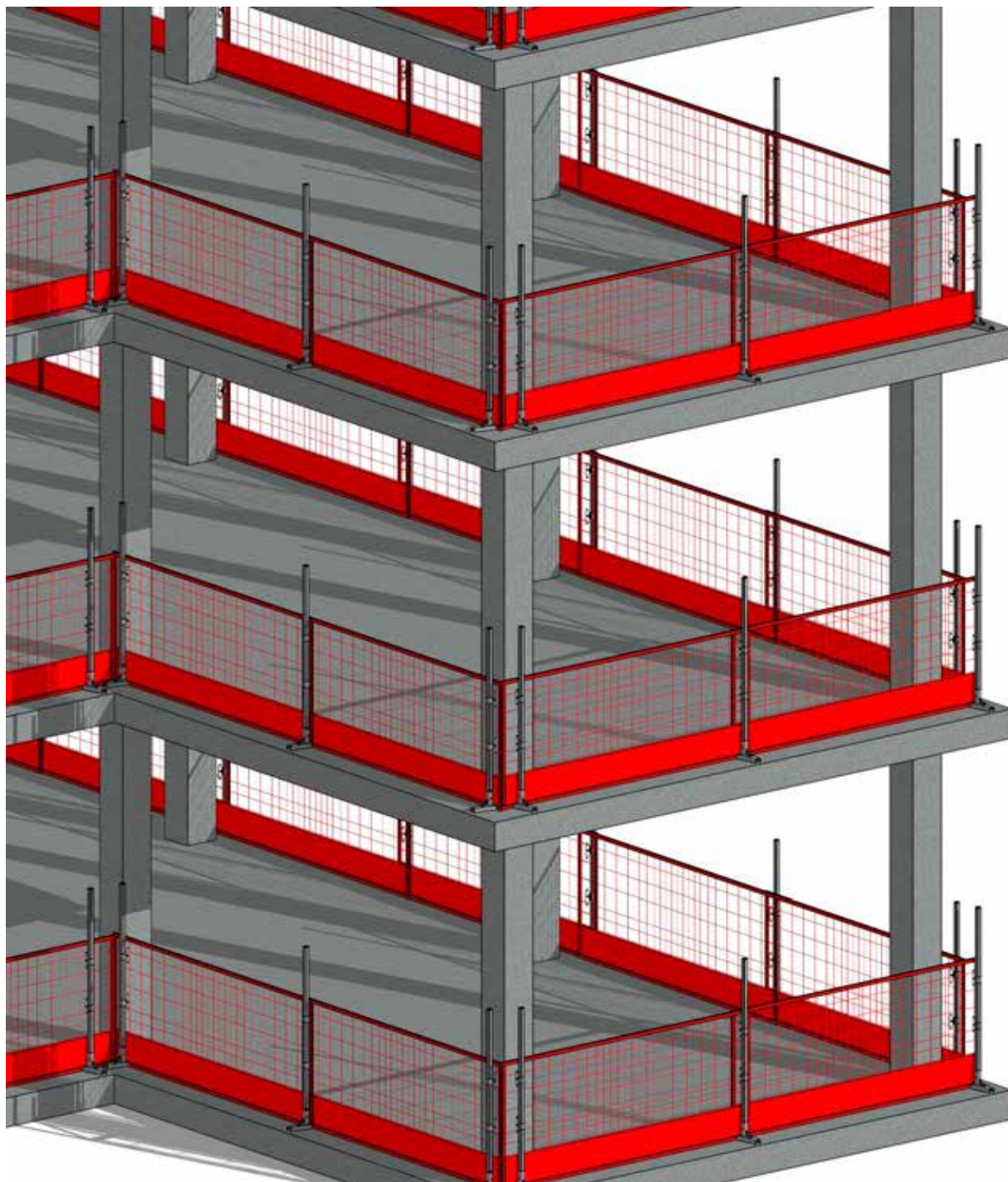
YOUR MESH SOLUTIONS

Puhelin: +358 (0) 201 450 201

Tilaukset ja tarjouspyynnöt: info@tammet.fi

www.tammet.fi

SUOJAKAIDERATKAISUT



Yleistä tietoa

Käytä Turvavarusteita

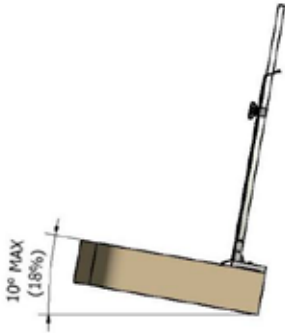


Max. 40 m

Älä työskentele myrskyssä



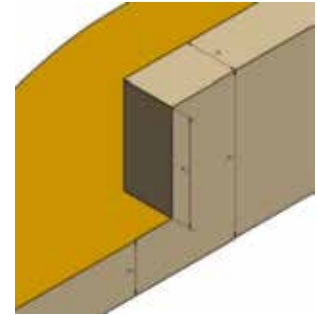
Maksimi työtason kaltevuus 10



Poista lumi ja jää roskat



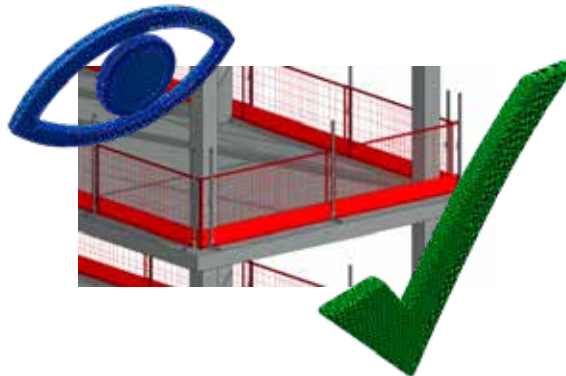
Tarkista etäisyys rakennuksen reunaan



Ei varastointia
Ei ohikulkijoita (turvavarustus & perehdytys)
Ei työkoneita



Tarkista reunasuojaus



Tarkista tolppajalan ankkurointi



Kiinnike

Tolppajalka
2079523



Holvireunakiinnike 600
2079553



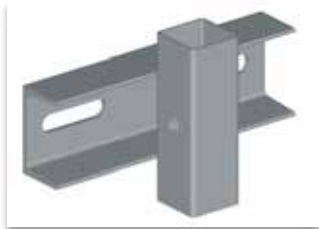
Jatkopidike
2079546



Porraskiinnike
2079543



Parvekekiinnike
2079554



Holvireunakiinnike mini
2079569



Ponttikiinnike



Akselilukko
2079544



Suojakaidetolppa & Pidike

Suojakaidetolppa 1500
2079509



Puukaidetolppa
2079508



Tolppapidike Scandic
2079547



Suojakaidepidike vivulla
2079514

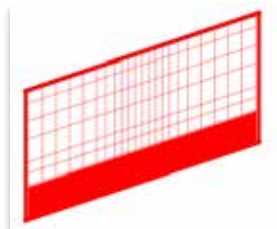


Suojakaidepidike
2079513

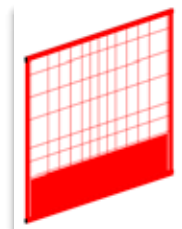


Suojakaideverkko

Suojakaide SF100
2078801

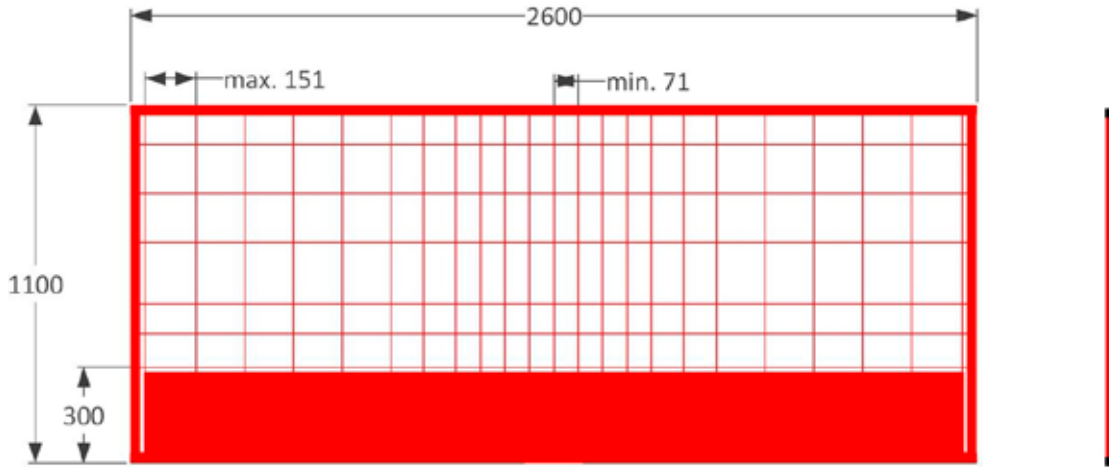


Suojakaide SF100
2078803



Suojakaide SF100 2600 mm

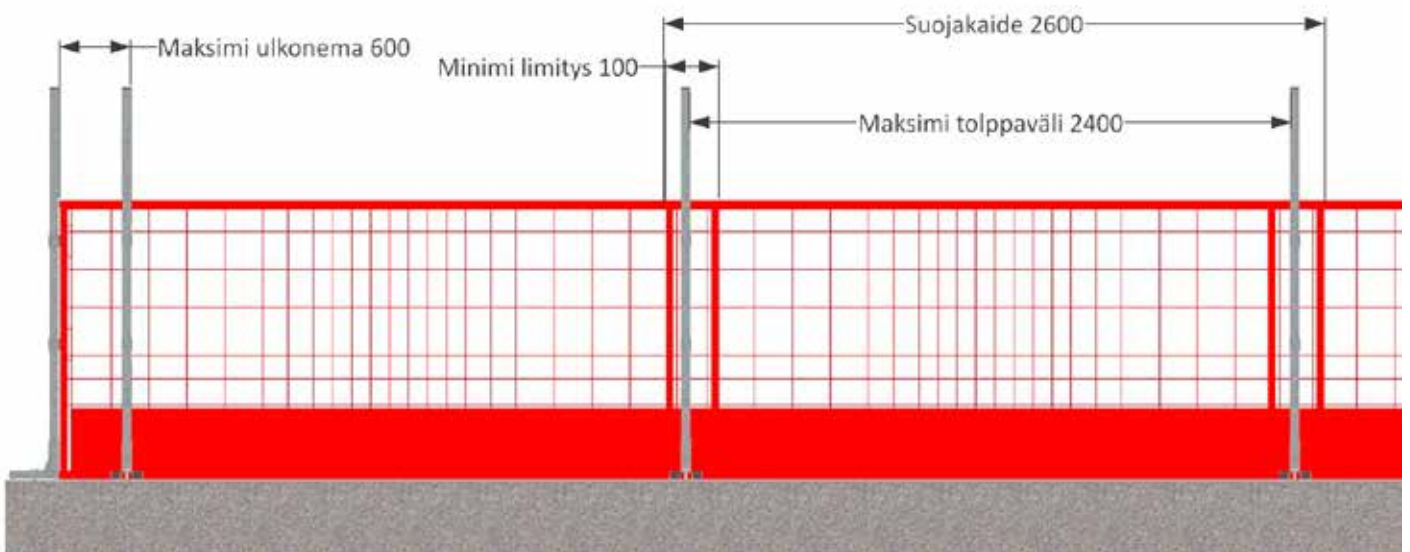
Tuotekoodi: 2078801
16,90 kg
EN 13374 A



50 kpl
~1000 kg

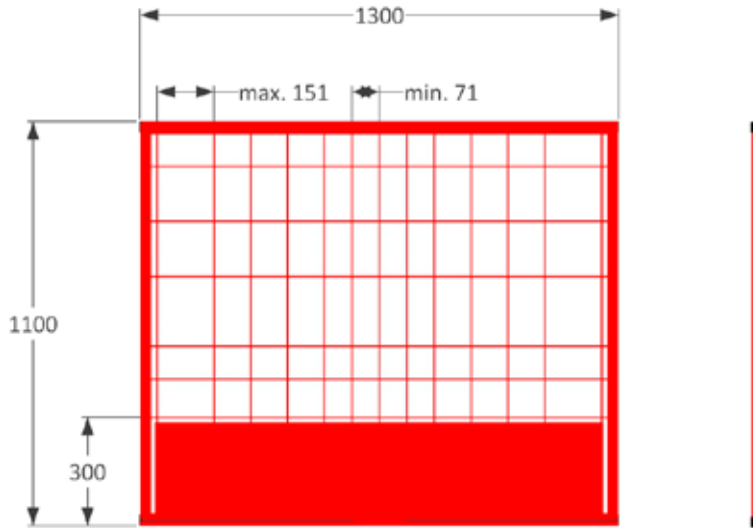


[mm]

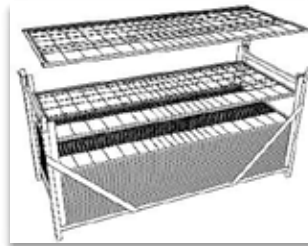


Suojakaide SF100 1300 mm

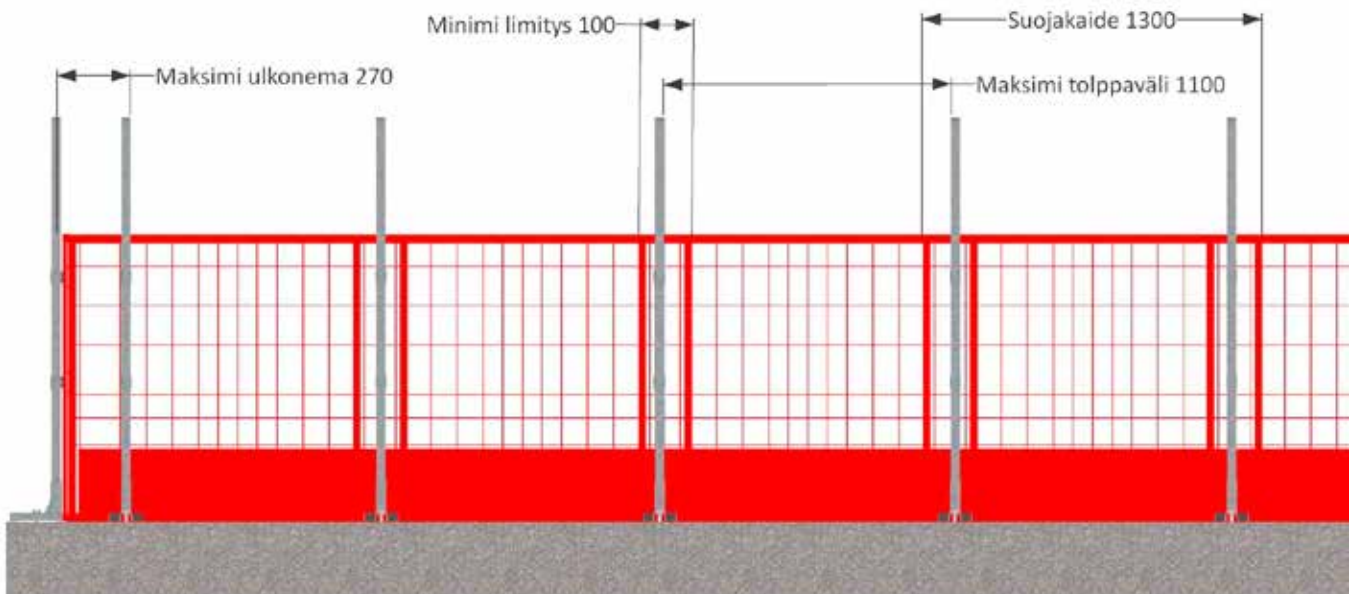
Tuotekoodi: 2078803
13,09 kg
EN 13374 A



100 kpl
~800 kg

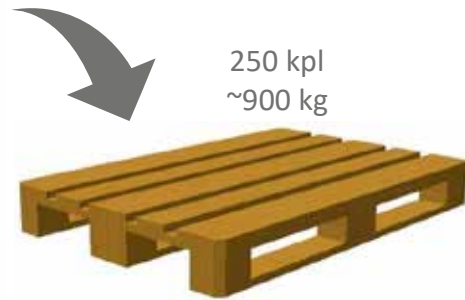
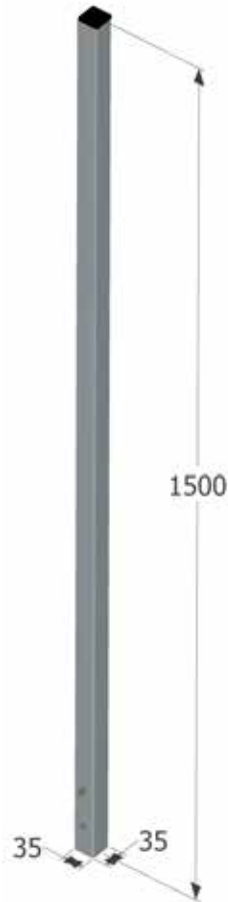
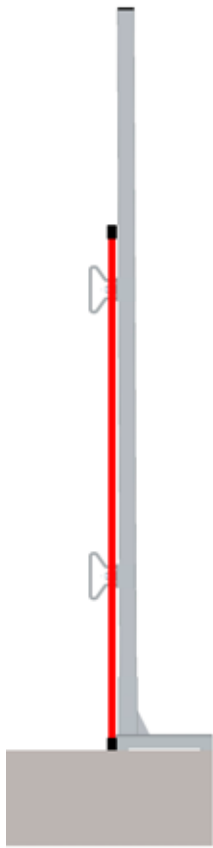


[mm]



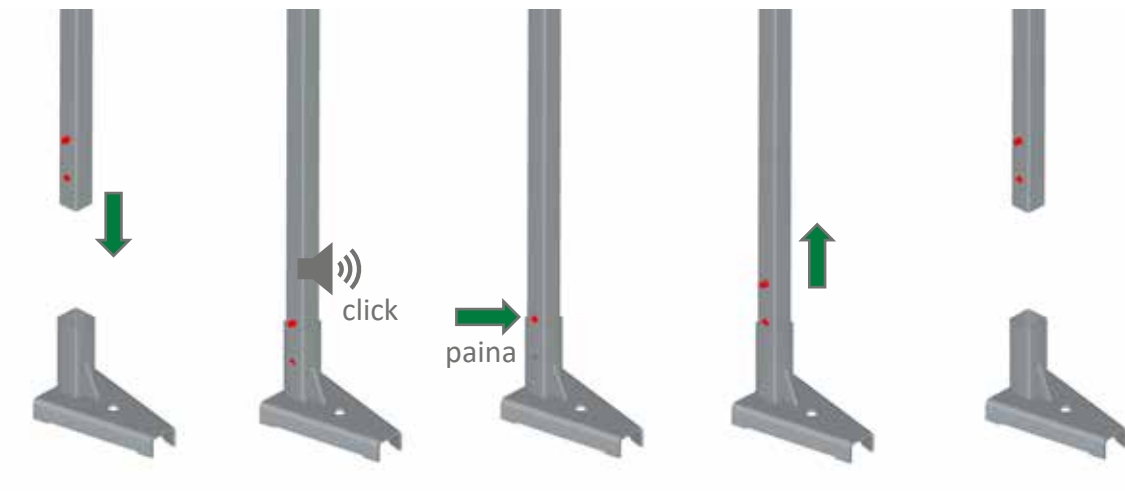
Suojakaidetolppa 1500

Tuotekoodi: 2079509
3,50 kg
EN 13374 A



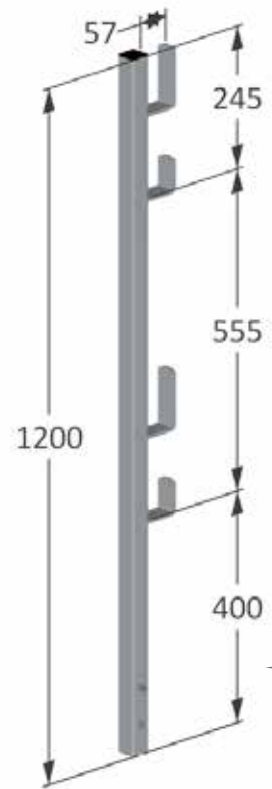
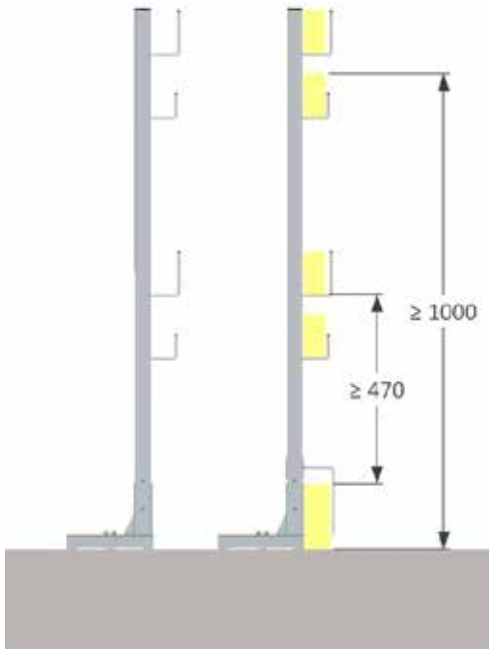
250 kpl
~900 kg

[mm]



Puukaidetolppa

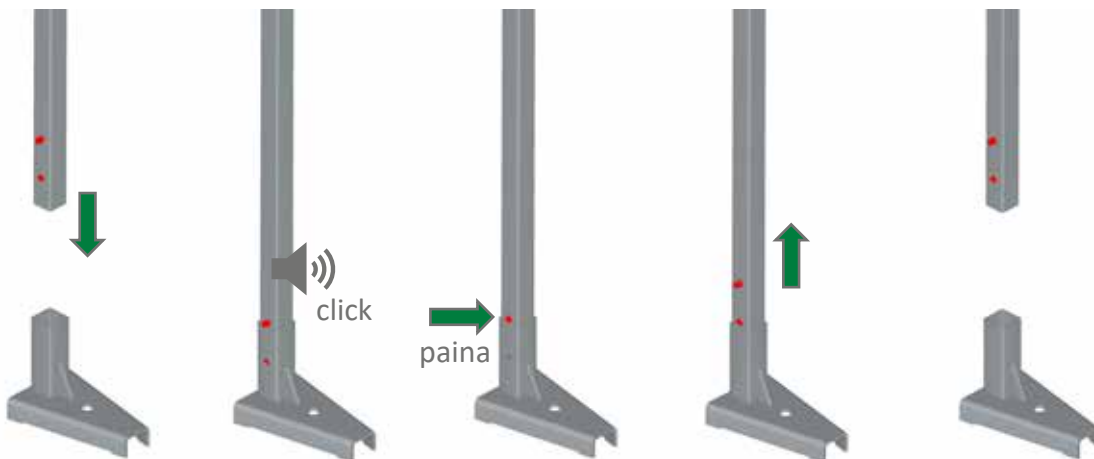
Tuotekoodi: 2079508
3,50 kg
EN 13374 A



100 kpl
~370 kg

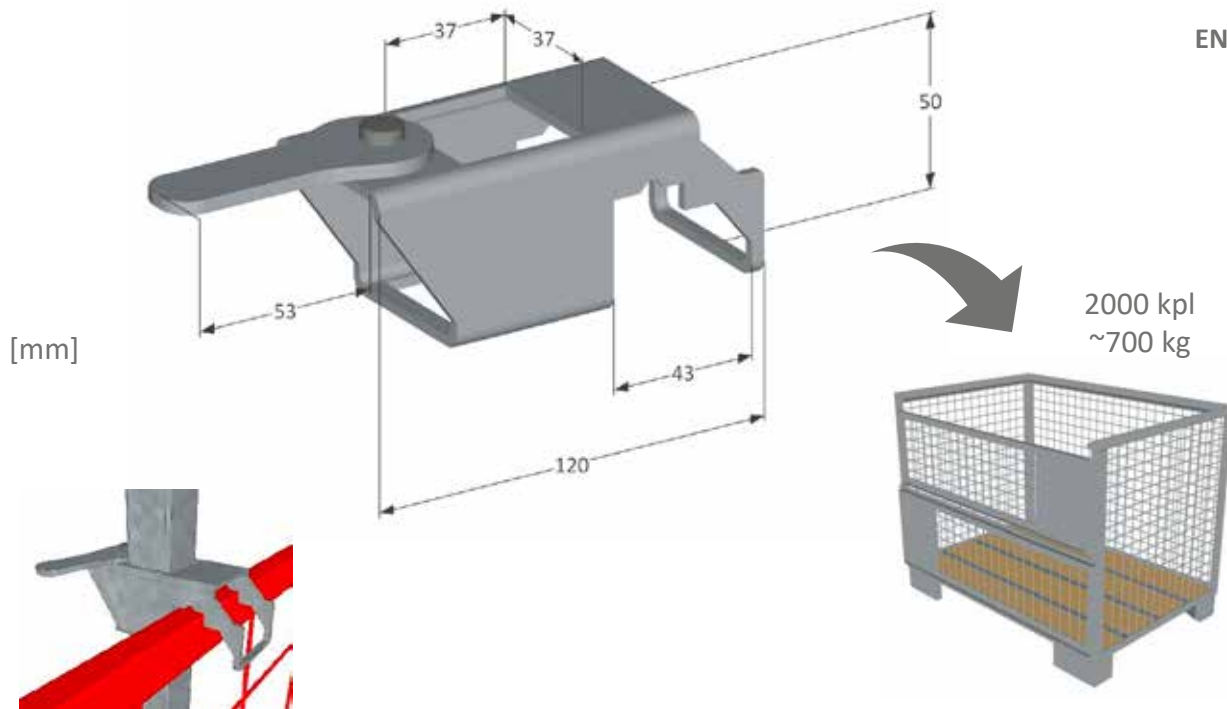


[mm]



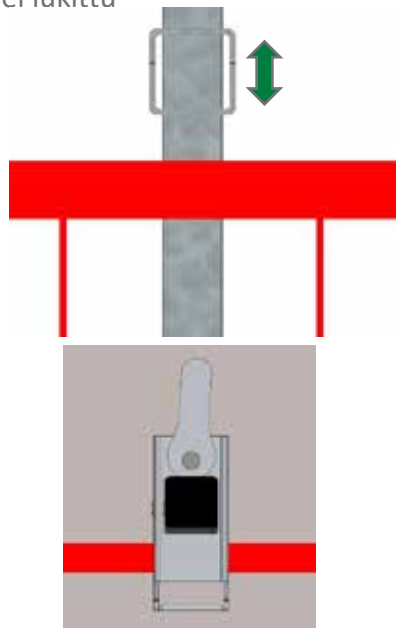
Suojakaidepidike vivulla

Tuotekoodi: 2079514
0,30 kg
EN 13374 A



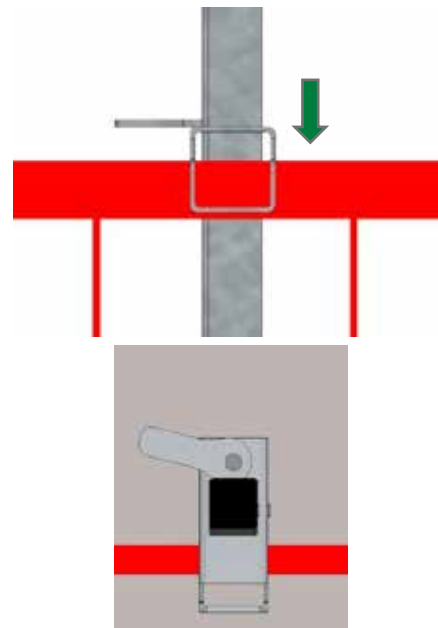
Position 1

Pidikkeen vipu auki – Suojakaide ei lukittu



Position 2

Pidikkeen vipu lukittu - Suojakaide lukittu

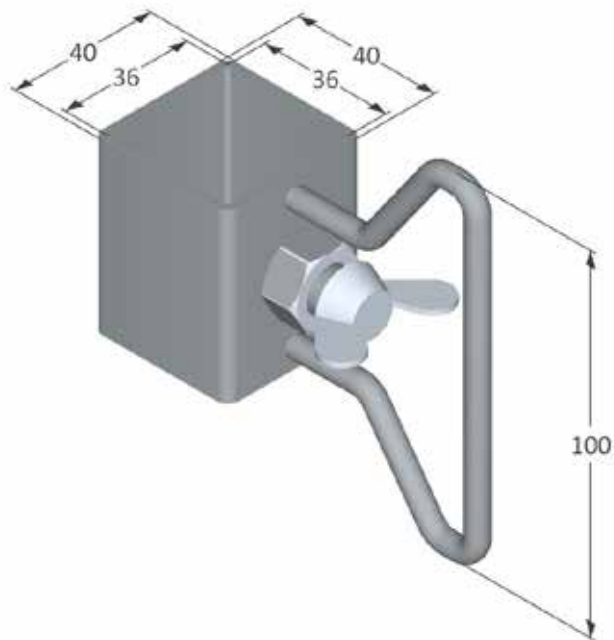


Suojakaidepidike

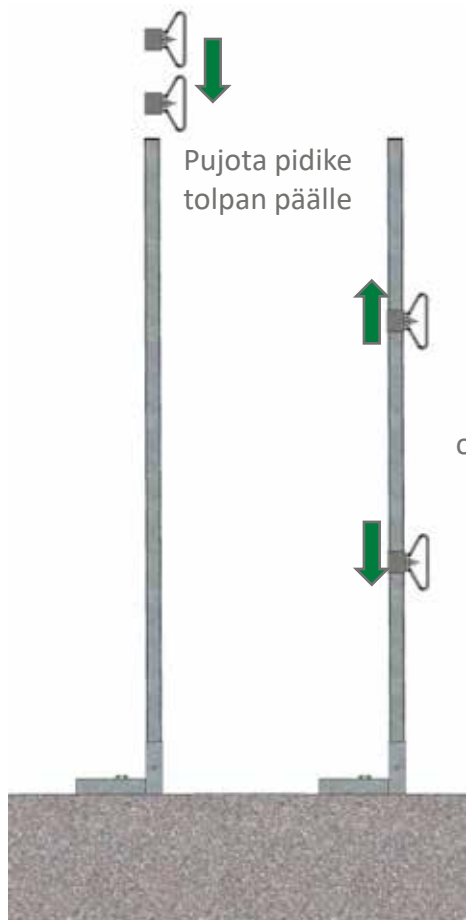
Tuotekoodi: 2079513

0,24 kg

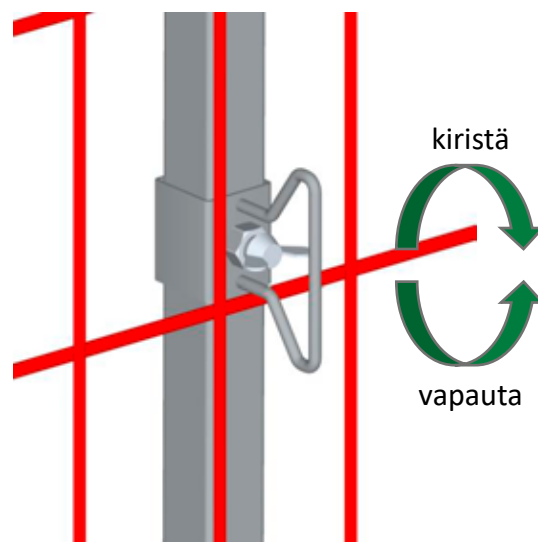
EN 13374 A



[mm]



... siirrä se oikeaan paikkaan

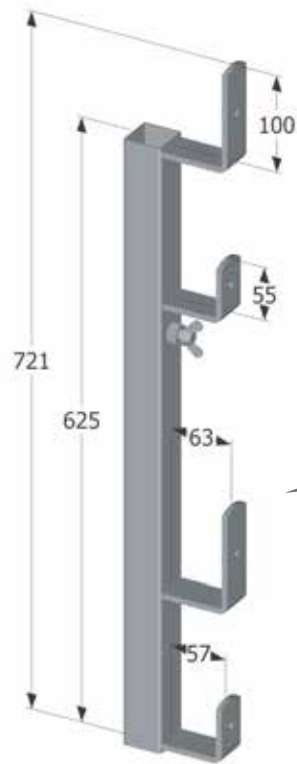
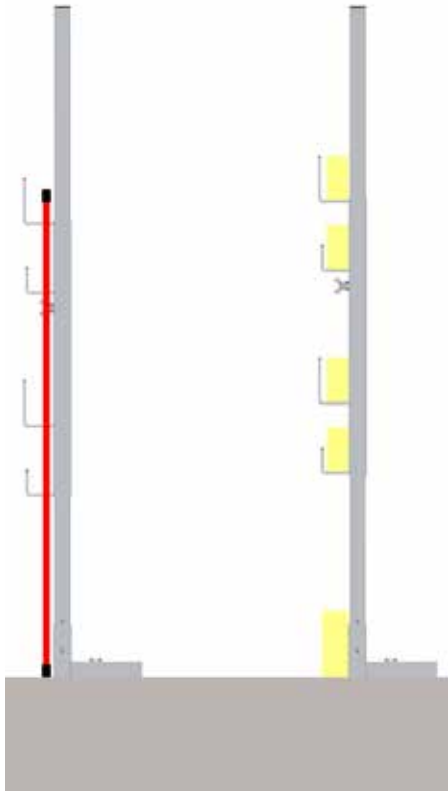


Tolppapidikke Scandic

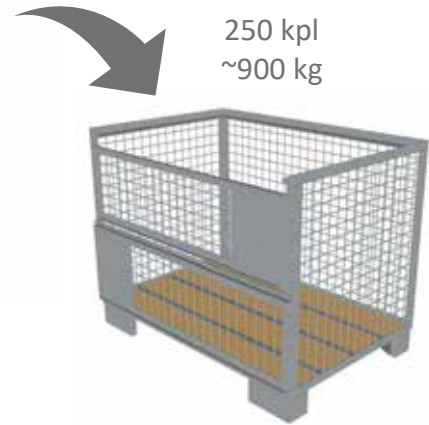
Tuotekoodi: 2079547

2,50 kg

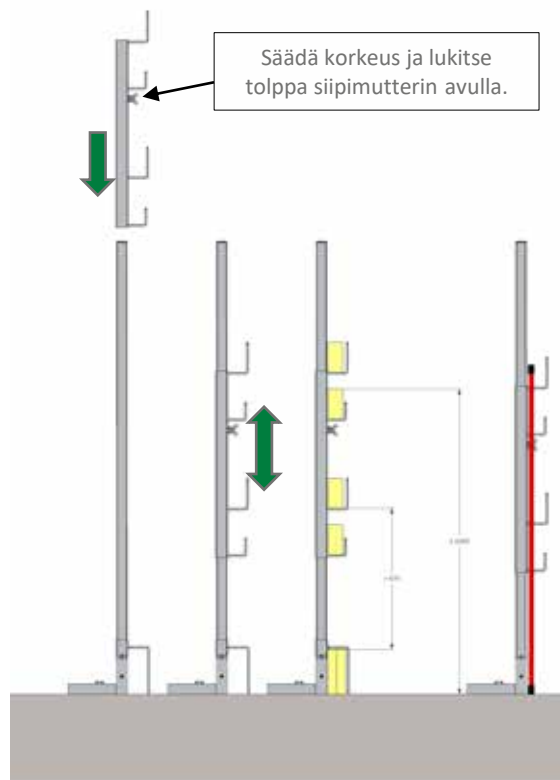
EN 13374 A



250 kpl
~900 kg

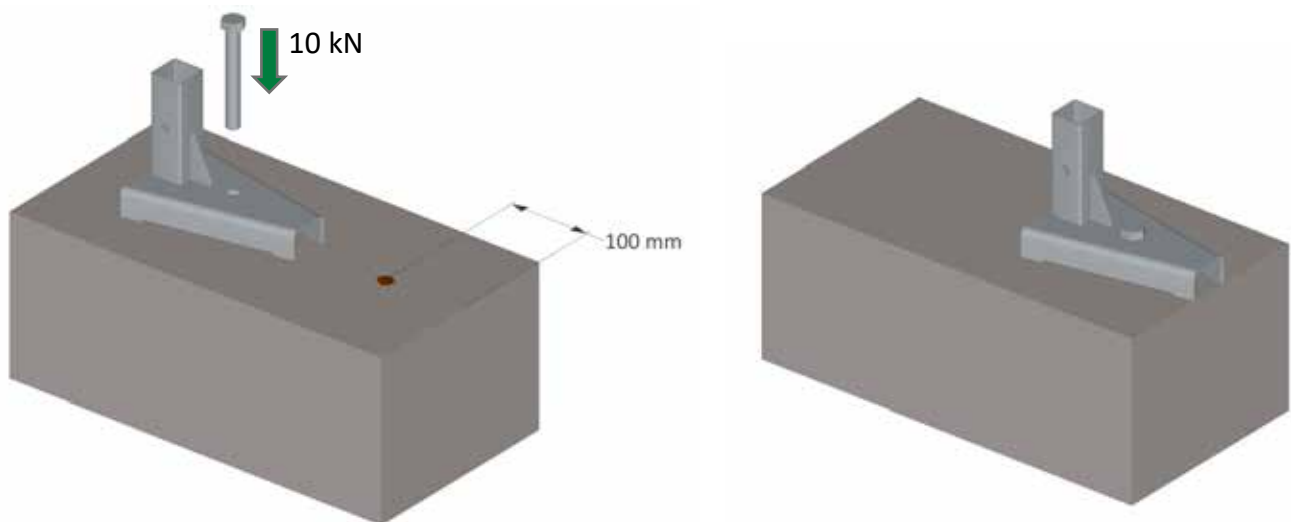
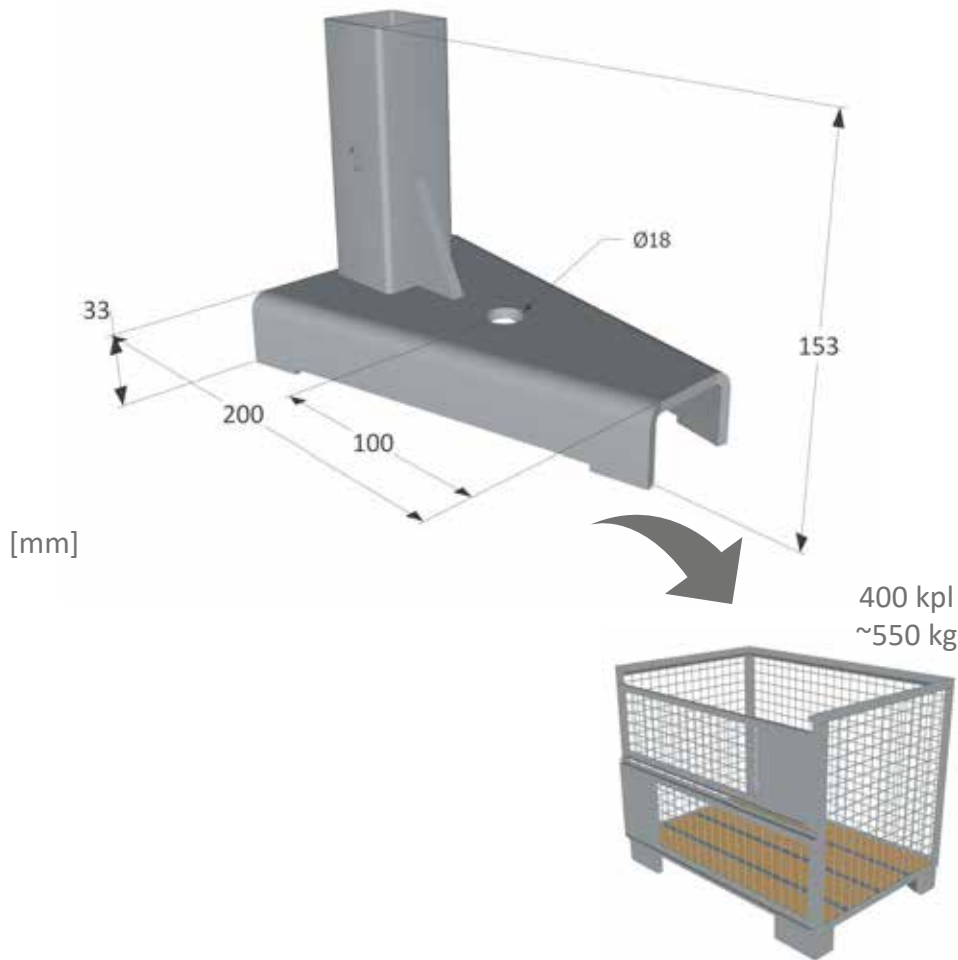


[mm]



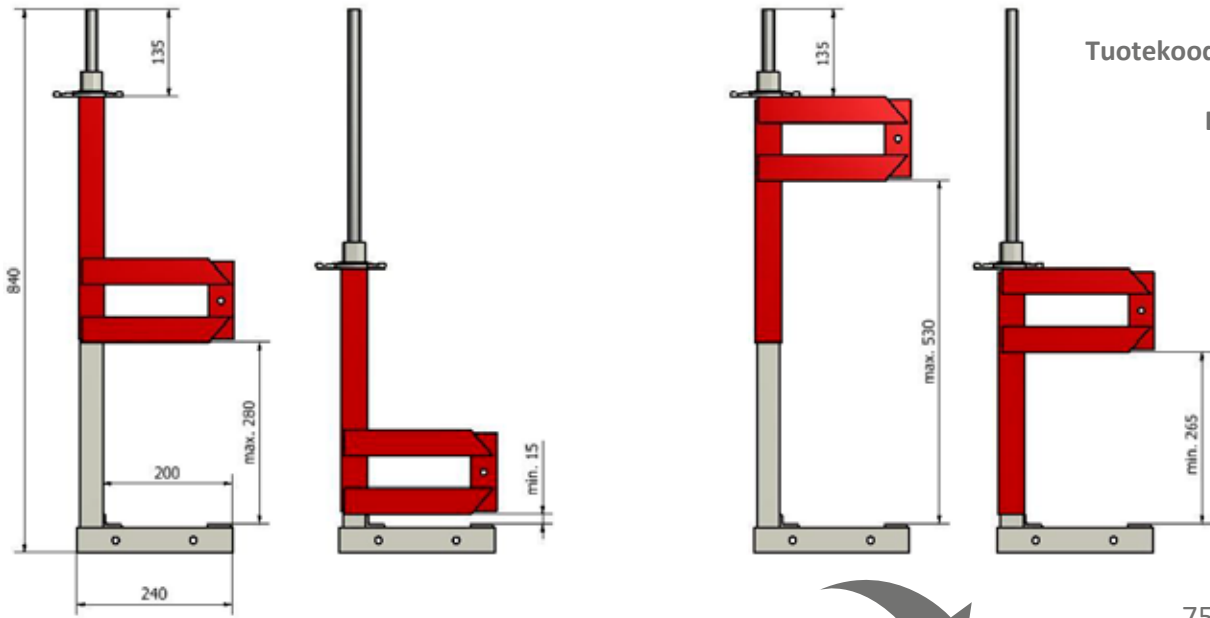
Tolppajalka

Tuotekoodi: 2079523
1,14 kg
EN 13374 A

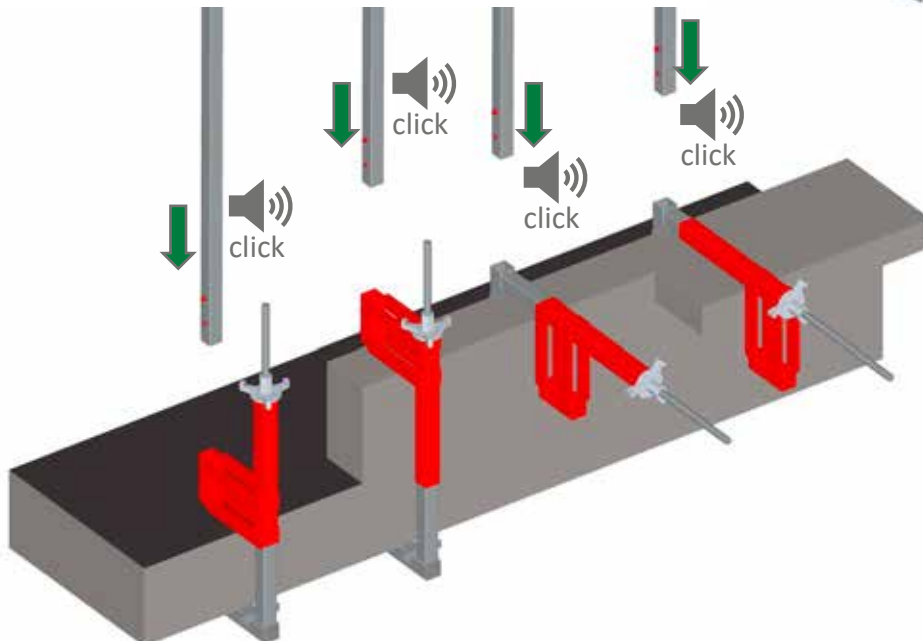
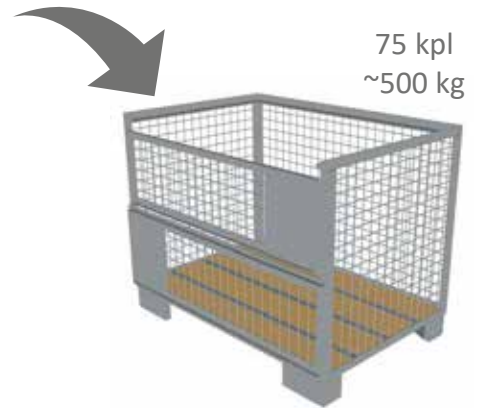


Holvireunakiinnike 600

Tuotekoodi: 2079553
5,60 kg
EN 13374 A



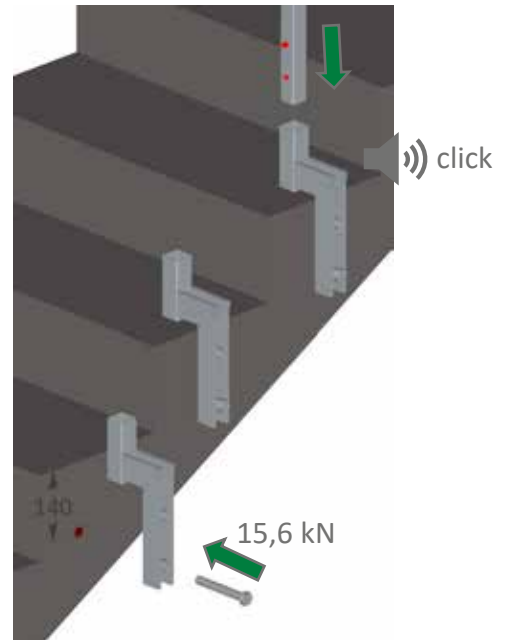
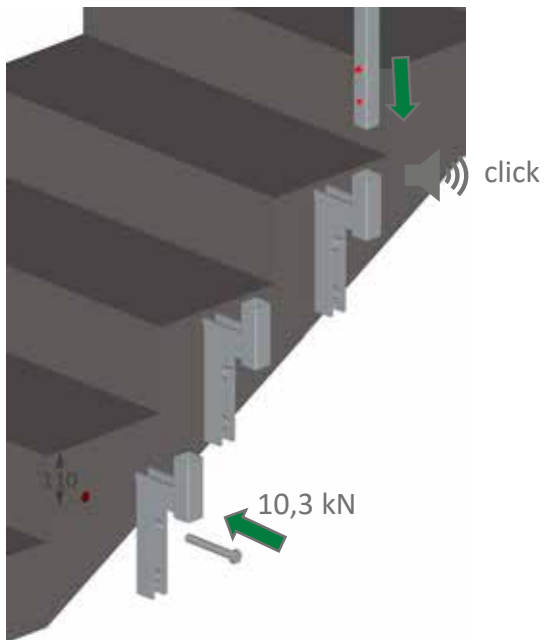
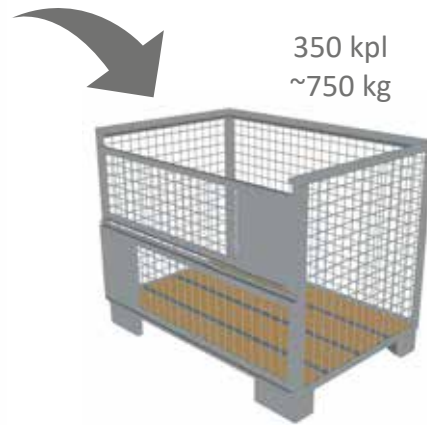
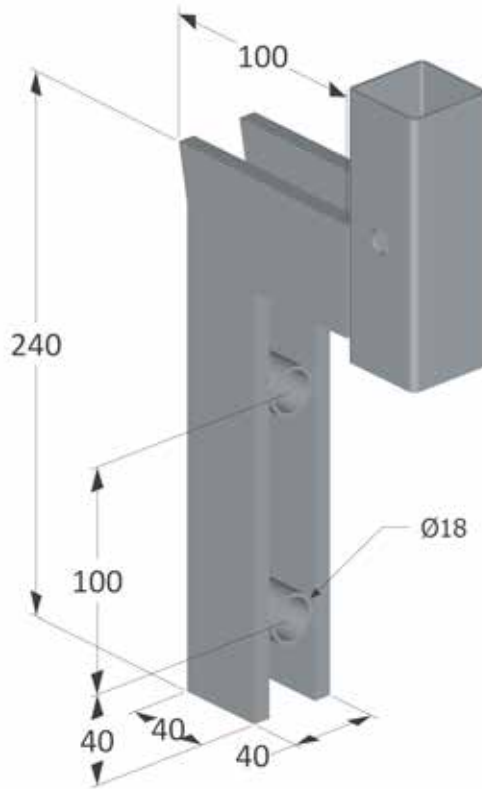
[mm]



Porraskiinnike

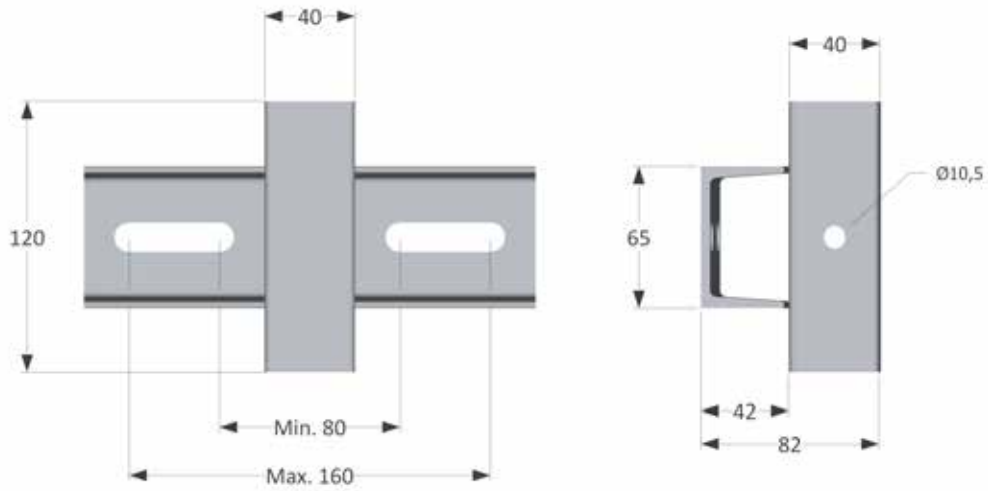
Tuotekoodi: 2079543
1,80 kg
EN 13374 A

[mm]

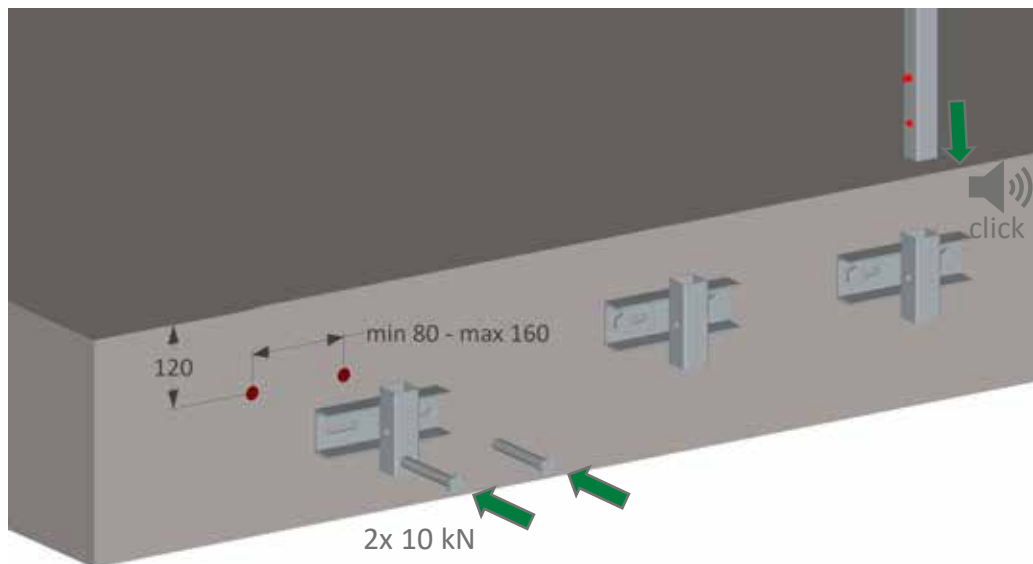
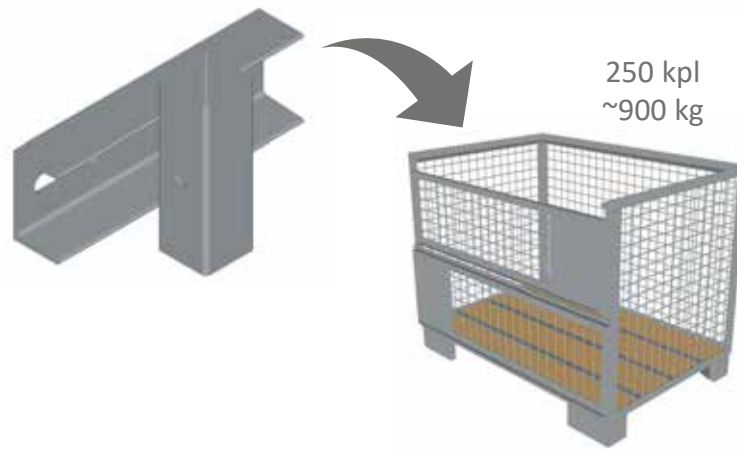


Parvekekiinnike

Tuotekoodi: 2079554
3,20 kg
EN 13374 A

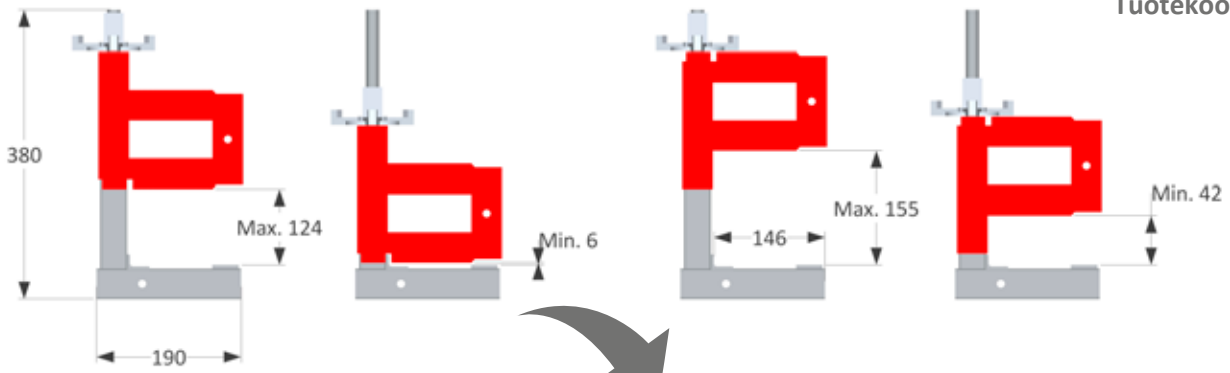


[mm]



Holvireunakiinnike mini

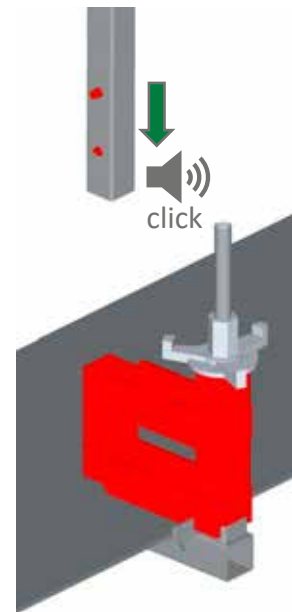
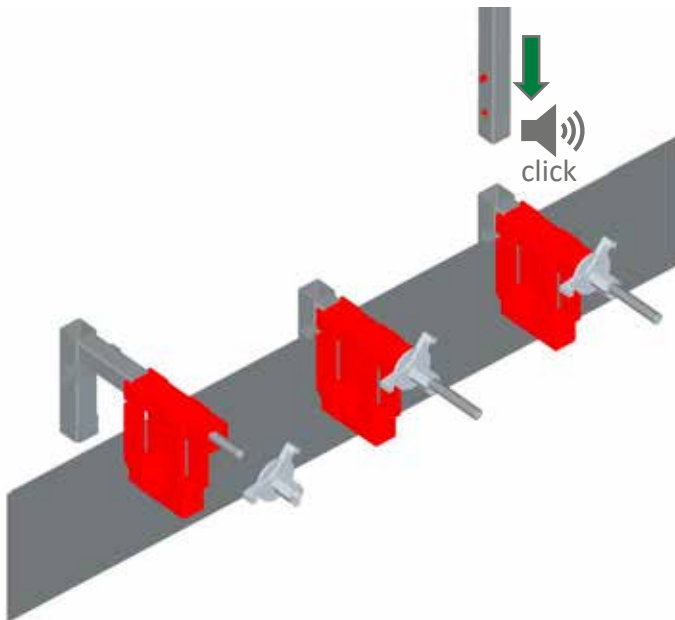
Tuotekoodi: 2079569
3,90 kg
EN 13374 A



150 kpl
~700 kg

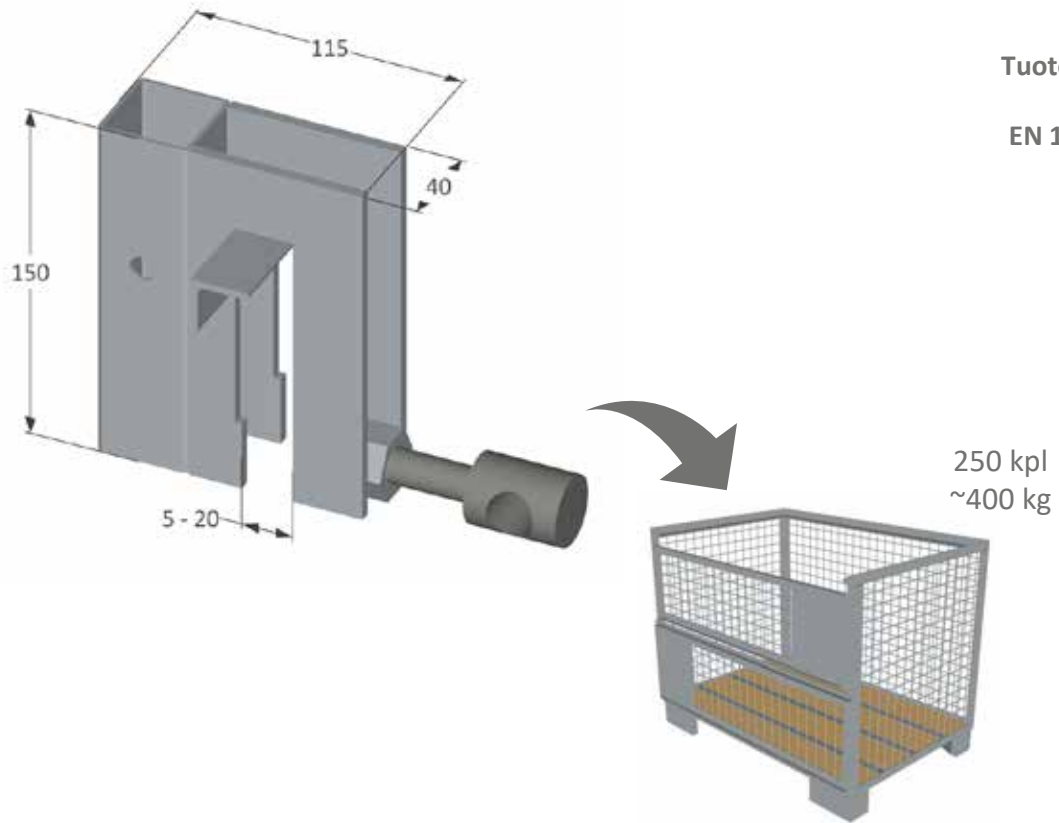


[mm]

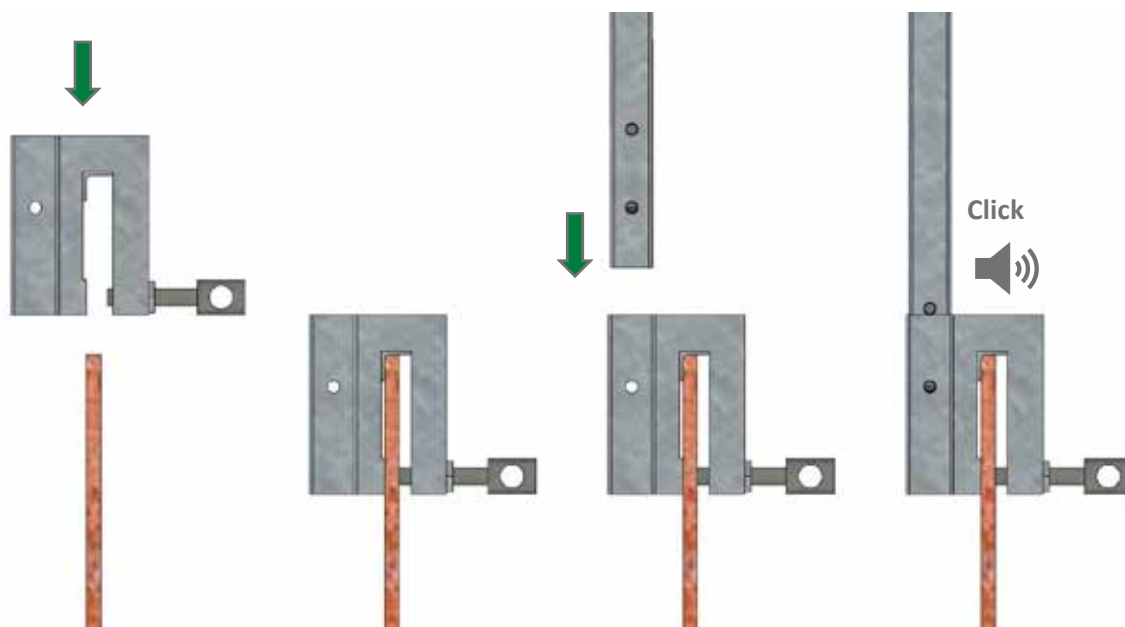


Ponttikiinnike

Tuotekoodi:
1,30 kg
EN 13374 A

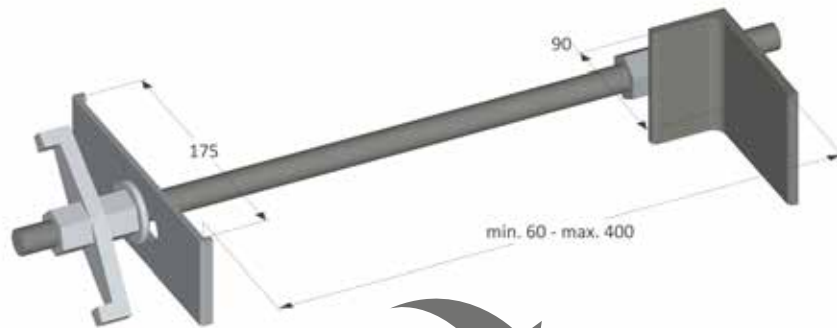


[mm]



Akselilukko

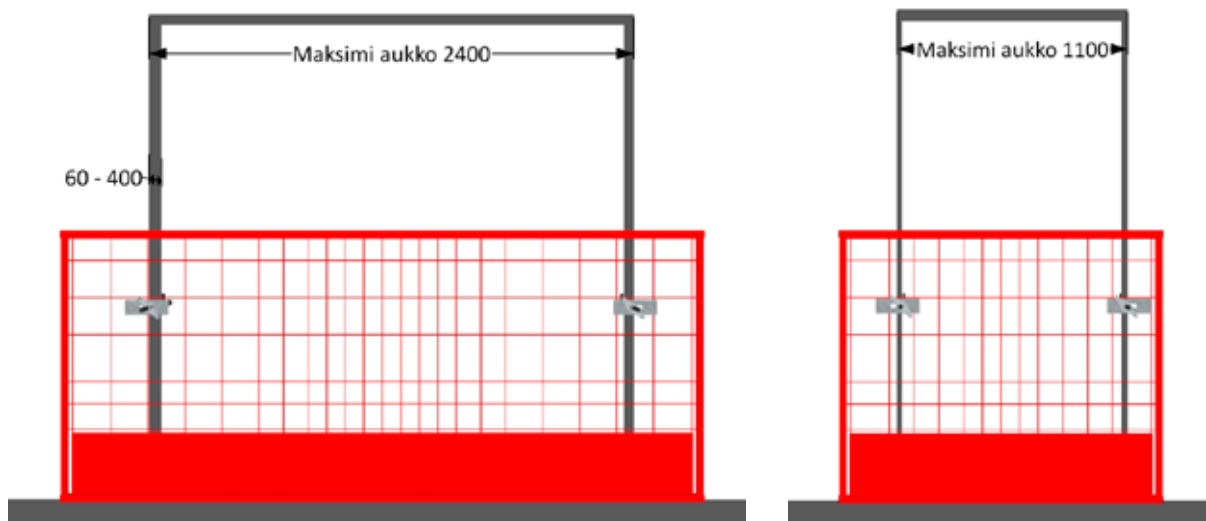
Tuotekoodi: 2079544
2,00 kg
EN 13374 A



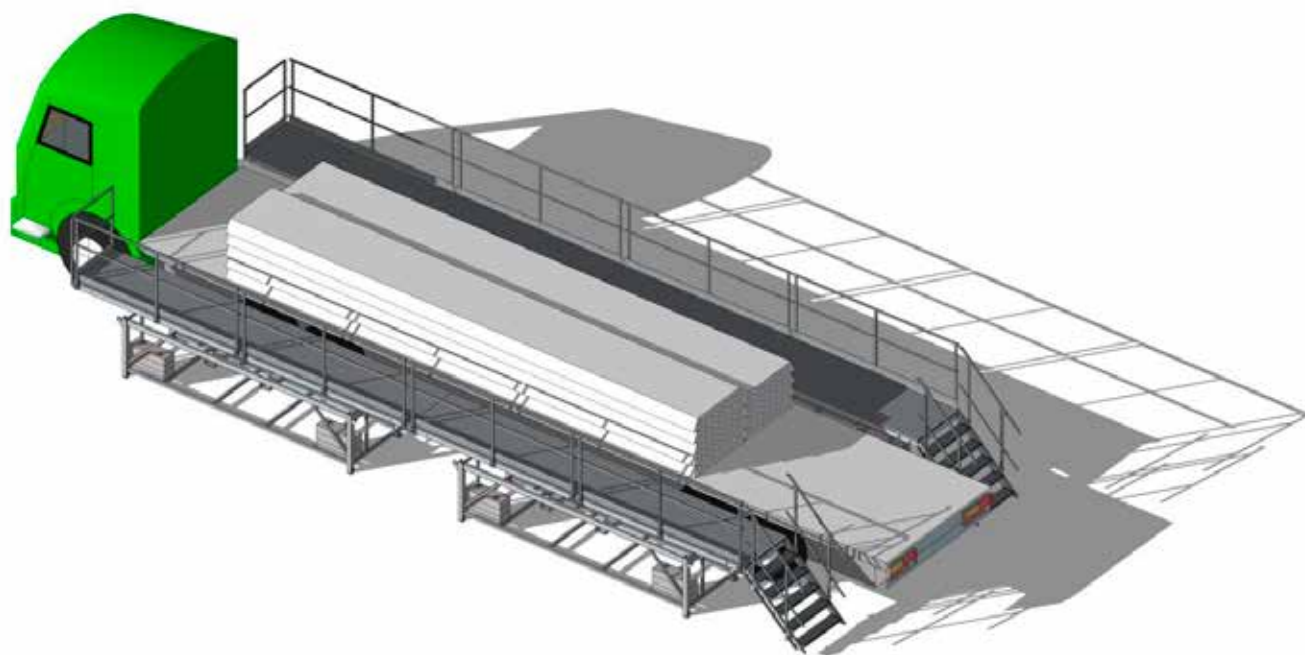
[mm]



350 kpl
~800 kg



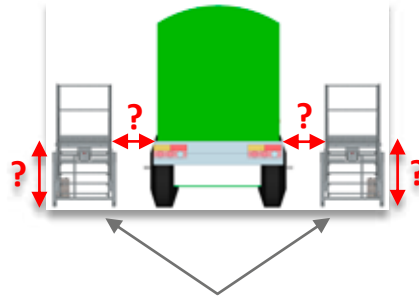
EPT - ELEMENTTIPURKUTELINE



Käytä Turvavarusteita!

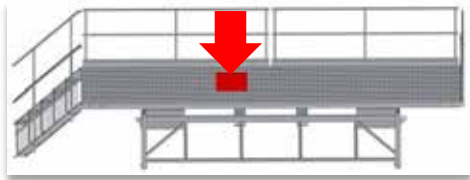


Tarkista välimatka ja korkeus!

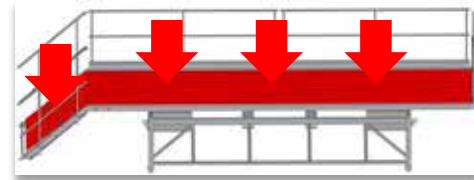


Käytä telineitä molemalla puolella!

Pistekuorma: max. 150 kg



Jaettu kuorma: 200 kg/m²

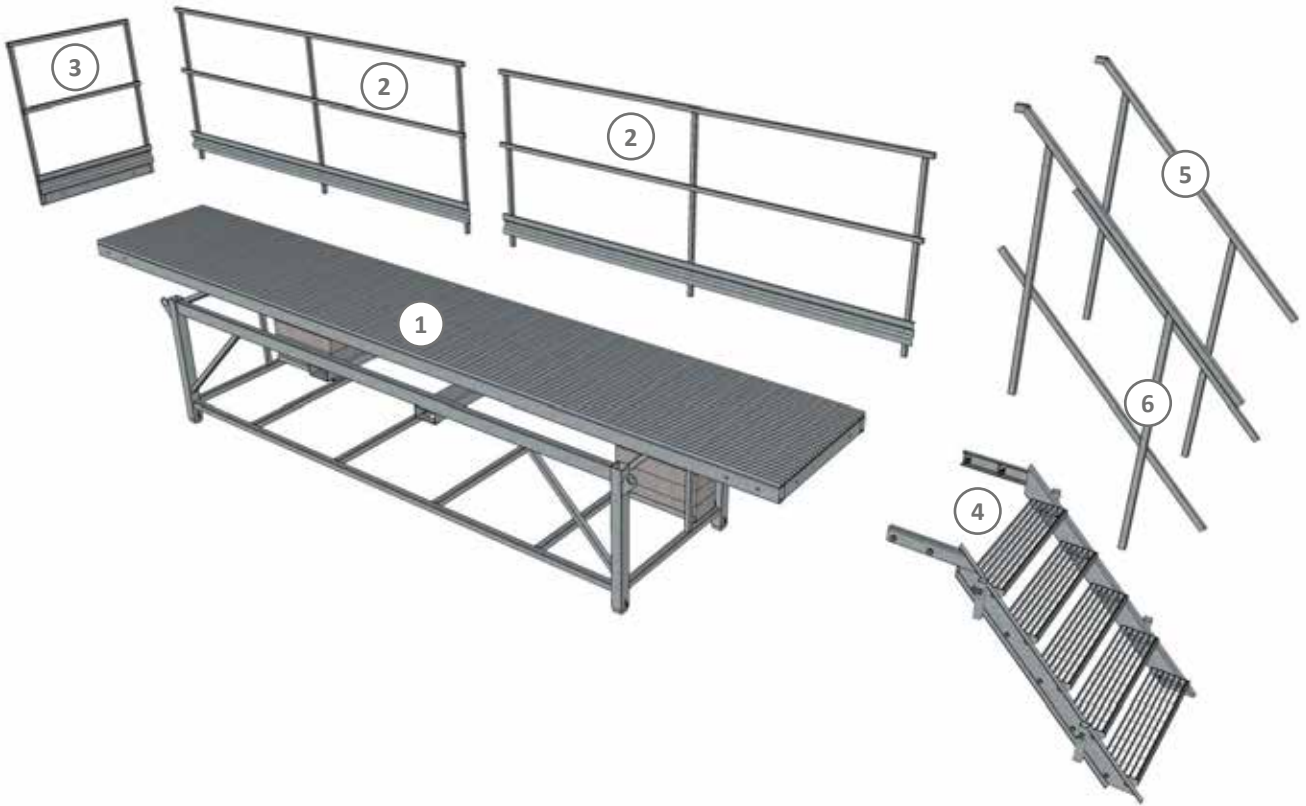


Tarkasta EP-Teline silmämääräisesti
Aina ennen käyttöä!



Pidä EP-Teline puhtaina lumesta,
liasta ja esineistä!





Elementtipurkuteline, moduuli
Tuoteno: 2079780 / 764 kg



Porras
Tuoteno : 2079770 / 65 kg



Telinekaide – pitkä sivu
Tuoteno : 2079786 / 21 kg



Porraskaide - vasen
Tuoteno : 2079772L / 8 kg



Telinekaide – pääty
Tuoteno : 2079787 / 9 kg

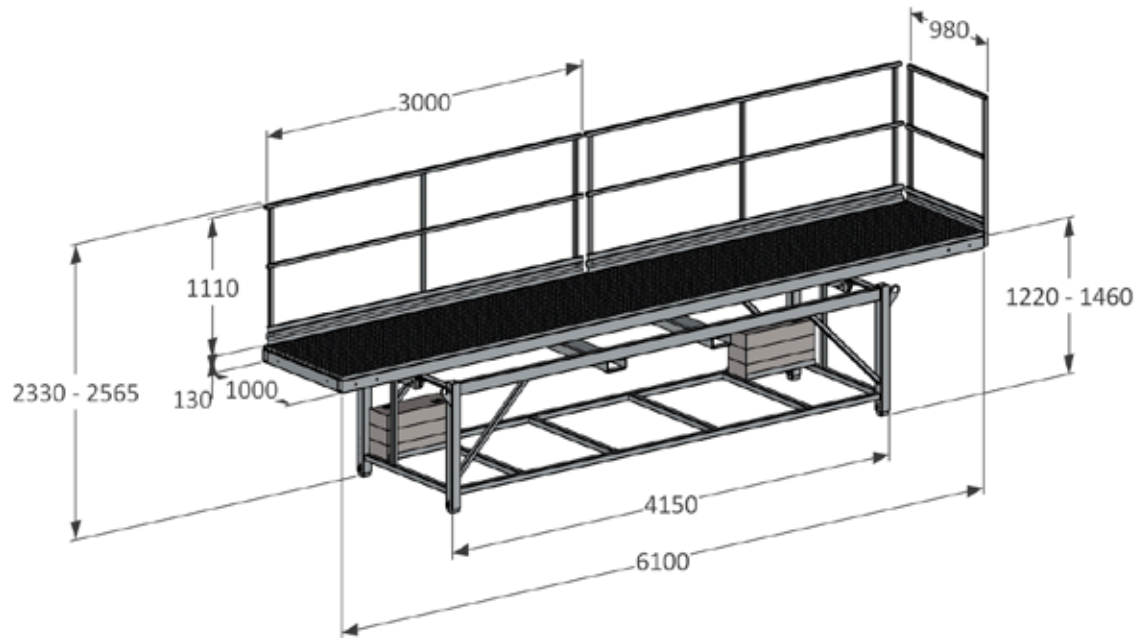


Porraskaide - oikea
Tuoteno : 2079772R / 8 kg



Elementtipurkuteline (Parijärjestelmä)

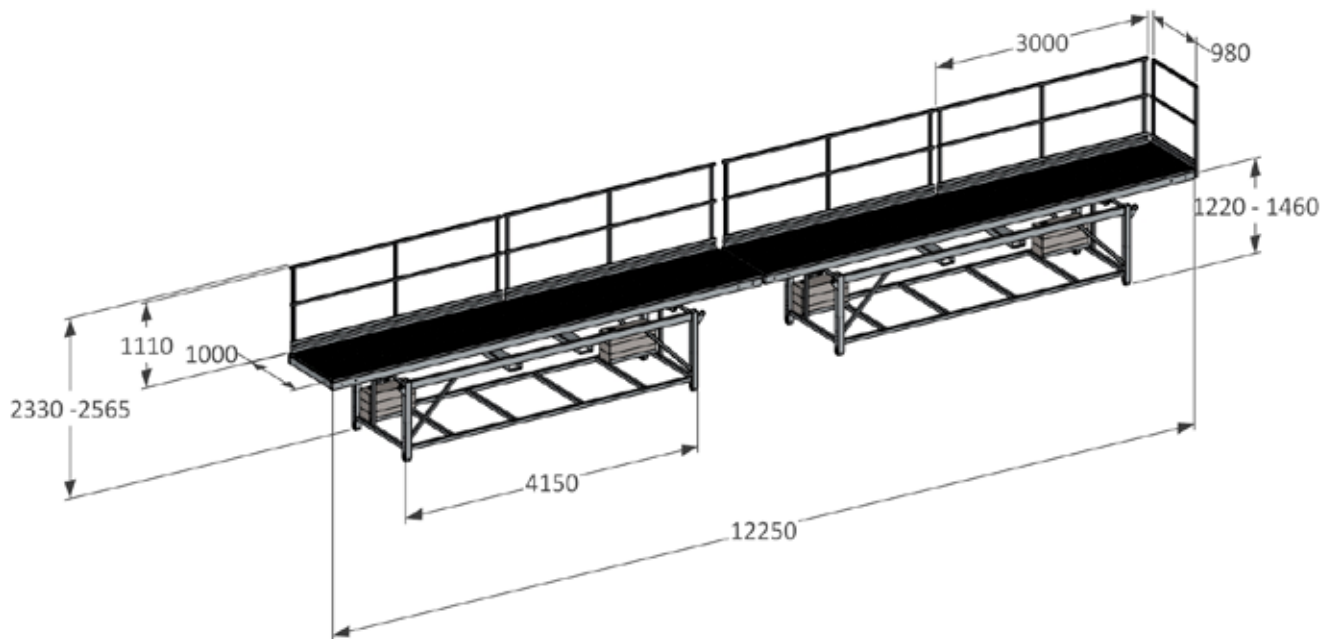
Tuoteno: 2079760
812 kg







[mm]

| No. | Tuoteno | Määrä | Tuote | Kuva |
|-----|---------|-------|-------------------------------|------|
| 1 | 2079780 | 1 | Elementtipurkuteline, moduuli | |
| 2 | 2079786 | 2 | Telinekaide – pitkä sivu | |
| 3 | 2079787 | 1 | Telinekaide – pääty | |
| 4 | 2308301 | 6 | Betonijalka | |

Elementtipurkuteline (Tupla parijärjestelmä)

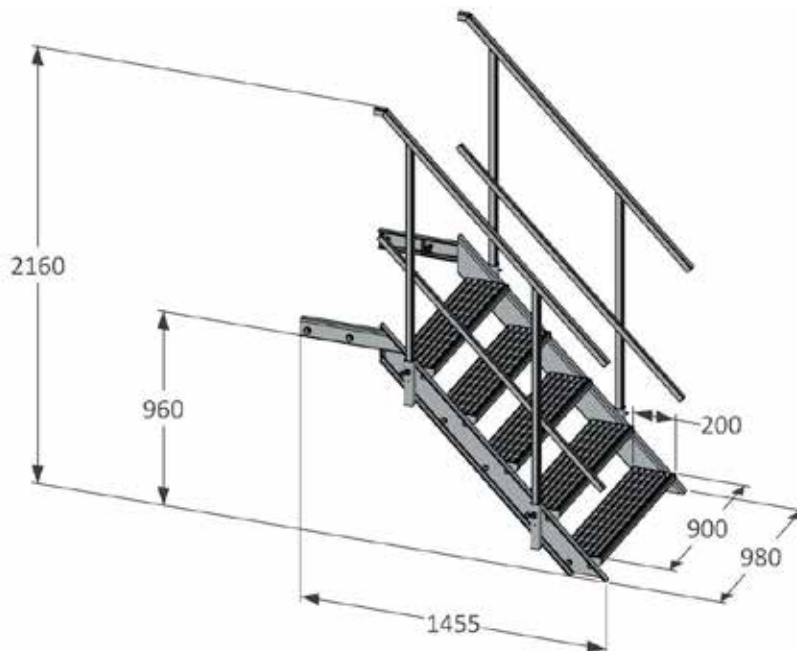


[mm]




| No. | Tuoteno | Määrä | Tuote | Kuva |
|-----|---------|-------|-------------------------------|---|
| 1 | 2079780 | 2 | Elementtipurkuteline, moduuli |  |
| 2 | 2079786 | 4 | Telinekaide – pitkä sivu |  |
| 3 | 2079787 | 1 | Telinekaide – pääty |  |
| 4 | 2308301 | 12 | Betonijalka |  |

Porras

Tuoteno : 2079761
81 kg

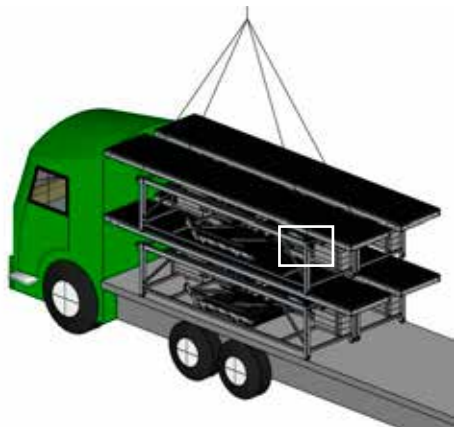


[mm]

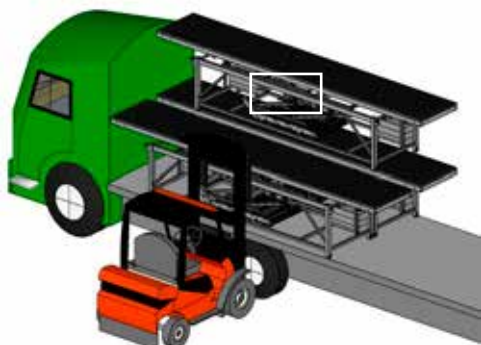
| No. | Tuoteno | Määrä | Tuote | Kuva |
|-----|----------|-------|---------------------|---|
| 1 | 2079770 | 1 | Porras |  |
| 2 | 2079772L | 1 | Porraskaide - vasen |  |
| 3 | 2079772R | 1 | Porraskaide - oikea |  |

1 Pura nosturilla tai trukilla / kurottajalla

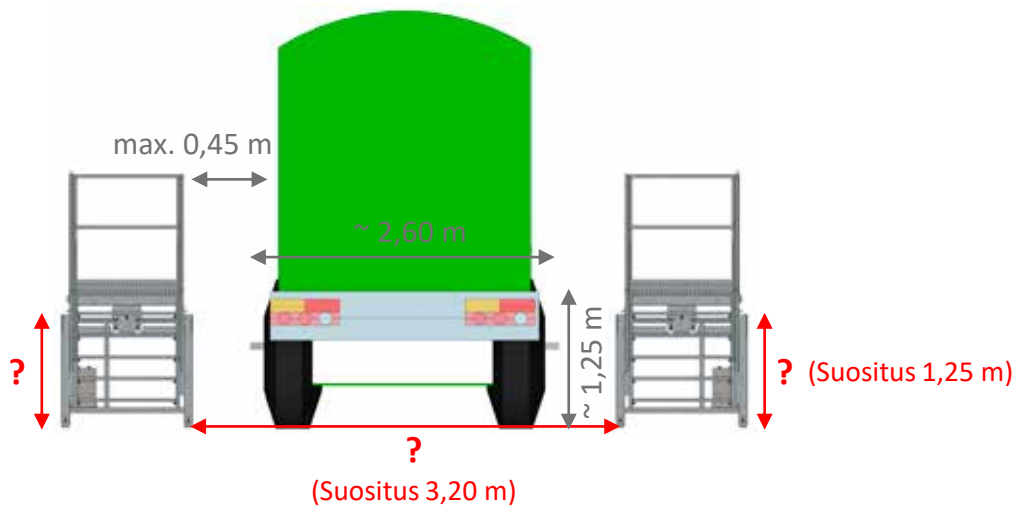
a



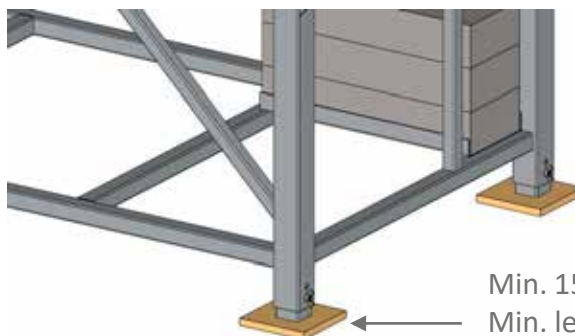
b



2 Tarkista korkeus ja välimatka telien välillä

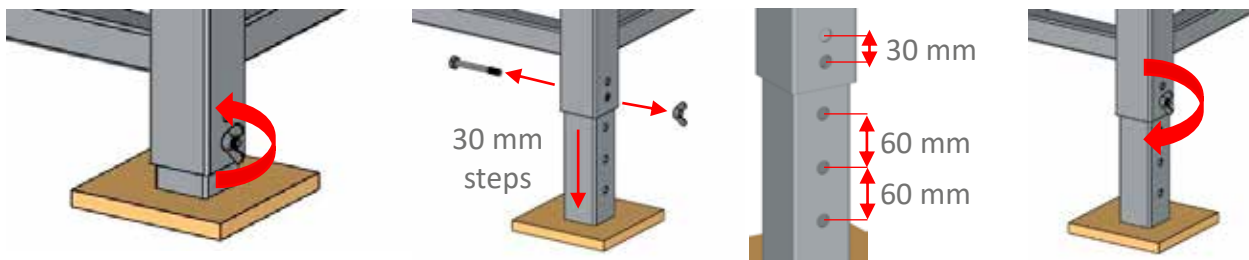


3 Käytä jalkojen alla neliskulmaista laattaa (EN 74)

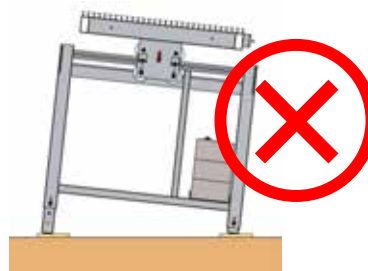
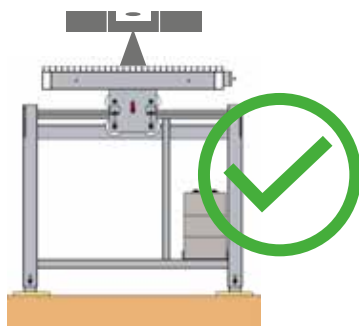


Min. 150 cm²
 Min. leveys 120 mm
 Minimi 6 mm materiaali

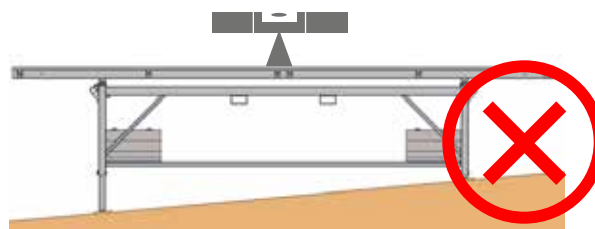
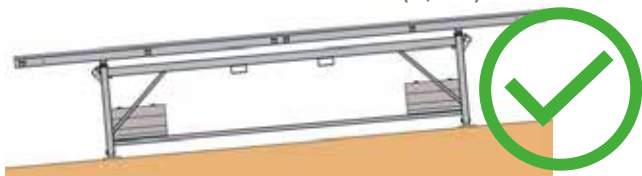
4 Säädä telineen korkeus



Huomio kaltevuus!

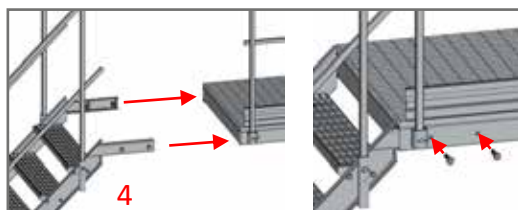
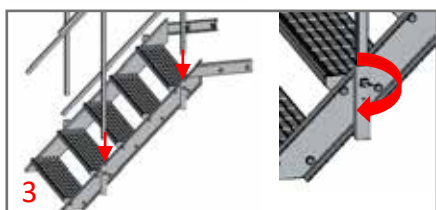
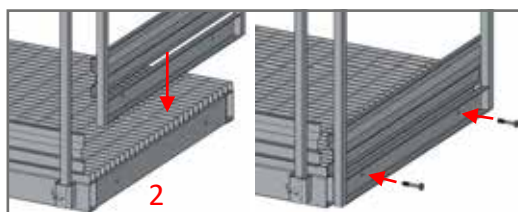
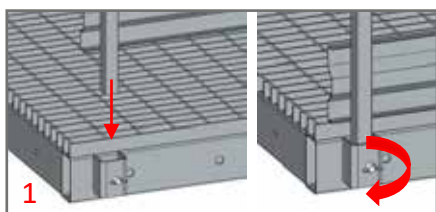
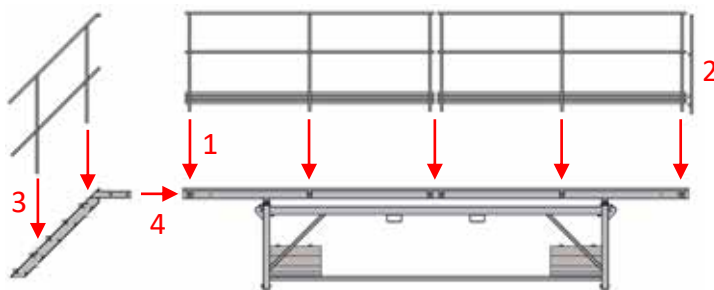


Max. maankaltevuus 2° (3,5%)

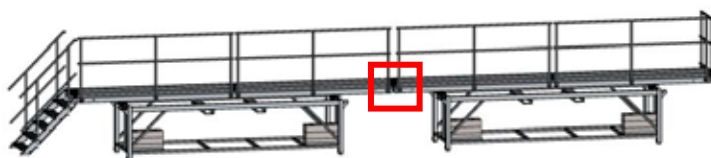
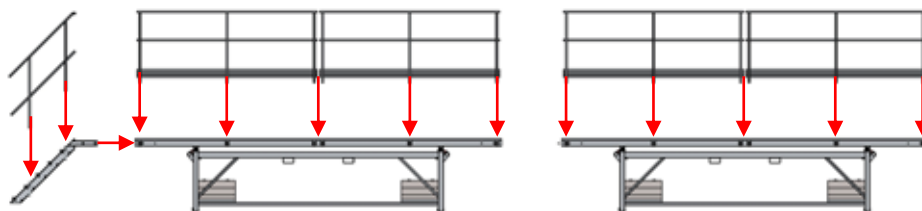


5 Kiinnitä kaikki osat telineeseen (kaiteet, porras)

a Parijärjestelmä

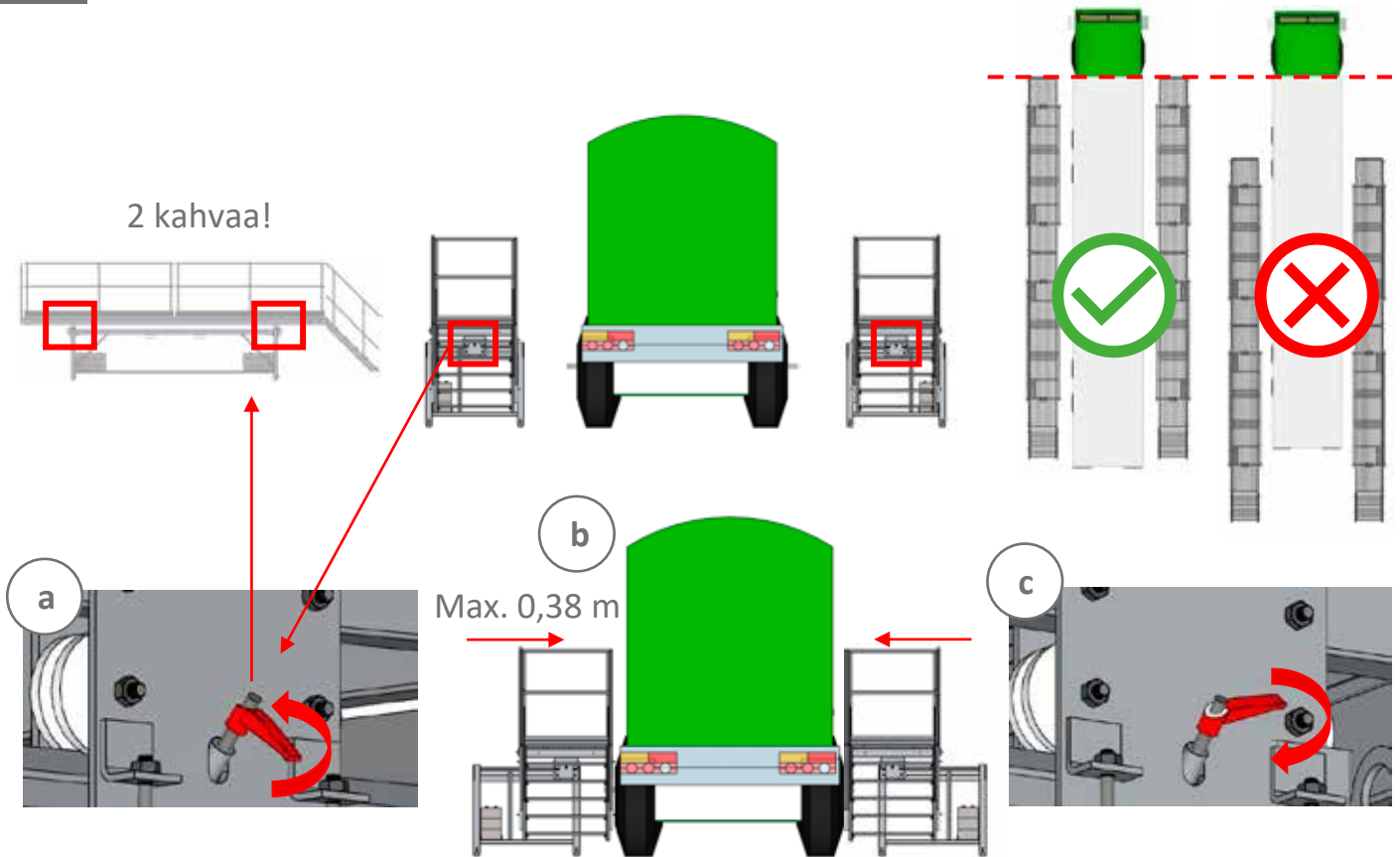


b Tulpa parijärjestelmä

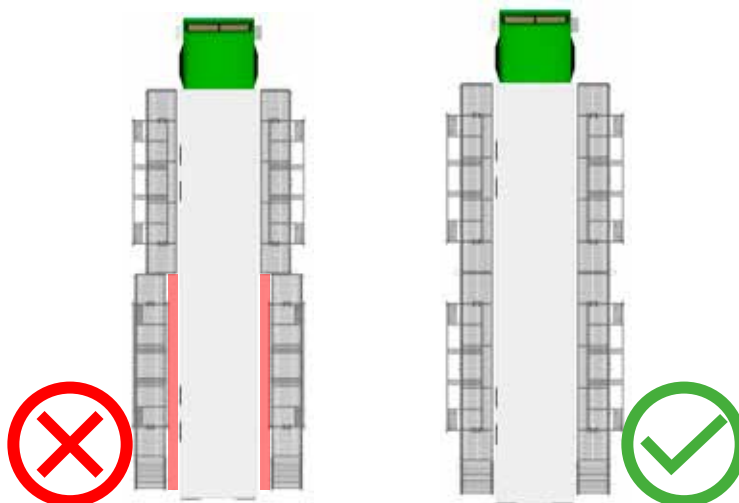


max. 50 mm kahden telineen välissä

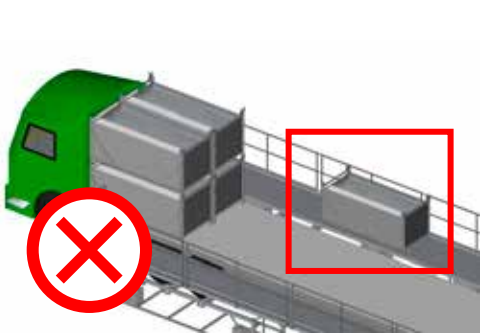
1 Siirrä tasot kiinni vaunua vastaan (valmistaudu käyttämään telinettä)



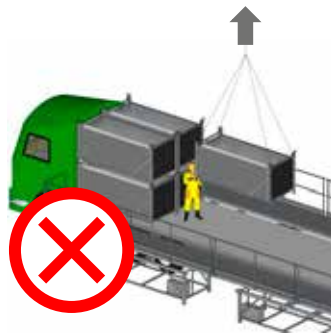
Käytä telinettä ainoastaan kun tasot on siirretty vaunua vastaan!



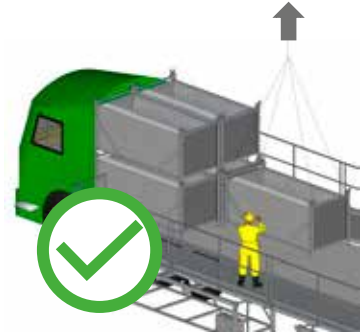
2 Kuorman purku



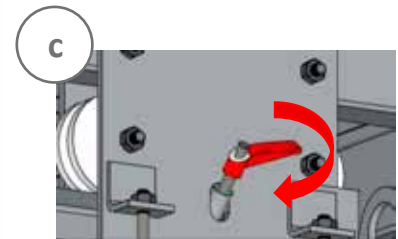
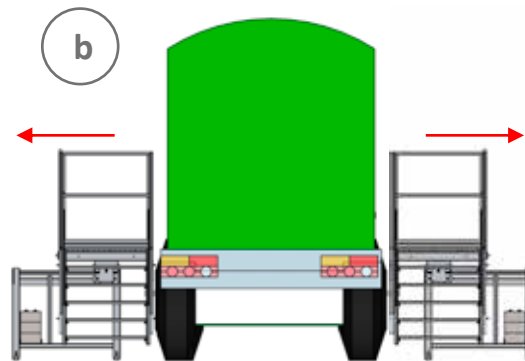
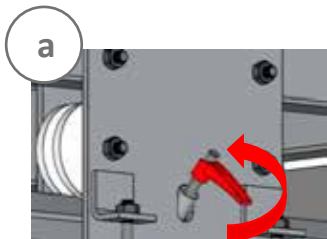
Älä käytä telinettä varastointiin!



Kuormalavan päällä oleskelu purun aikana kielletty!

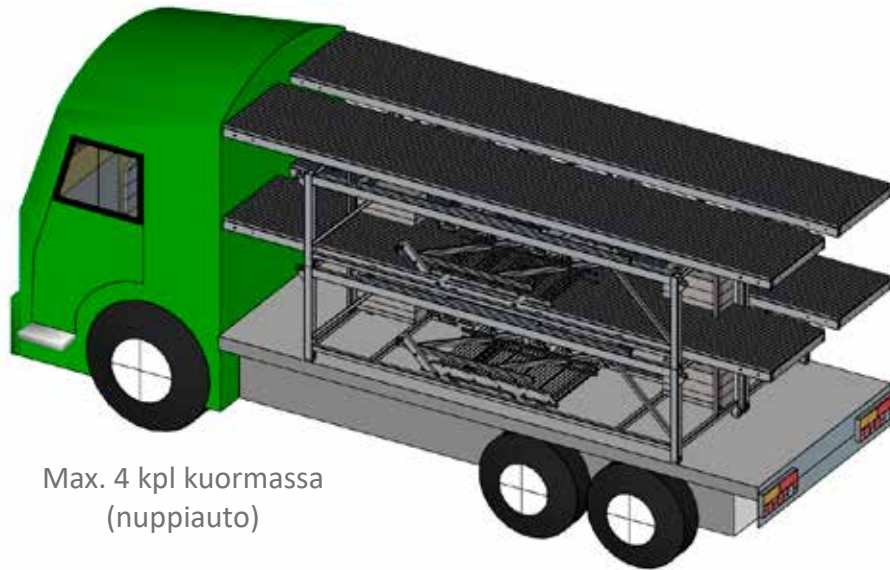


3 Siirrä tasot sisään (ennen kuin rekka lähtee)

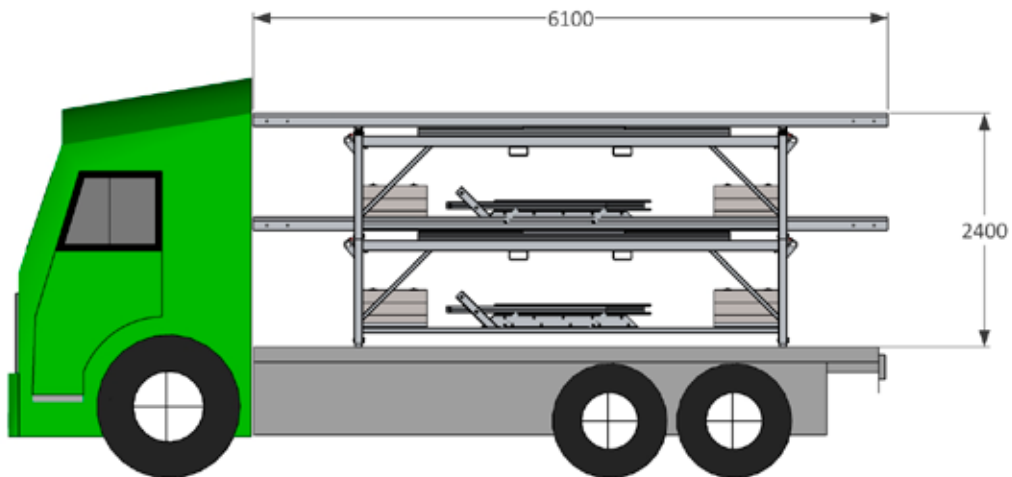


Valmis seuraavaan purkuun!





Max. 4 kpl kuormassa
(nuppiauto)



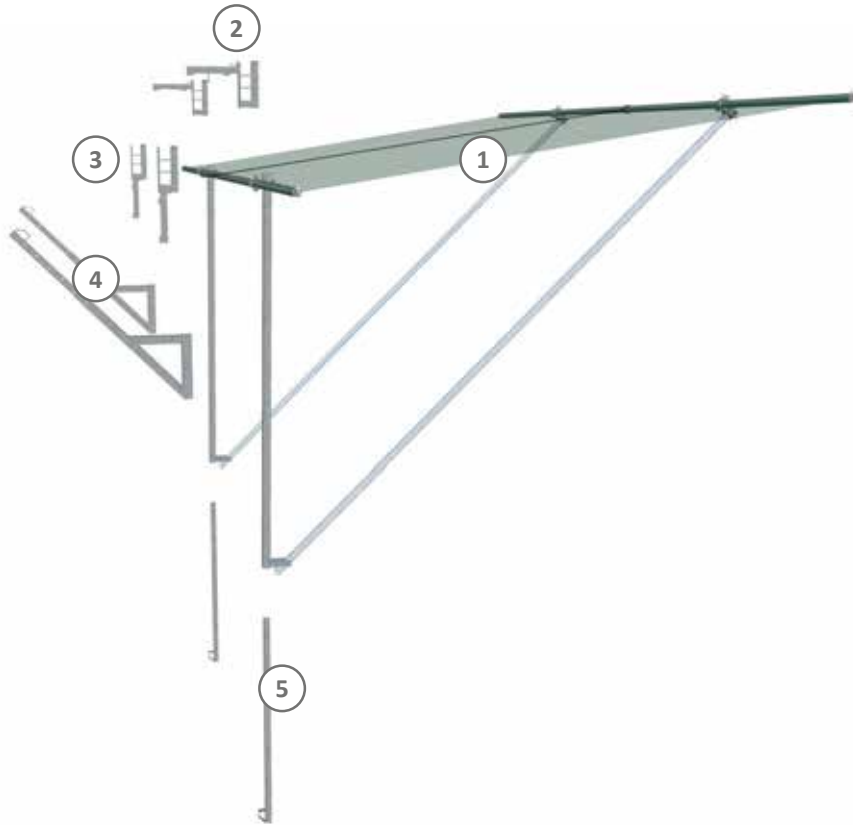
[mm]

MATERIAALINPUTOAMISVERKKKO



| | |
|---|---|
| <p>Käytä turvavarusteita!</p> |  |
| <p>Tarkista etäisyys rakennuksen reunaan!</p> |  |
| <p>Vedä verkko sisään myrskyn ja rankan lumisateen aikana</p> |  |
| <p>Tarkasta materiaalinputoamisverkko silmämääräisesti aina ennen käyttöä</p> |  |
| <p>Ei henkilöputoamista varten</p> |  |
| <p>Pidä materiaalinputoamisverkko puhtaana lumesta, liasta ja esineistä</p> |  |

Materiaalinputoamisverkko EN 1263-1 mukaisesti



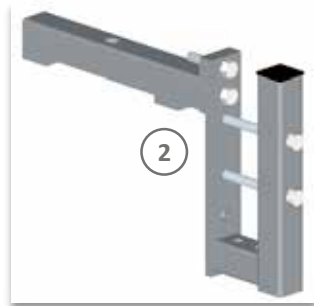
Materiaalinpuotoamis-
-verkko 4 m



Materiaalinpuotoamis-
-verkko 6 m



Holvikiinnike



Seinäkiinnike



Taivepidike

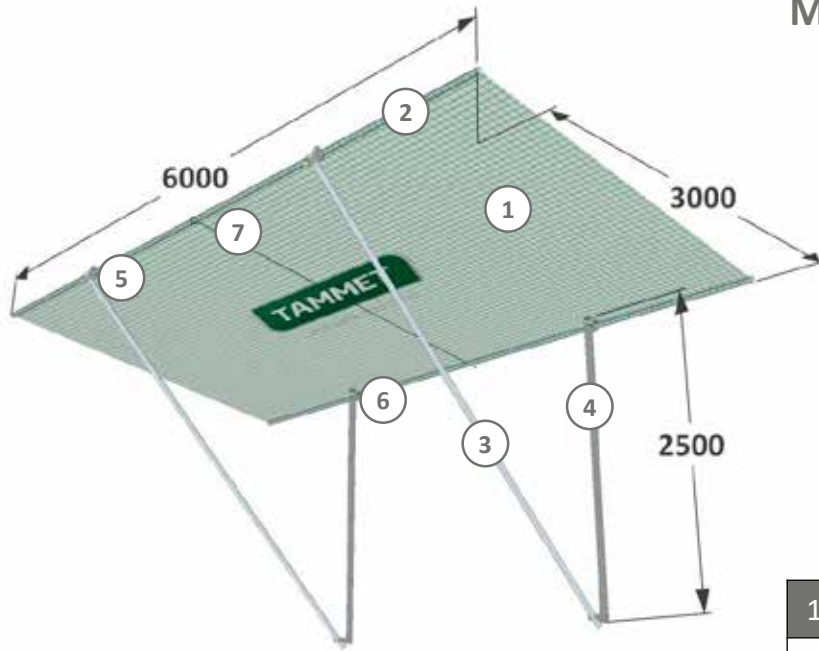


Tukipidennysjalka



Materiaalinpuotoamisverkko 6 m

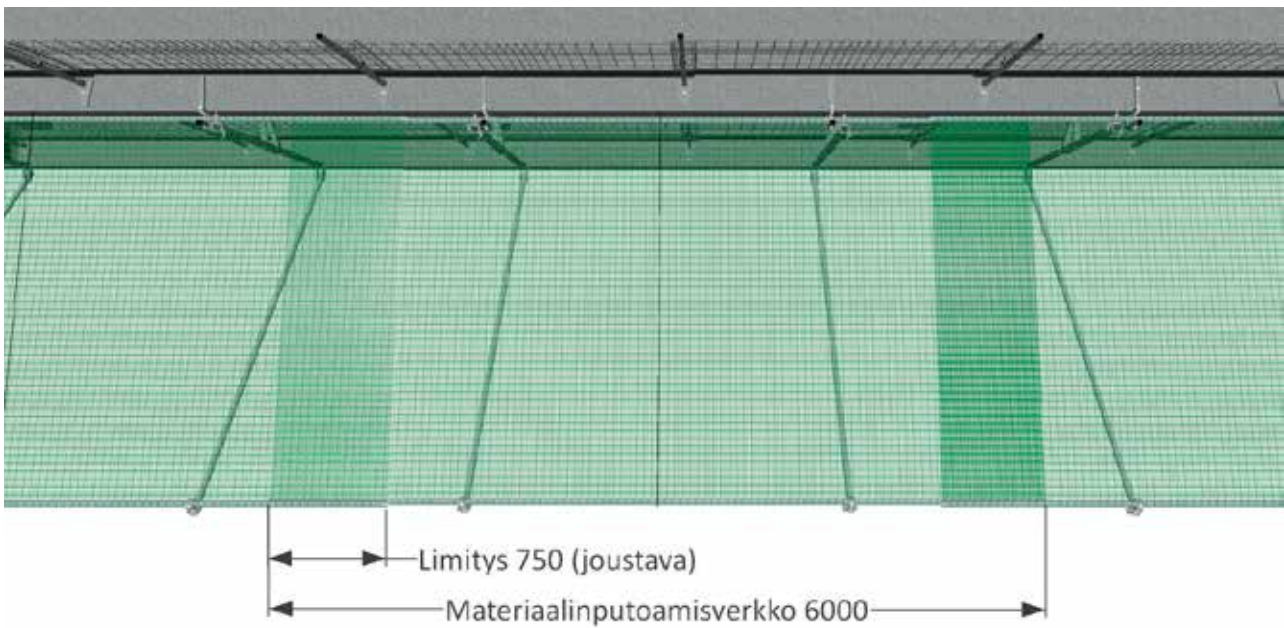
Tuotekoodi: 2079601
77 kg



[mm]

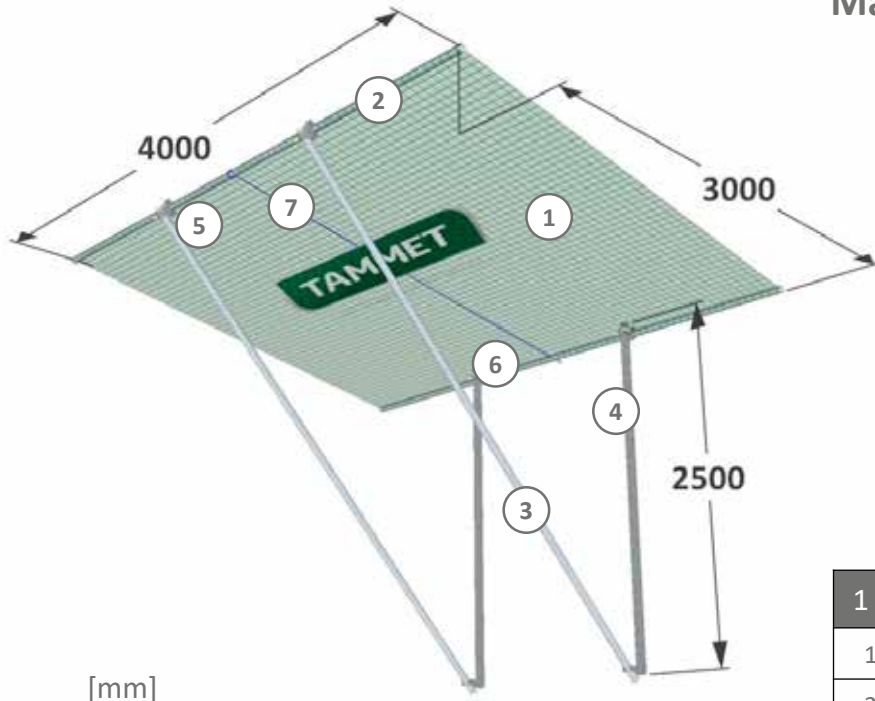
1 materiaalinpuotoamisverkko sisältää:

| | | |
|---|-------|----------------------------|
| 1 | 1 kpl | Verkko 6 m |
| 2 | 2 kpl | Pyöreä putki 6 m |
| 3 | 2 kpl | Poikittaisputki |
| 4 | 2 kpl | Neliskulmainen putki 2500 |
| 5 | 2 kpl | Kiinnike pyöreä-pyöreä |
| 6 | 2 kpl | Kiinnike pyöreä-neliskulma |
| 7 | 1 kpl | Vetonaru |



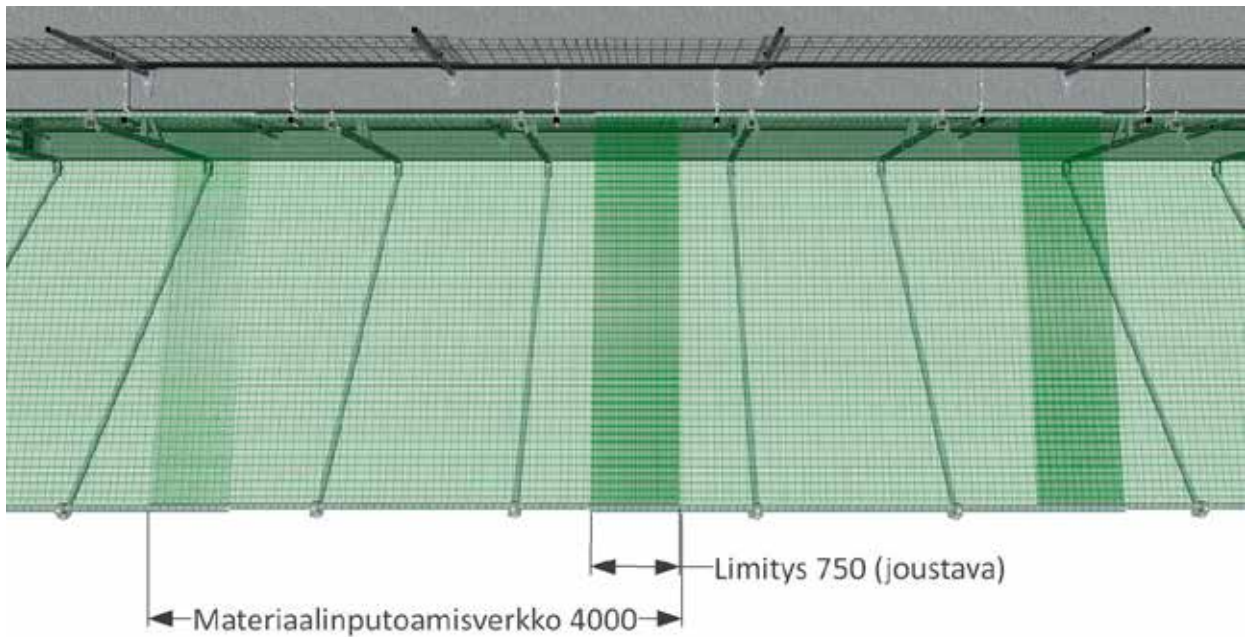
Materiaalinpuotoamisverkko 4 m

Tuotekoodi: 2079610
67 kg



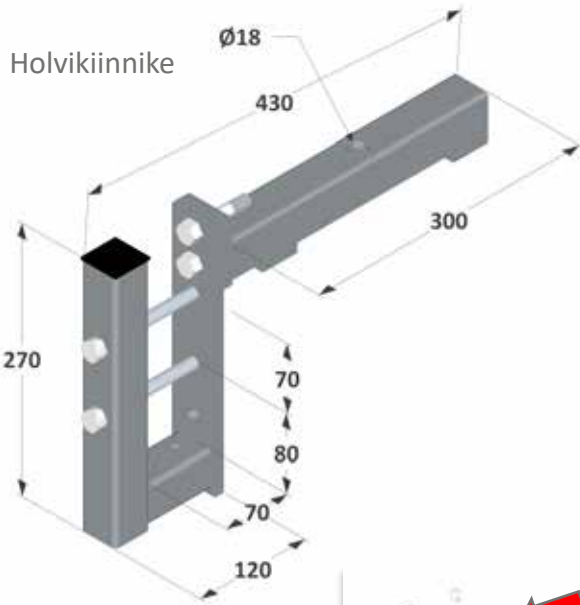
1 materiaalinpuotoamisverkko sisältää:

| | | |
|---|-------|----------------------------|
| 1 | 1 pcs | Verkko 4 m |
| 2 | 2 pcs | Pyöreä putki 4 m |
| 3 | 2 pcs | Poikittaisputki |
| 4 | 2 pcs | Neliskulmainen putki 2500 |
| 5 | 2 pcs | Kiinnike pyöreä-pyöreä |
| 6 | 2 pcs | Kiinnike pyöreä-neliskulma |
| 7 | 1 pcs | Vetonaru |

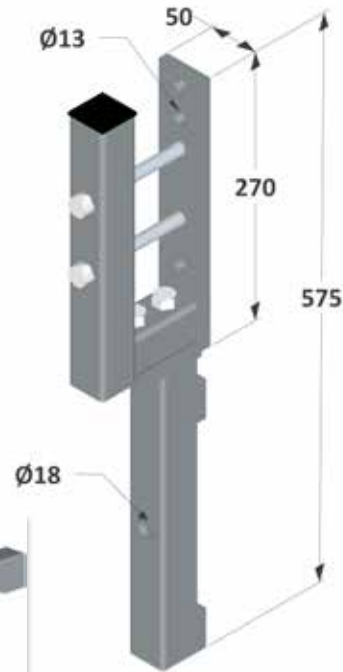


Holvi & Seinäkiinnike

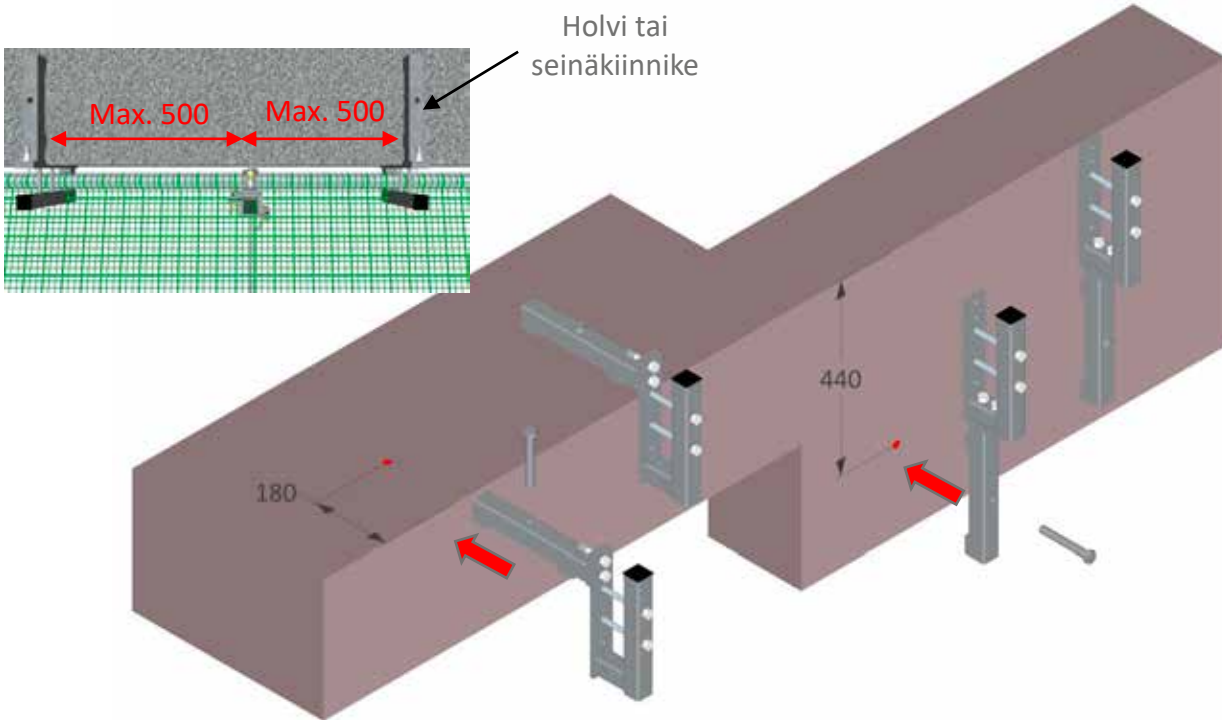
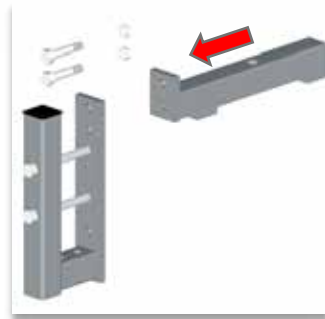
Tuotekoodi: 2079606
5 kg



[mm]



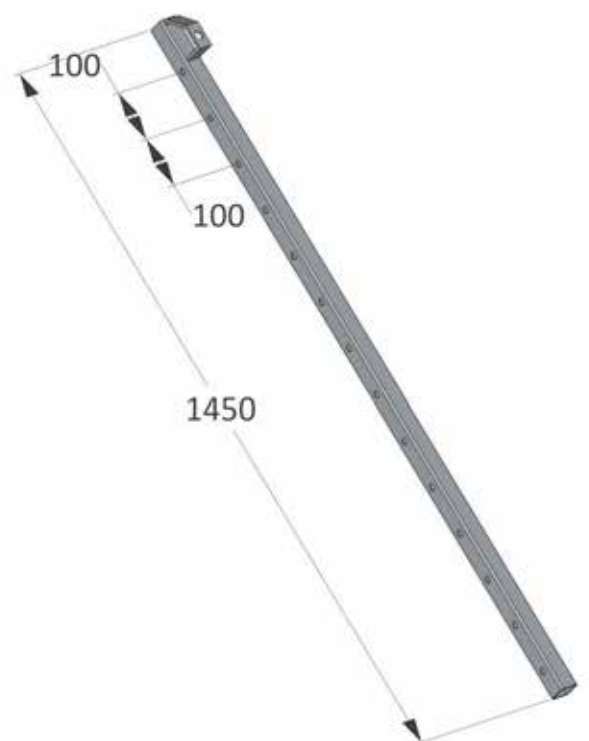
Seinäkiinnike



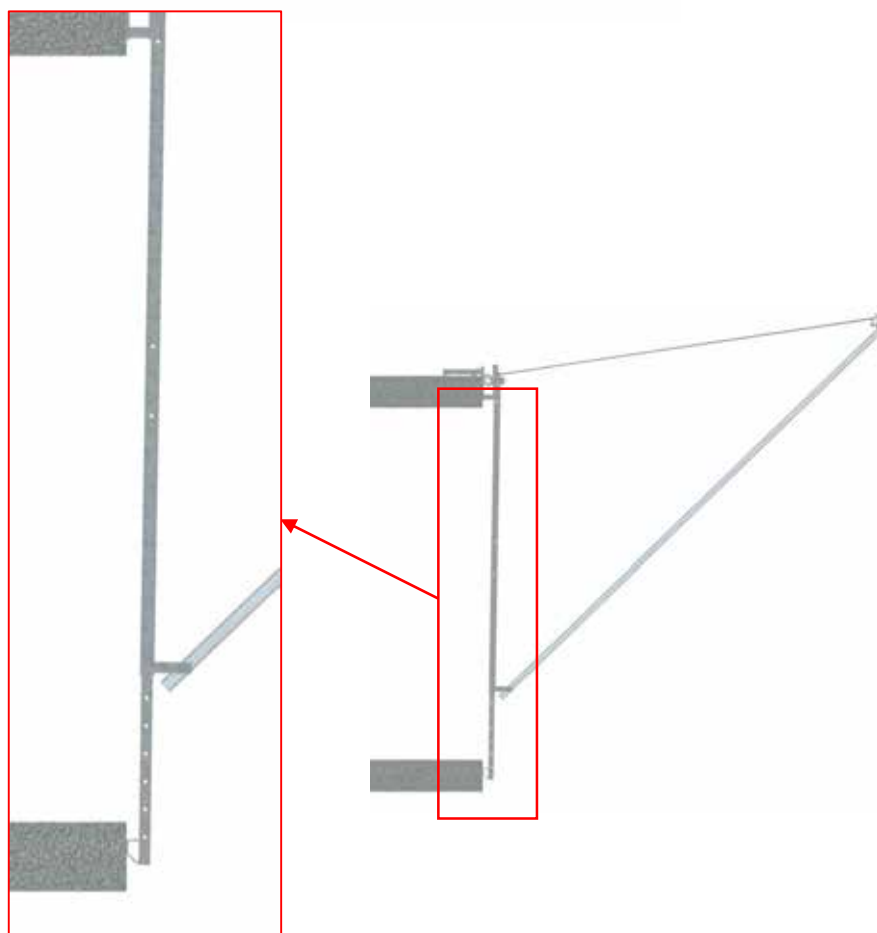
Tukipidennysjalka

Tuotekoodi: 2079604

6 kg

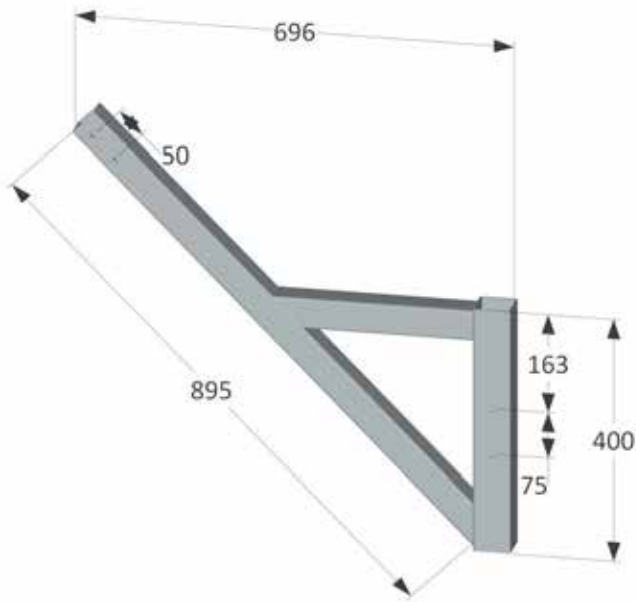


[mm]

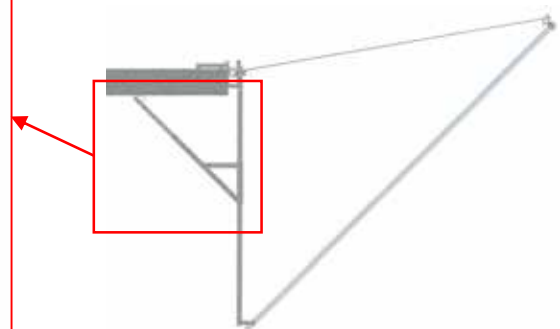
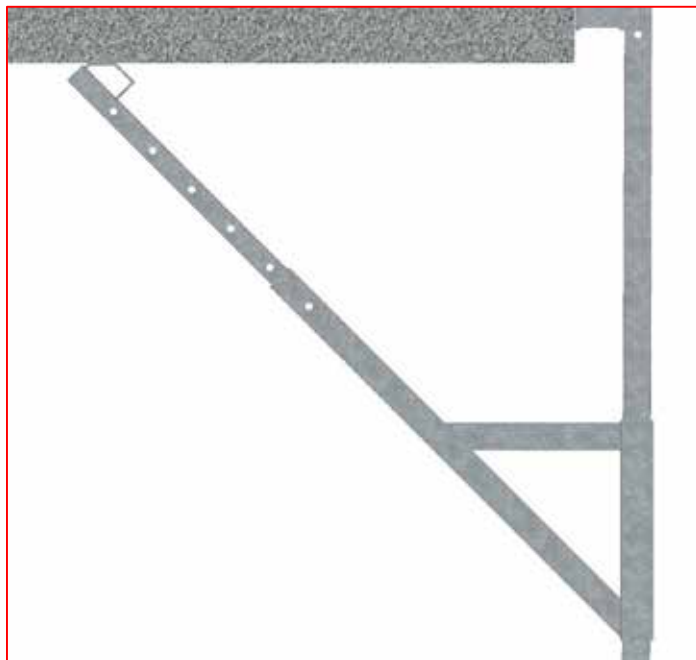
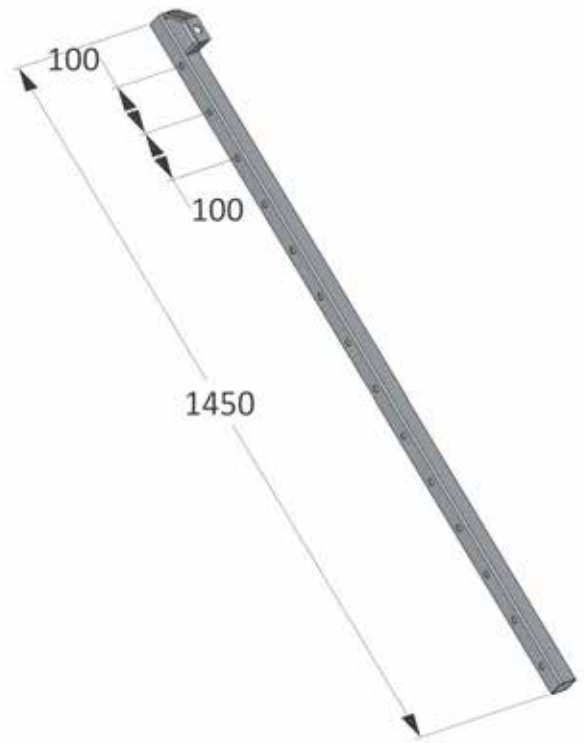


Taivepidike (Taivepidike & Tukipidennysjalka)

Tuotekoodi: 2079605
8 kg

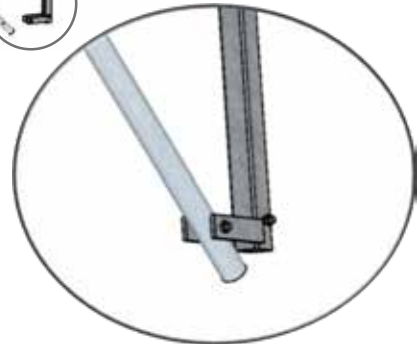
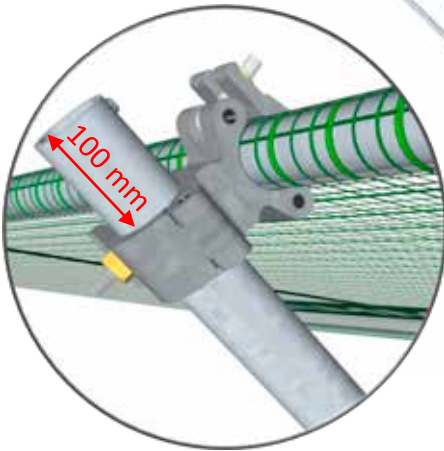
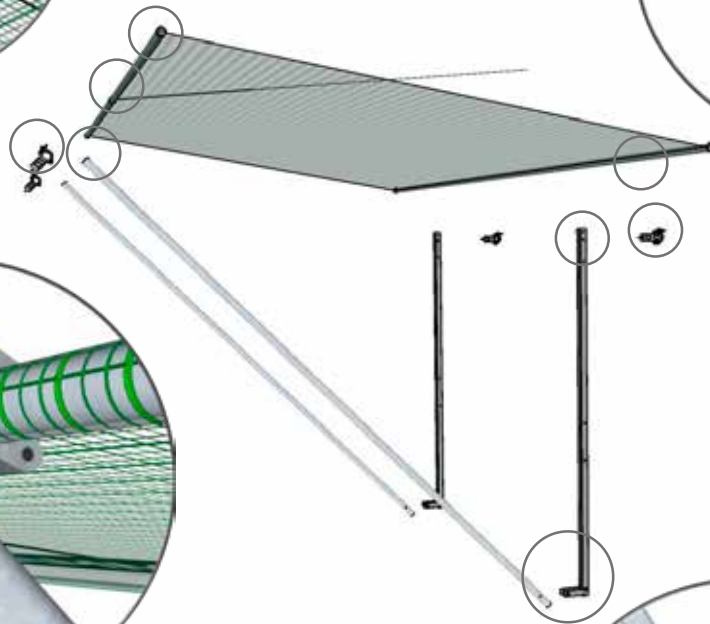
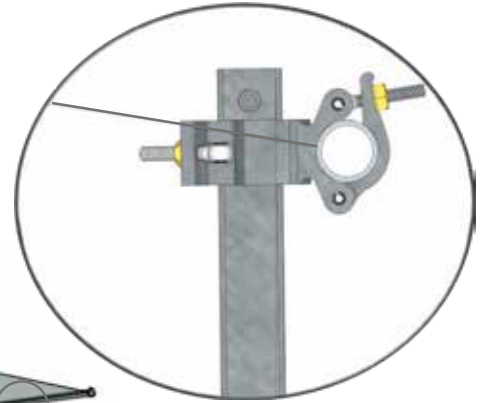
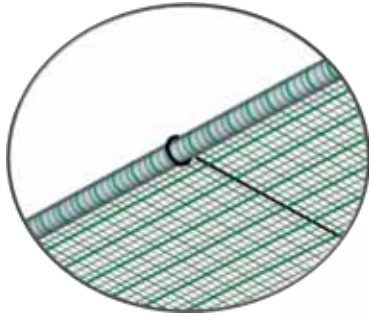


[mm]



Yläverkko
20 x 20 mm


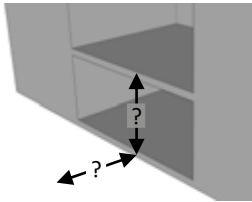

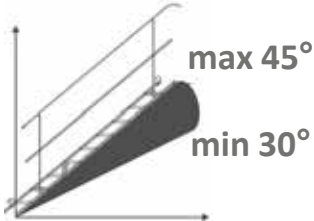

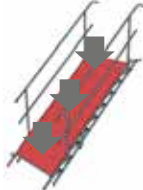
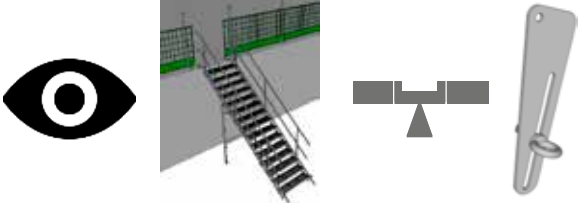

Alaverkko 60 x
60 mm
(mainoslogo
verkon ala
puolella)





TYÖMAAPORTAAT



| | |
|--|---|
| <p>Käytä turvavarusteita!</p> |  |
| <p>Tarkista etäisyys ja korkeus!</p> |  |
| <p>Kiinnitä työmaaporras</p> |  |
| <p>Kaltevuus: min 30° - max 45°</p> |  |
| <p>Pistekuorma: max 150 kg</p> |  |
| <p>Jaettu kuorma: $\leq 100 \text{ kg/m}^2$</p> |  |
| <p>Tarkista porras silmämääräisesti aina ennen käyttöä</p> |  |
| <p>Poista lika ja lumi</p> |  |

Työmaaporras 1 m / 3 askelmaa

Tuotekoodi: 2079709

Paino: 45 kg

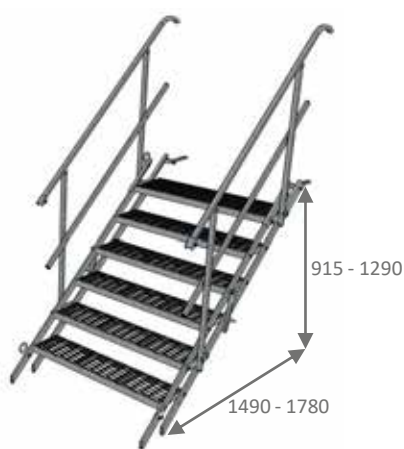


mm

Työmaaporras 1 m / 6 askelmaa

Tuotekoodi: 2079710

Paino: 73 kg

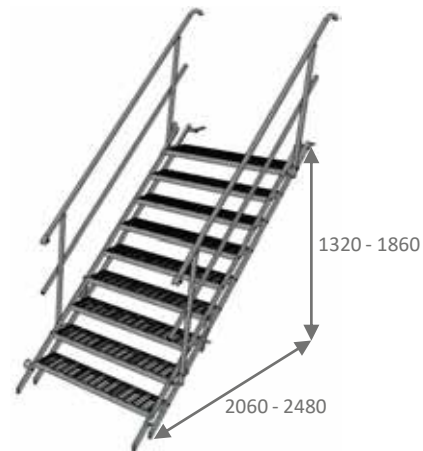


mm

Työmaaporras 1 m / 9 askelmaa

Tuotekoodi: 2079711

Paino: 99 kg

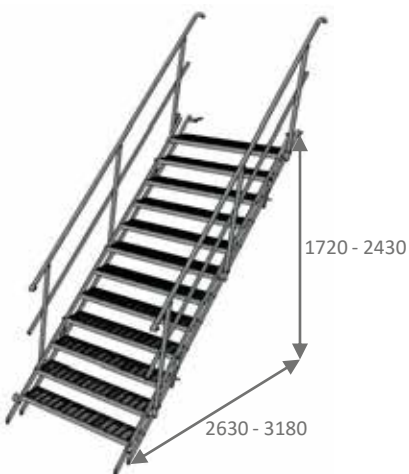


mm

Työmaaporras 1 m / 12 askelmaa

Tuotekoodi: 2079706

Paino: 132 kg

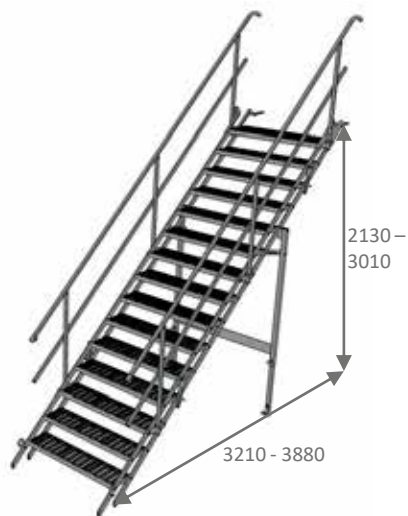


mm

Työmaaporras 1 m / 15 askelmaa

Tuotekoodi: 2079707

Paino: 175 kg

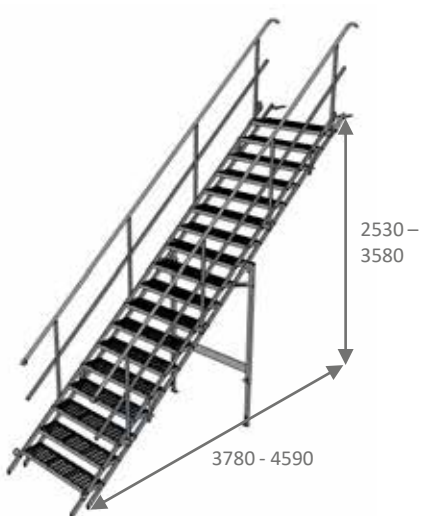


mm

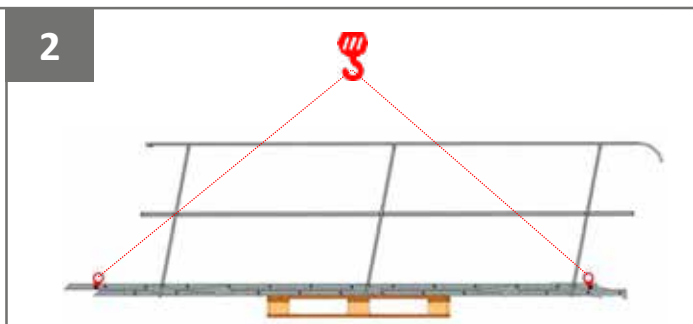
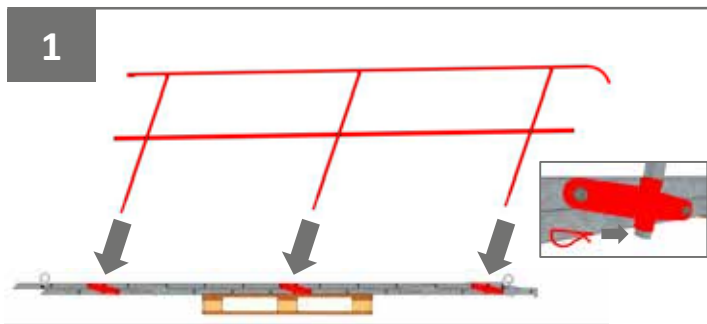
Työmaaporras 1 m / 18 askelmaa

Tuotekoodi: 2079708

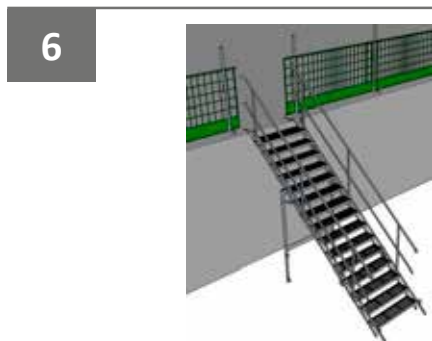
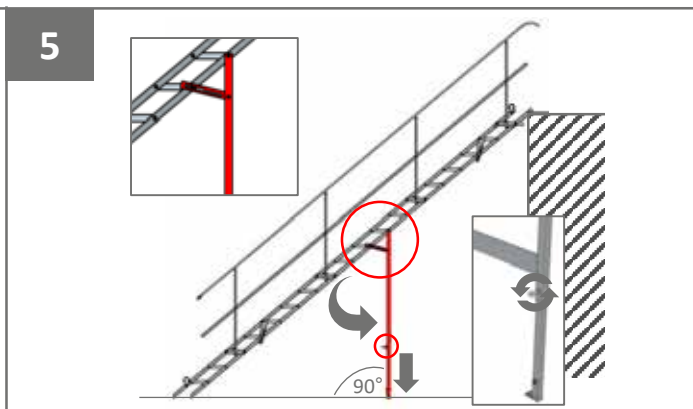
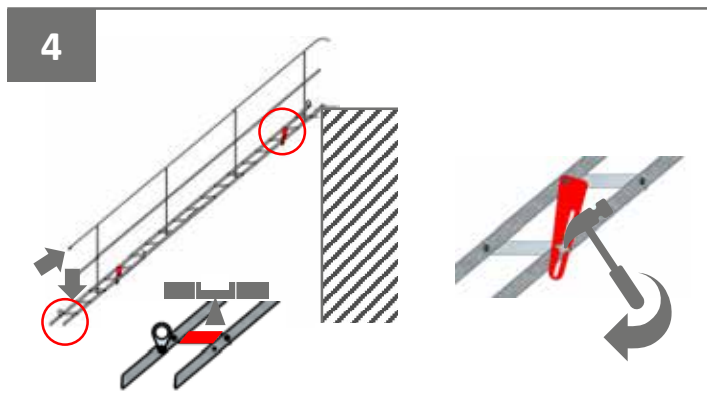
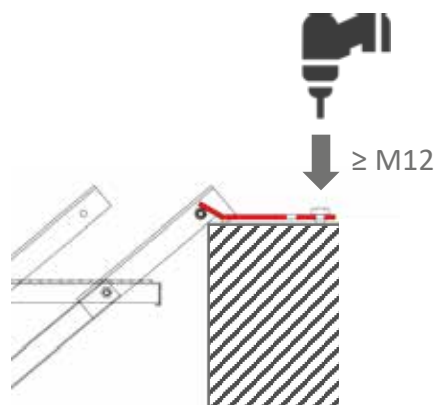
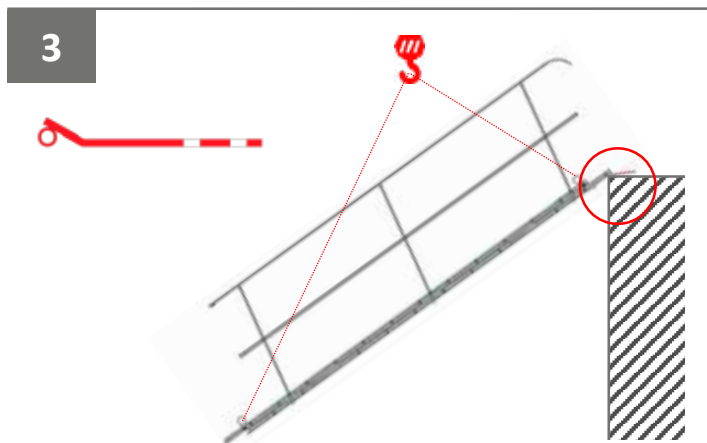
Paino: 208 kg



mm



nosturi \geq 9 askelmaa

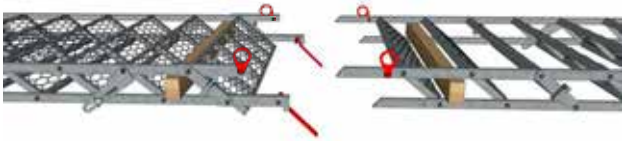


Tarkista joka 7 päivä!

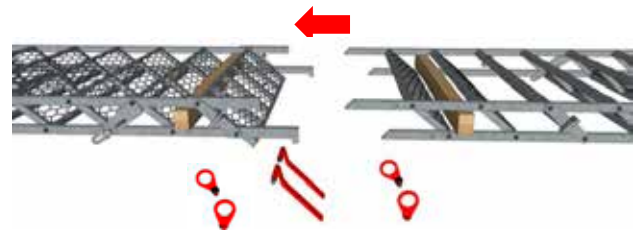


Portaiden jatkaminen

1



2



3



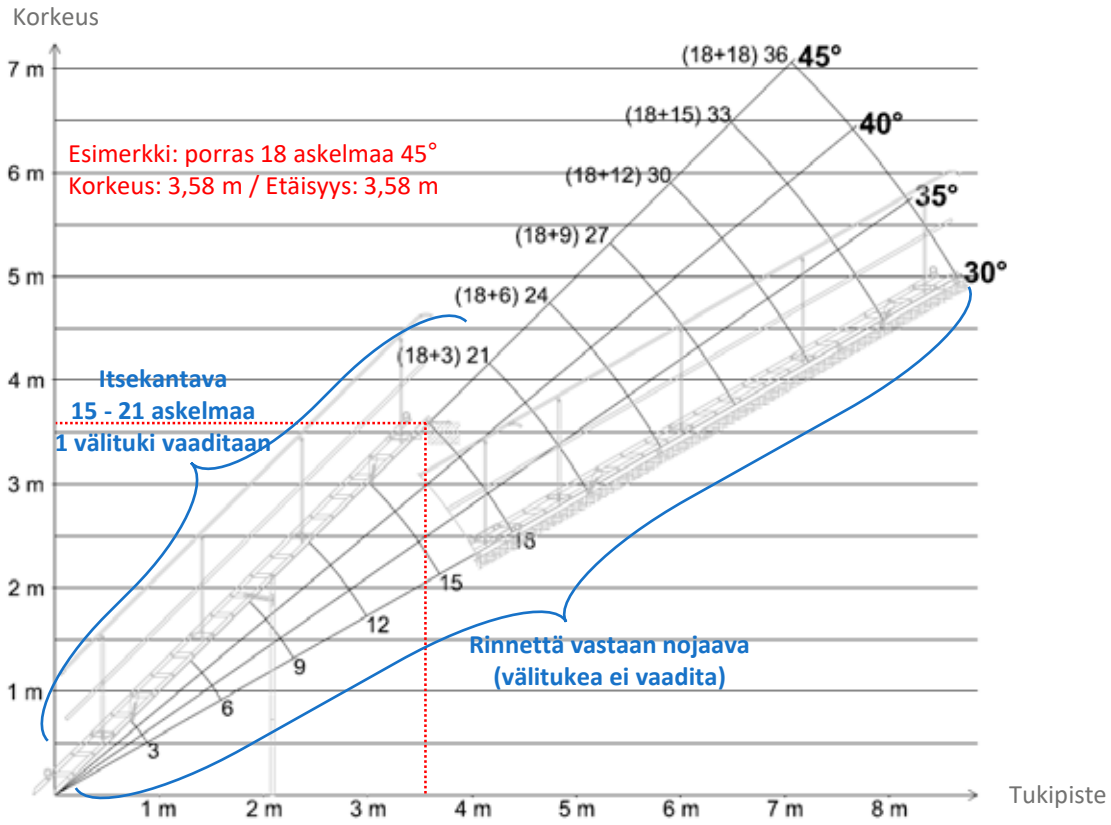
4



- Max 21 askelmaa (1 välituki vaaditaan)
Korkeus: 3,00 m - 4,70 m

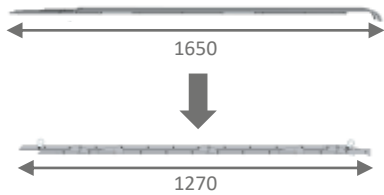
- Maksimissaan 2 porrasta kytkettynä toisiinsa
Esimerkki: 21 askelmaa (18+3)





- >21 askelmaa ainoastaan rinnettä vastaan
- >2 korkeintaan porrasta jatkettuna toisiinsa rinnettä vastaan käytettäessä

Porras 1 m / 3 askelmaa

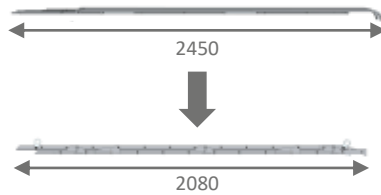


10 kpl



mm

Porras 1 m / 6 askelmaa

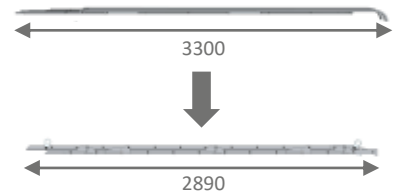


10 kpl



mm

Porras 1 m / 9 askelmaa

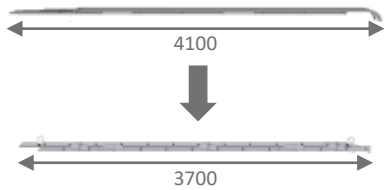


10 kpl



mm

Porras 1 m / 12 askelmaa

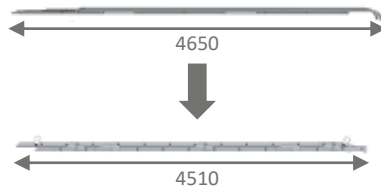


10 kpl



mm

Porras 1 m / 15 askelmaa

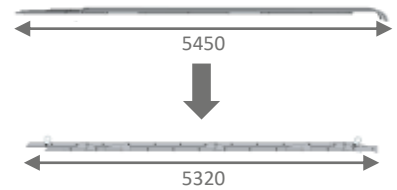


5 kpl



mm

Porras 1 m / 18 askelmaa



5 kpl



mm

Työmaaportaiden osat



Esimerkkinä 15-askelman porraskäytävä

| No | Tuote-koodi | Nimi | Kuva |
|----|-------------|-------------------------|---|
| 1 | 2079713 | Askelma 1 m standardi |  |
| 2 | 2079714 | Askelma 1 m iso |  |
| 3 | 2079707A | Sivupalkki 15 ylä vasen |  |
| | 2079707B | Sivupalkki 15 ylä oikea | |
| | 2079707C | Sivupalkki 15 ala vasen | |
| | 2079707D | Sivupalkki 15 ala oikea | |

| No | Tuote-koodi | Nimi | Kuva |
|----|-------------|----------------|---|
| 4 | 2079707G | Kaide 15 |  |
| 5 | 2079716 | Nostokoukku |  |
| 6 | 2079719 | Kaidepidike |  |
| 7 | 2079718 | Lukkorauta |  |
| 8 | 2079717 | Laattakiinnike |  |
| 9 | 2079712 | Välituki 1 m |  |



LAATUA - JOUSTAVUUTTA - LUOTETTAVUUTTA

Laatua vuodesta
1946



Tammet Oy, Metallikutomonkatu 1, 10601 Tammissaari
Puhelin: +358 (0) 201 450 201, S-posti: info@tammet.fi
www.tammet.fi