



YOUR MESH SOLUTIONS

# TYÖMAA- TURVALLISUUS

KÄSIKIRJA



Laatua vuodesta  
**1946**

# Sisältö

sivu

## Suojakaideratkaisut

3

VNA 205 / 2009

## EPT - Elementtipurkuteline

21

VNA 205 / 2009

## Materiaalinpuotoamisverkko

33

EN 1263-1

## Työmaaportaat

43

EN 12811-1:2003

### Asiakaspalvelu:

#### Jan Kaunisranta

Aluemyyntipäällikkö (Etelä-Suomi)

+358 201 450 214

#### Jukka Heikkala

Aluemyyntipäällikkö (Keski- ja Pohjois-Suomi)

+358 201 450 222



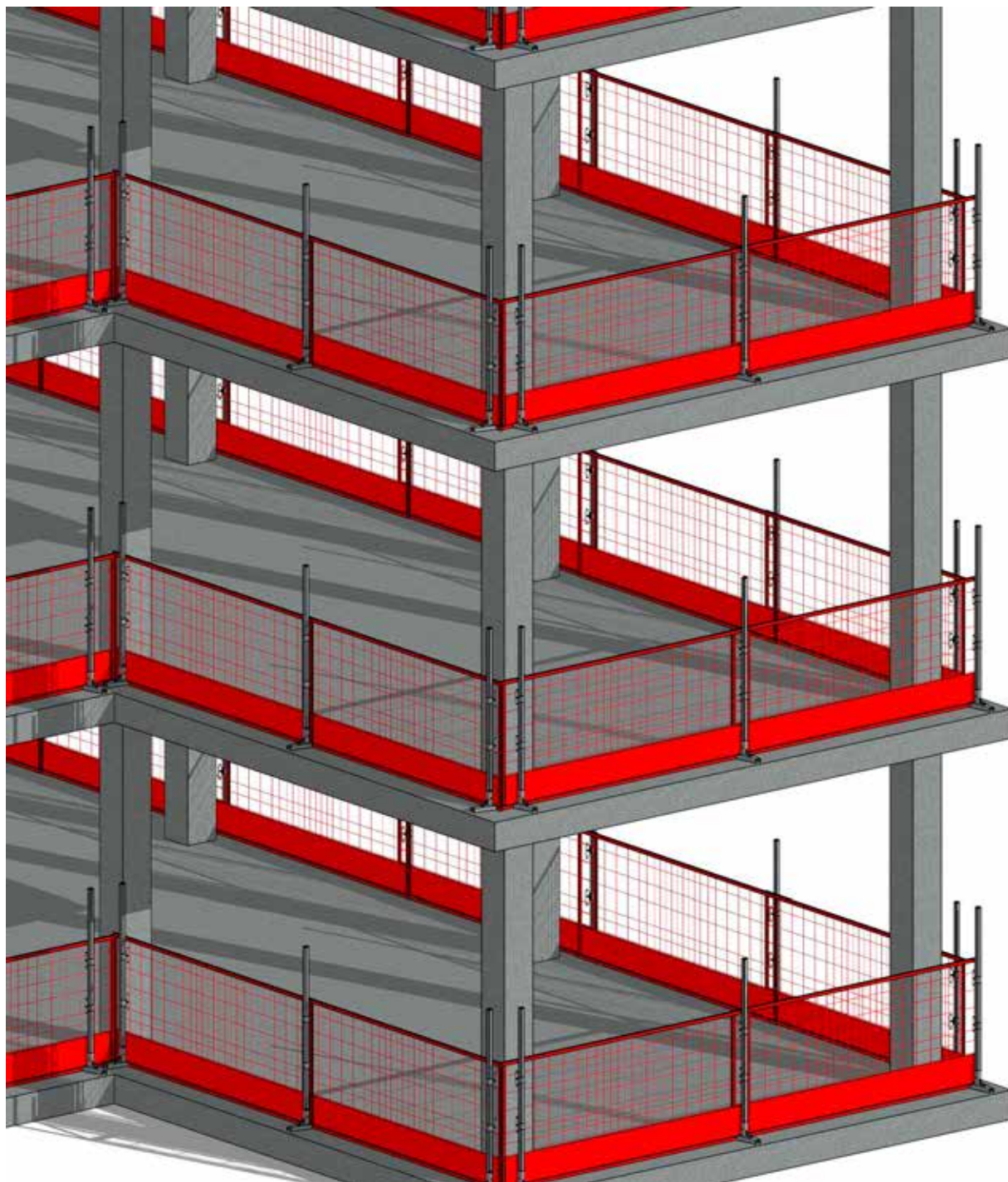
YOUR MESH SOLUTIONS

Puhelin: +358 (0) 201 450 201

Tilaukset ja tarjouspyynnöt: info@tammet.fi

[www.tammet.fi](http://www.tammet.fi)

# SUOJAKAIDERATKAISUT



# Yleistä tietoa

## Käytä Turvavarusteita

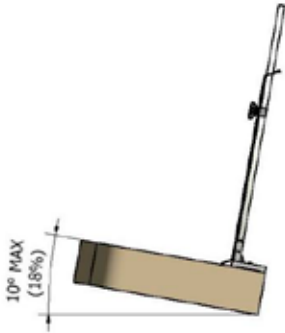


Max. 40 m

Älä työskentele myrskyssä



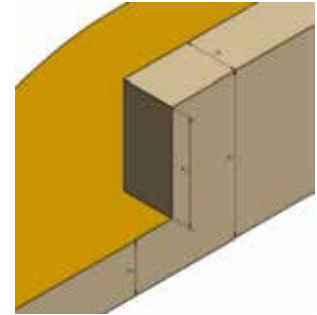
## Maksimi työtason kaltevuus 10



## Poista lumi ja jää roskat



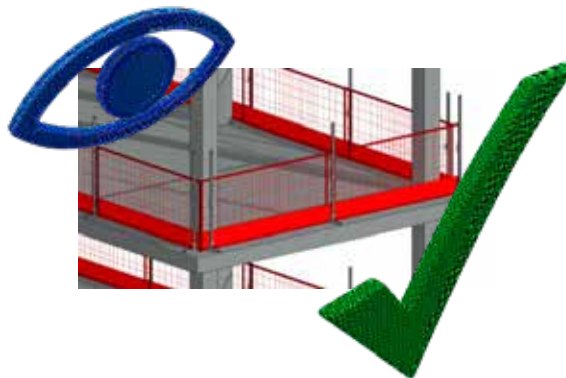
## Tarkista etäisyys rakennuksen reunaan



Ei varastointia  
Ei ohikulkijoita (turvavarustus & perehdytys)  
Ei työkoneita



## Tarkista reunasuojaus



## Tarkista tolppajalan ankkurointi



## Kiinnike

Tolppajalka  
2079523



Holvireunakiinnike 600  
2079553



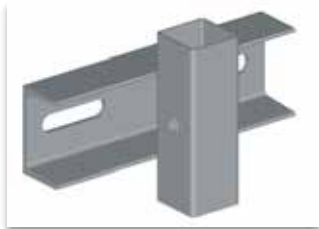
Jatkopidike  
2079546



Porraskiinnike  
2079543



Parvekekiinnike  
2079554



Holvireunakiinnike mini  
2079569



Ponttikiinnike



Akselilukko  
2079544



## Suojakaidetolppa & Pidike

Suojakaidepidike vivulla  
2079514



Suojakaidepidike  
2079513



Tolppapidike Scandic  
2079547



Suojakaidetolppa 1500  
2079509

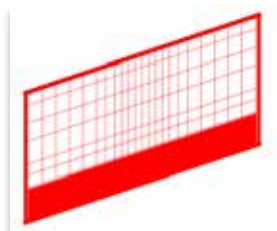


Puukaidetolppa  
2079508

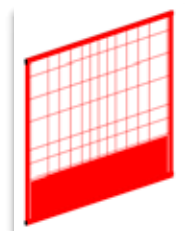


## Suojakaideverkko

Suojakaide SF100  
2078801

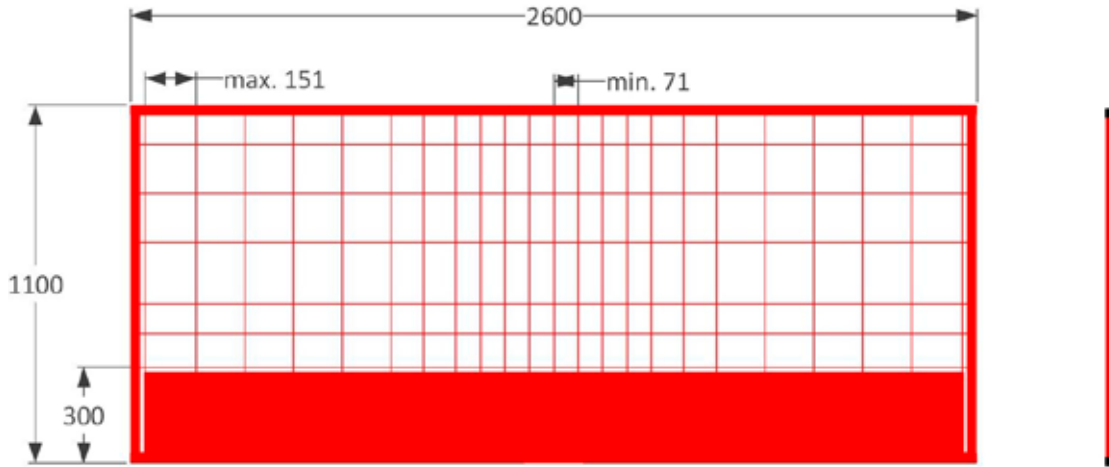


Suojakaide SF100  
2078803



# Suojakaide SF100 2600 mm

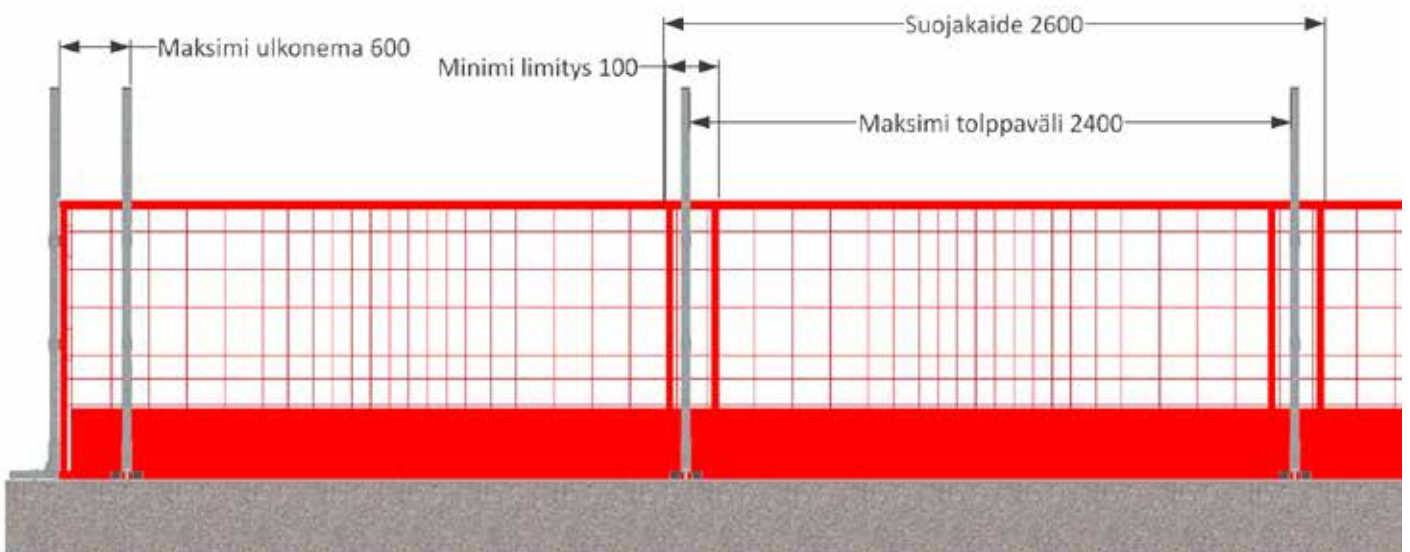
Tuotekoodi: 2078801  
16,90 kg  
EN 13374 A



50 kpl  
~1000 kg

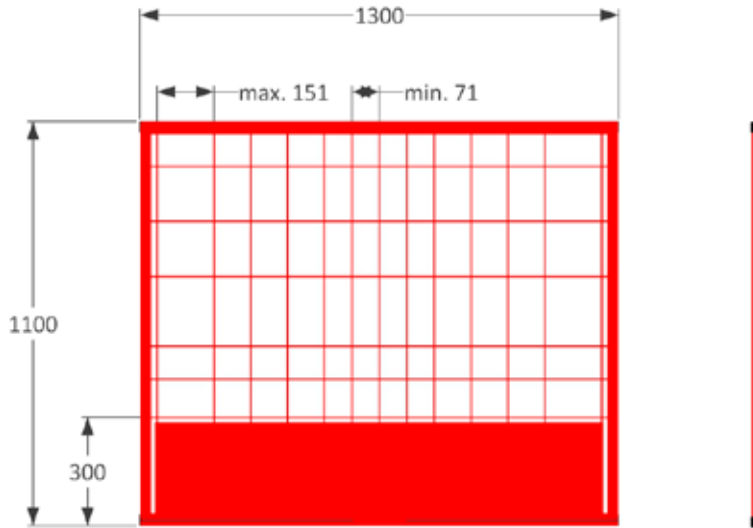


[mm]

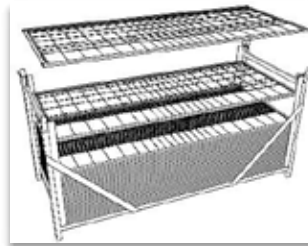


# Suojakaide SF100 1300 mm

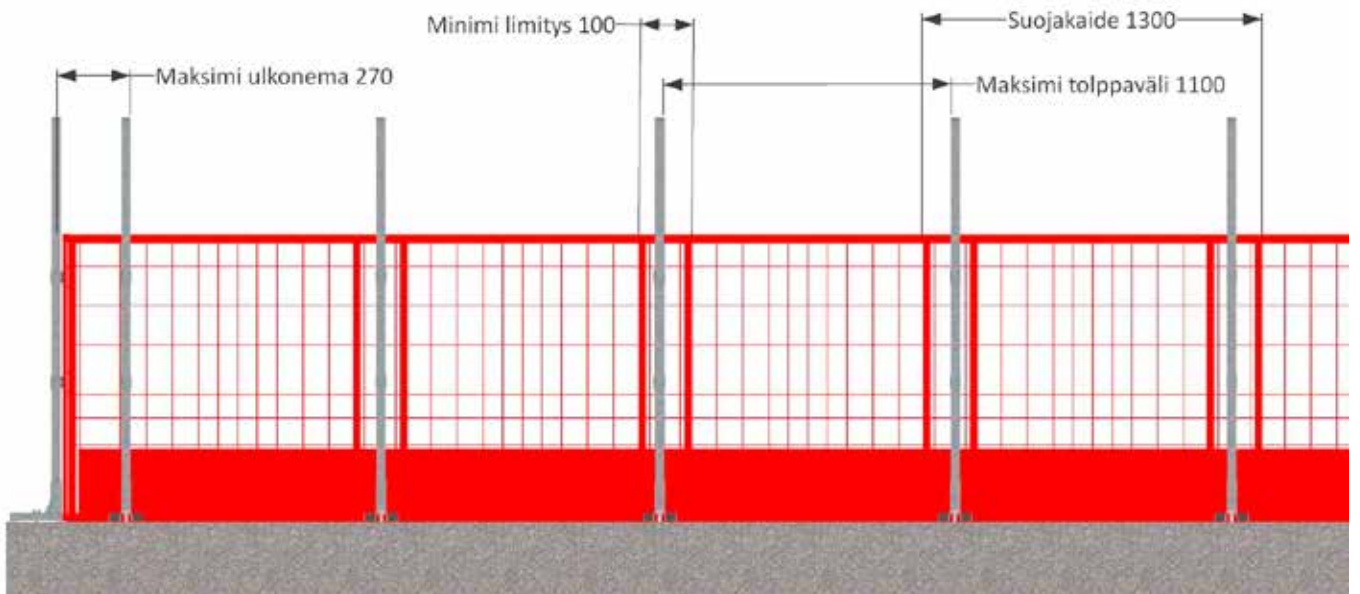
Tuotekoodi: 2078803  
13,09 kg  
EN 13374 A



100 kpl  
~800 kg

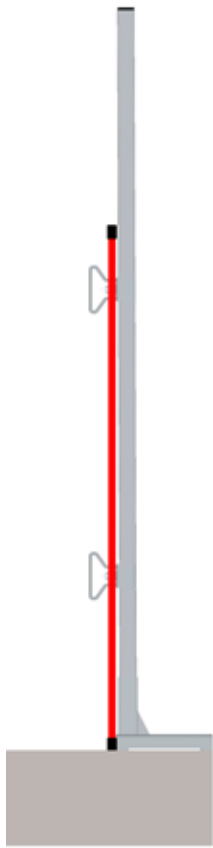


[mm]

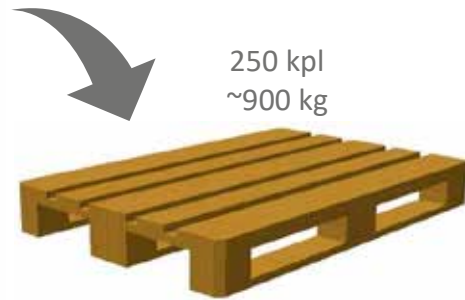
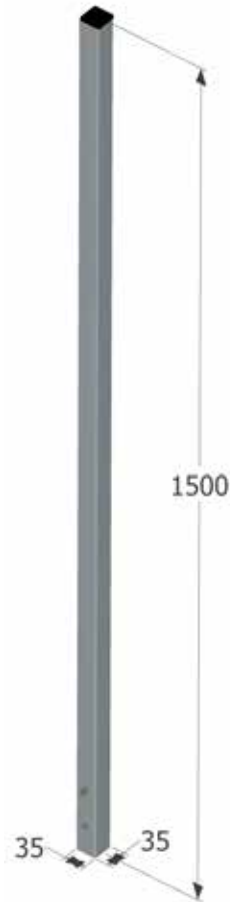


# Suojakaidetolppa 1500

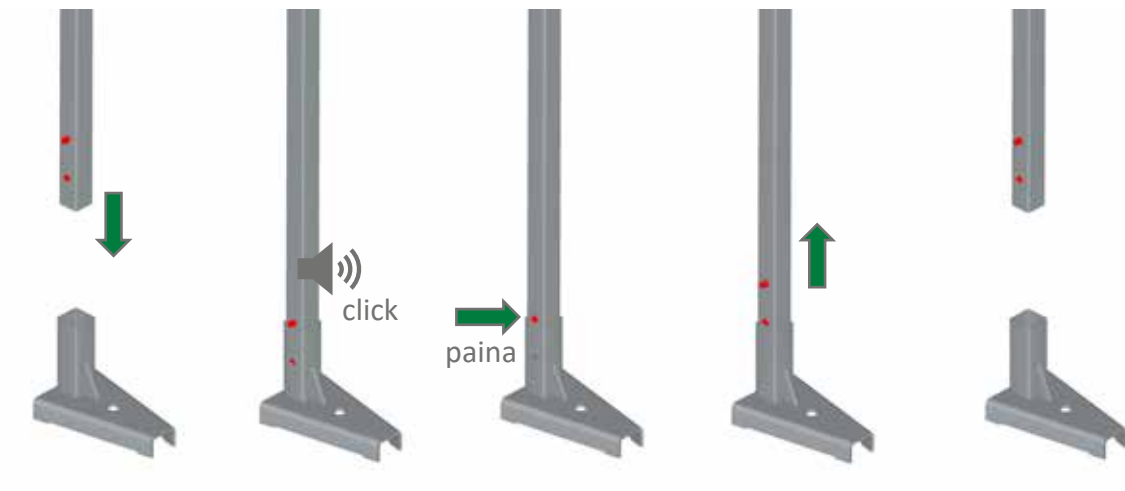
Tuotekoodi: 2079509  
3,50 kg  
EN 13374 A



[mm]



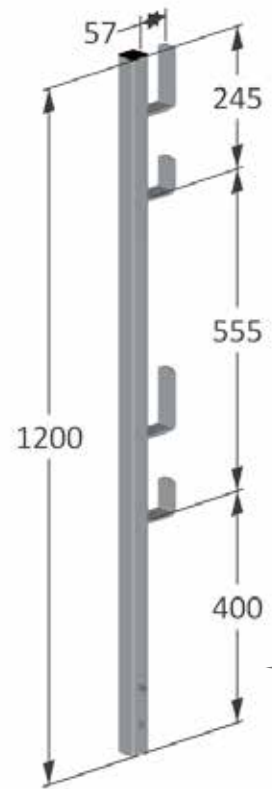
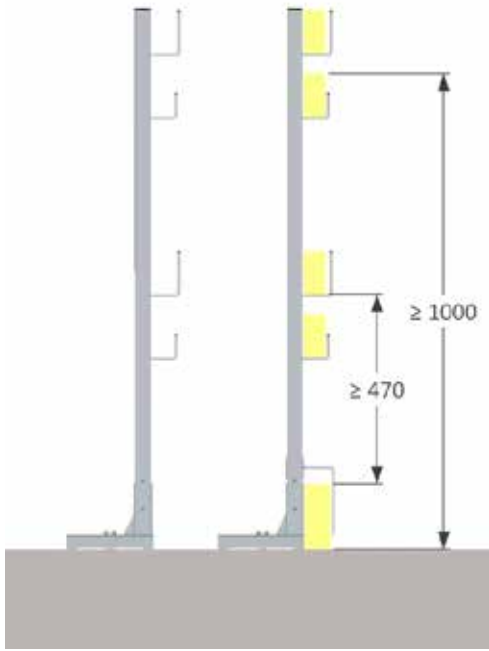
250 kpl  
~900 kg





# Puukaidetolppa

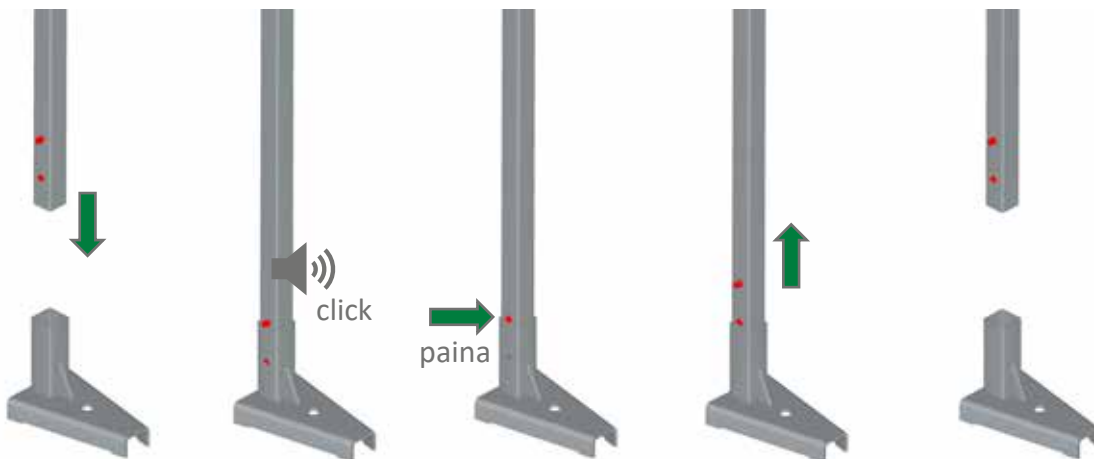
Tuotekoodi: 2079508  
3,50 kg  
EN 13374 A



100 kpl  
~370 kg

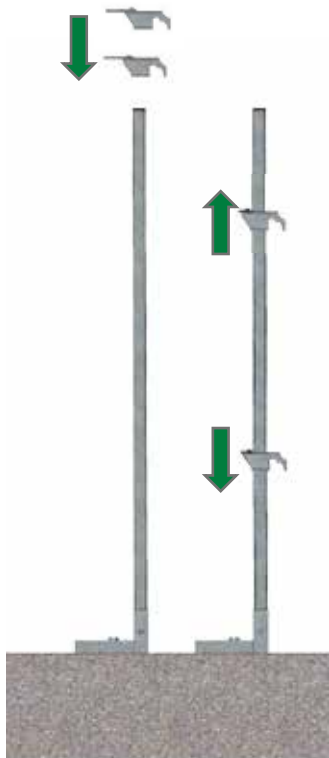
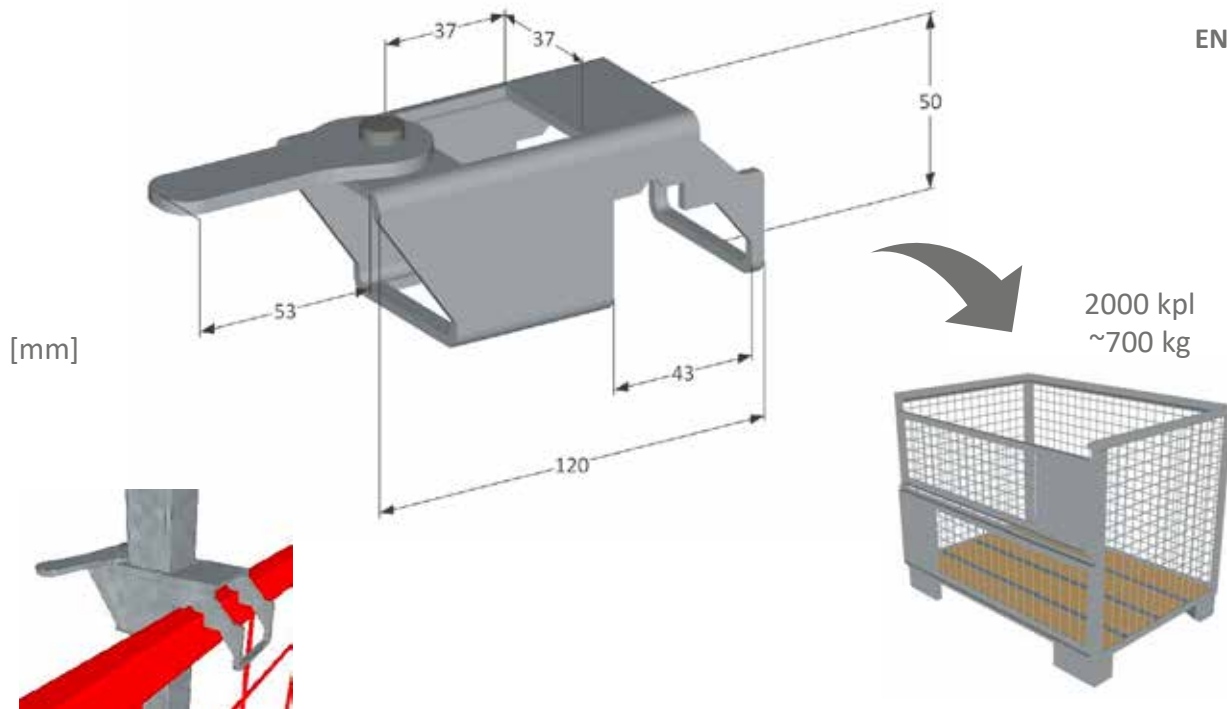


[mm]



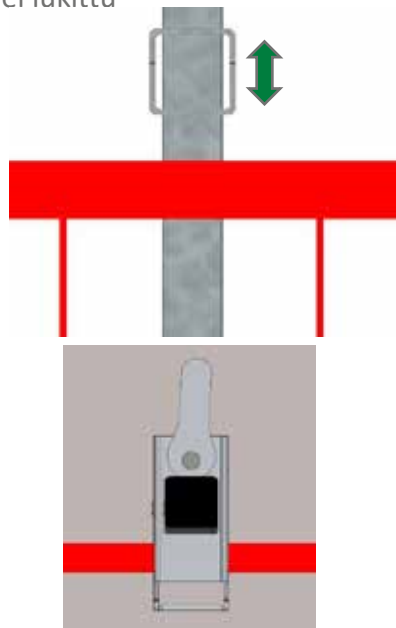
# Suojakaidepidike vivulla

Tuotekoodi: 2079514  
0,30 kg  
EN 13374 A



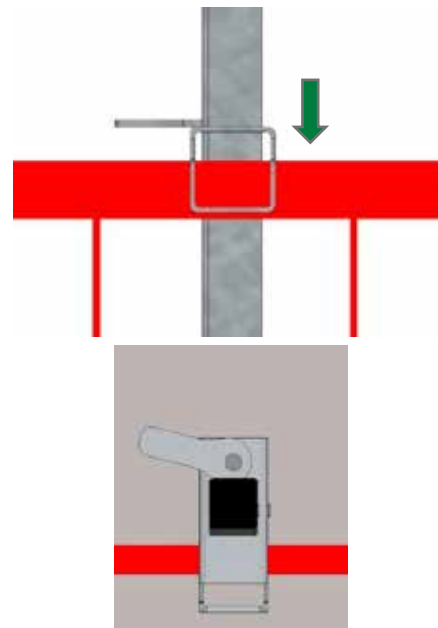
## Position 1

Pidikkeen vipu auki – Suojakaide ei lukittu



## Position 2

Pidikkeen vipu lukittu - Suojakaide lukittu

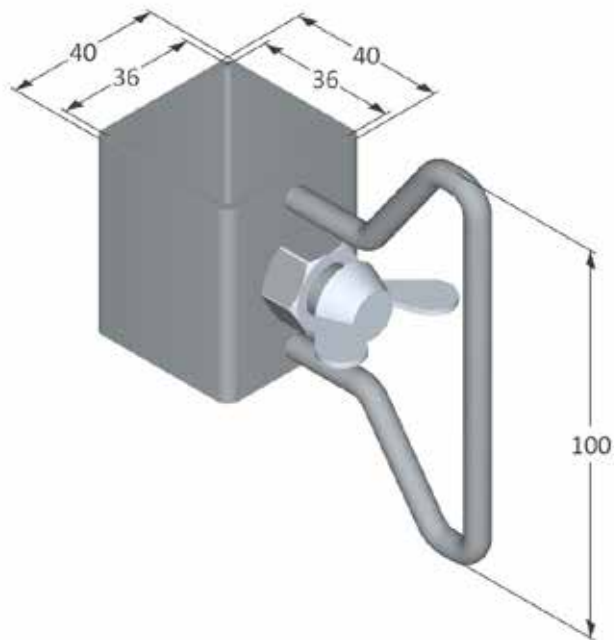


# Suojakaidepidike

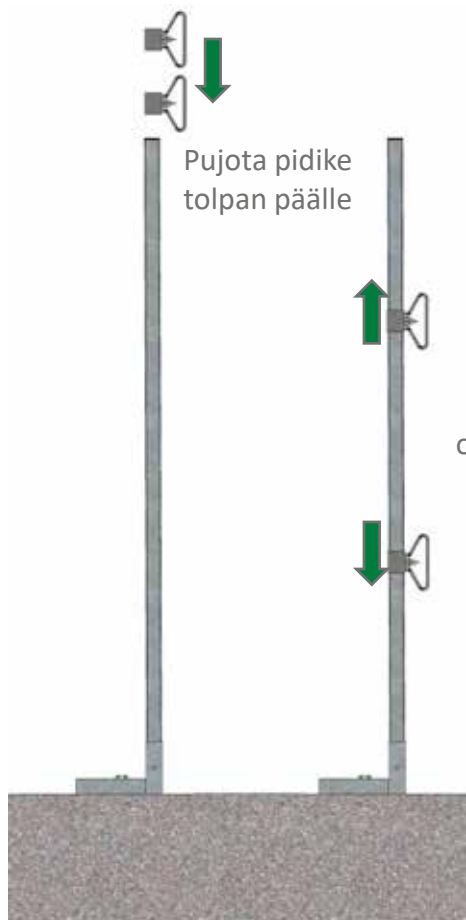
Tuotekoodi: 2079513

0,24 kg

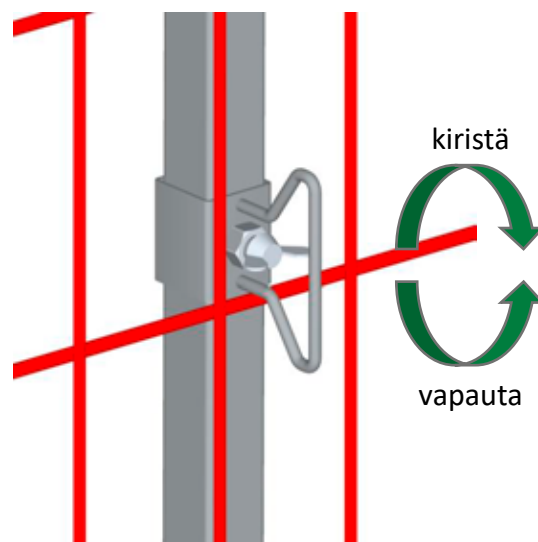
EN 13374 A



[mm]



... siirrä se oikeaan paikkaan

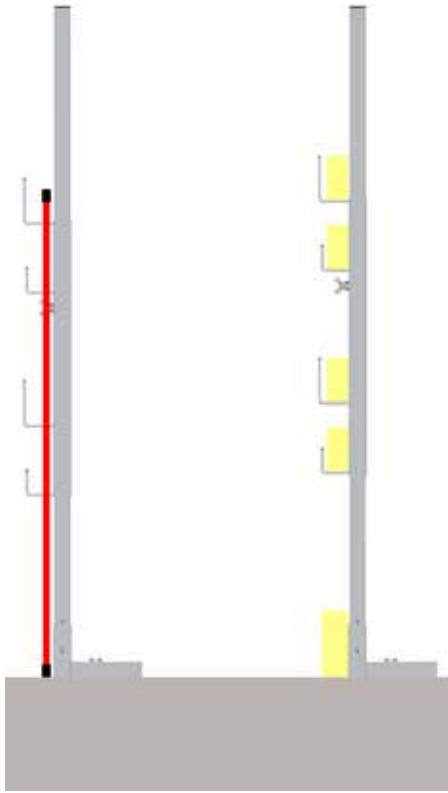


# Tolppapidikke Scandic

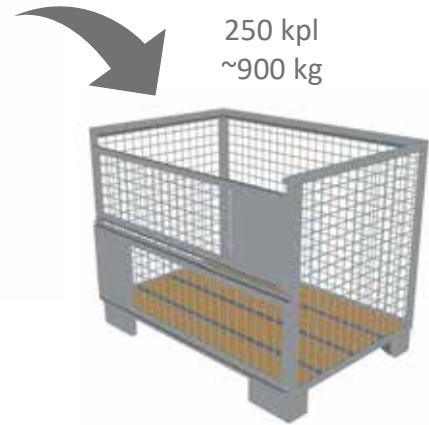
Tuotekoodi: 2079547

2,50 kg

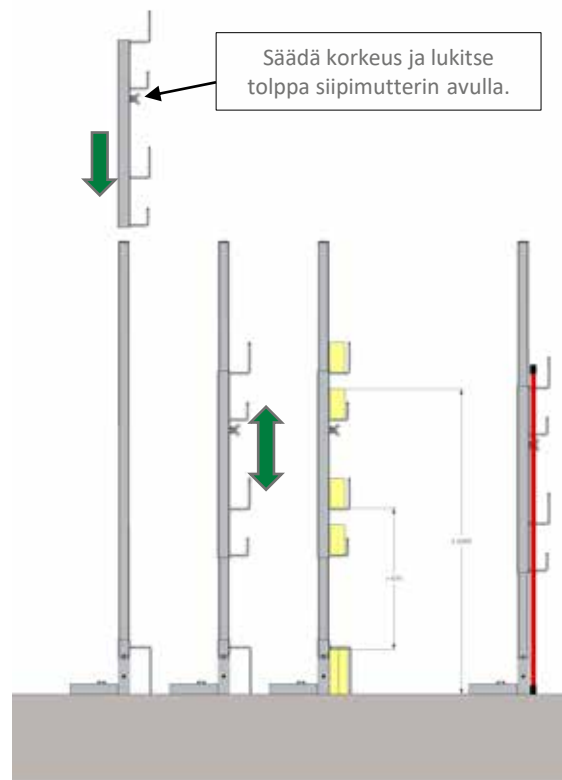
EN 13374 A



250 kpl  
~900 kg



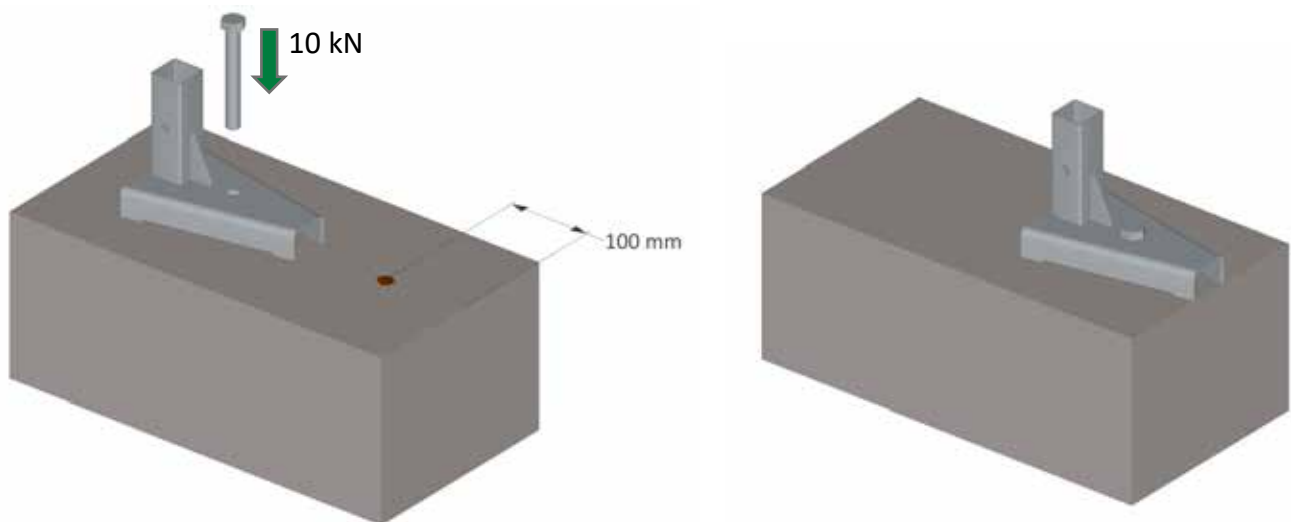
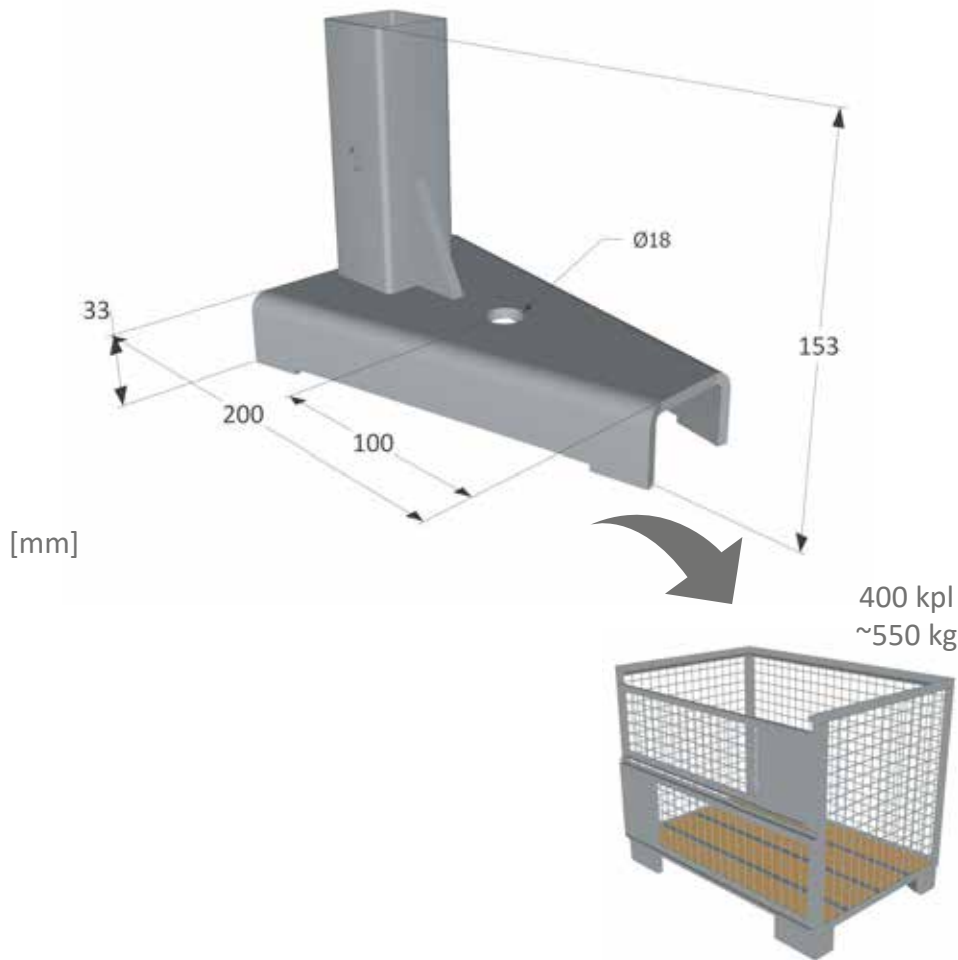
[mm]



Säädä korkeus ja lukitse  
tolppa siipimutterin avulla.

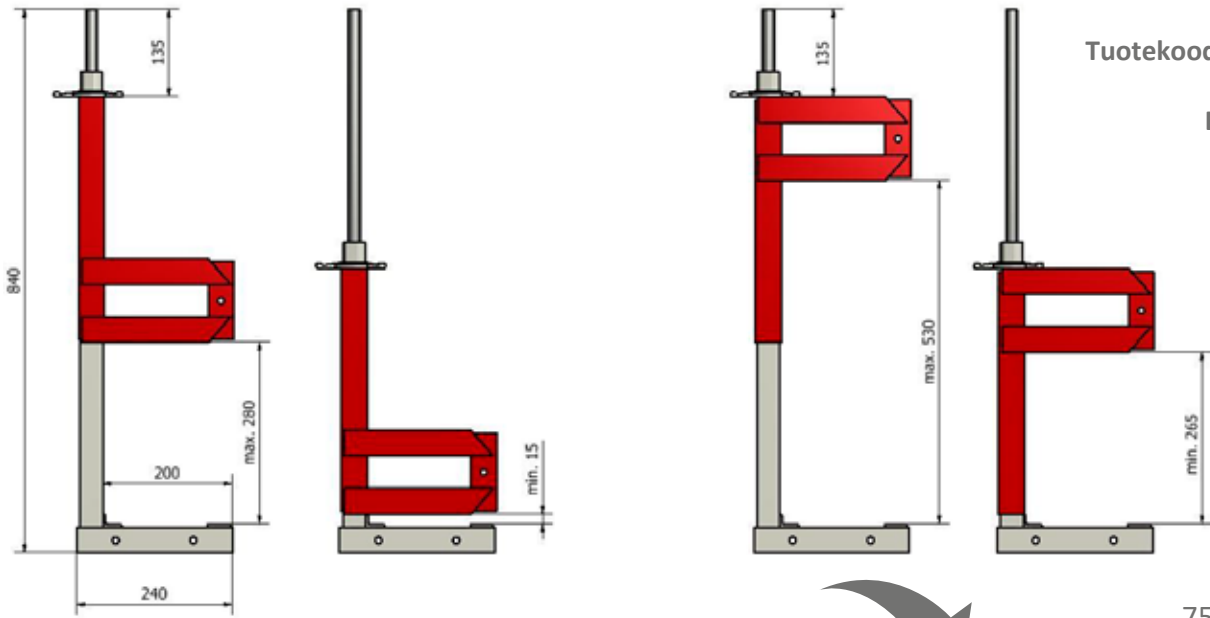
# Tolppajalka

Tuotekoodi: 2079523  
1,14 kg  
EN 13374 A

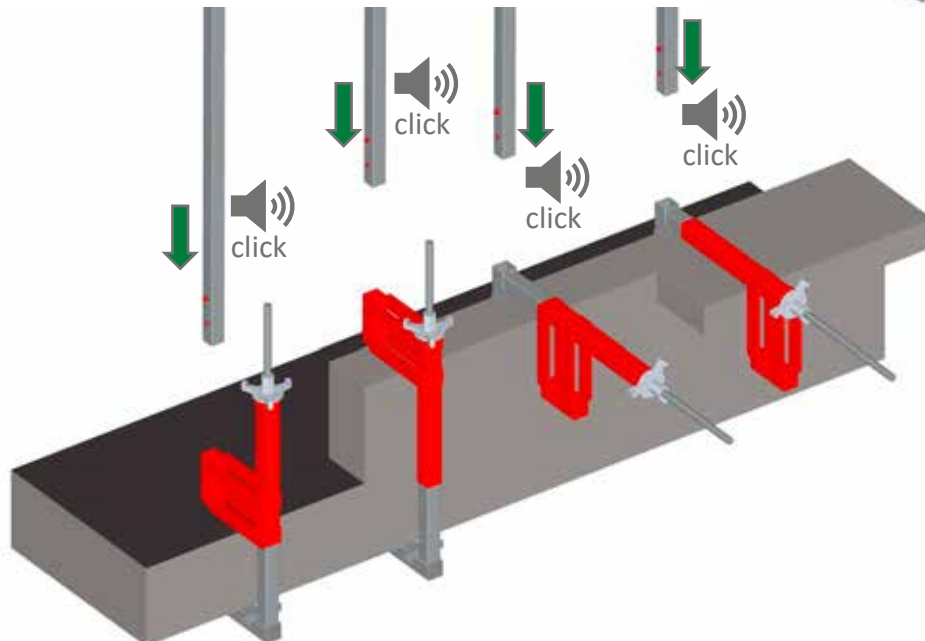
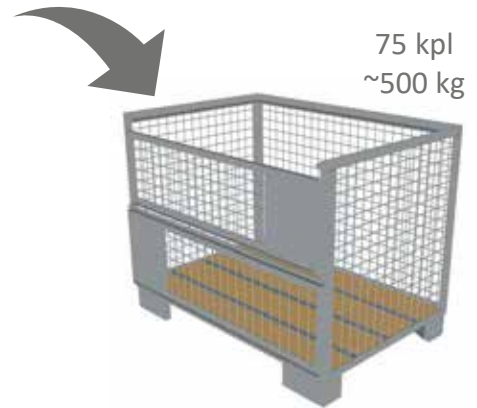


# Holvireunakiinnike 600

Tuotekoodi: 2079553  
5,60 kg  
EN 13374 A



[mm]

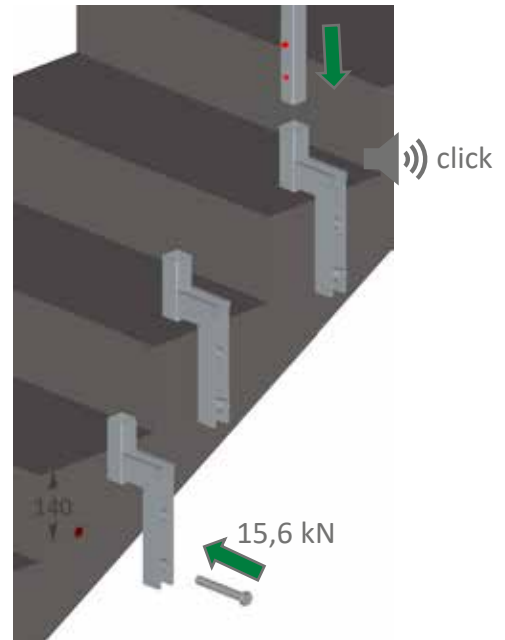
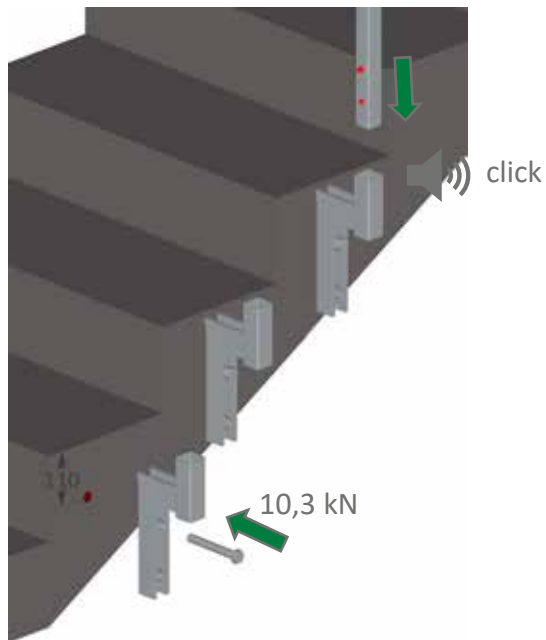
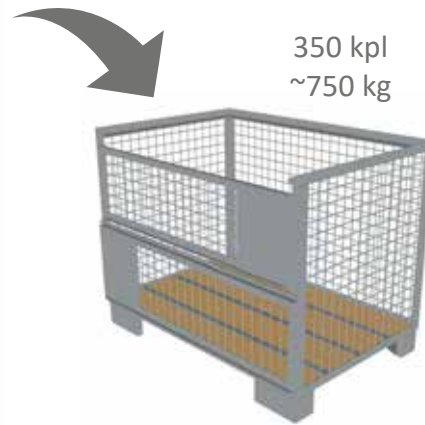
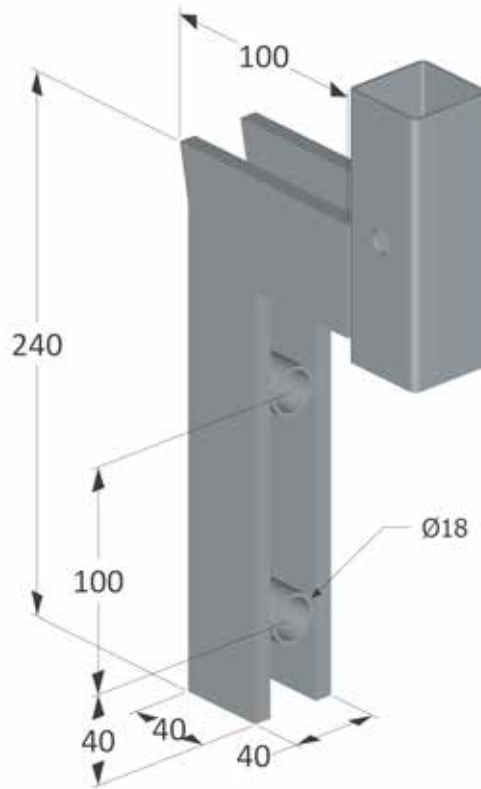




# Porraskiinnike

Tuotekoodi: 2079543  
1,80 kg  
EN 13374 A

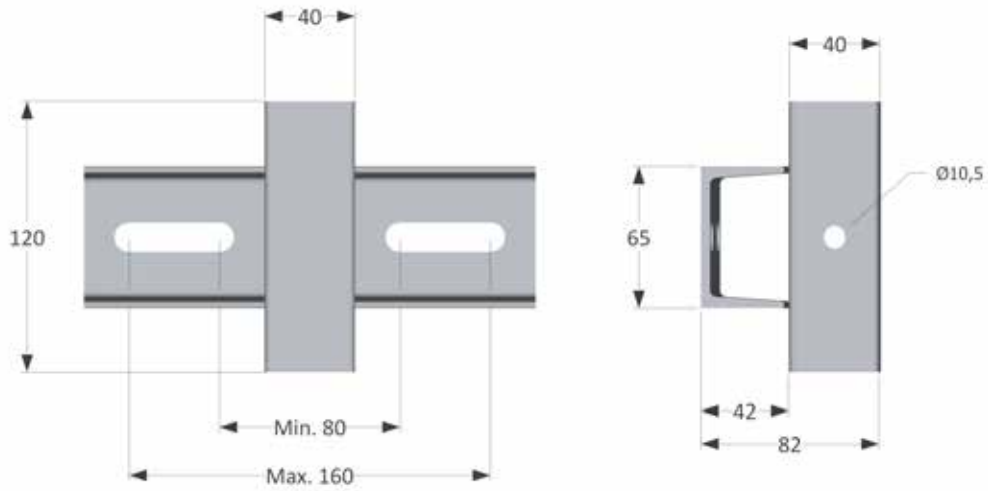
[mm]



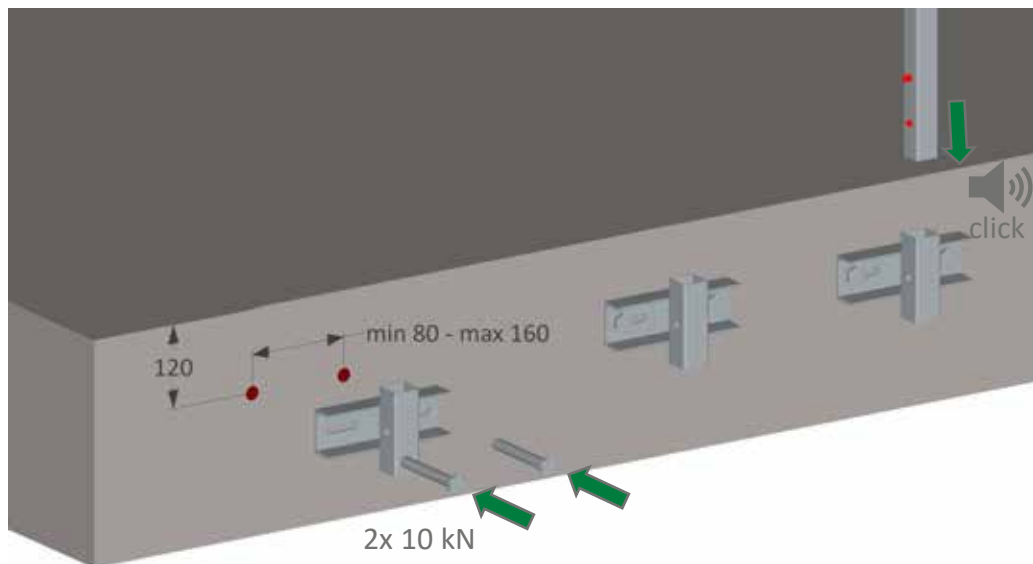
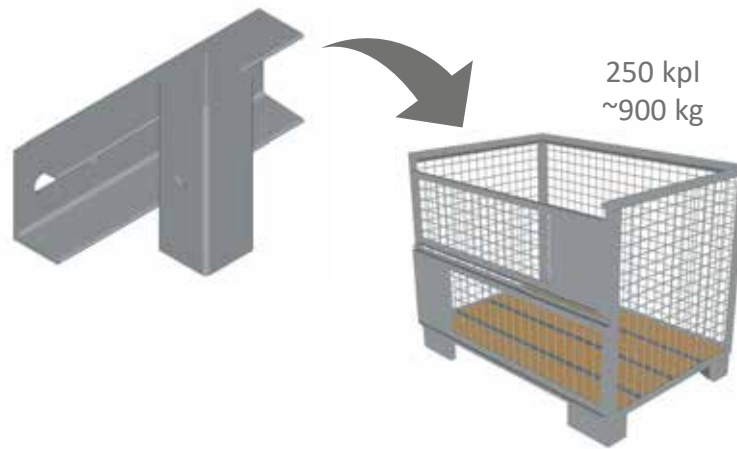


# Parvekekiinnike

Tuotekoodi: 2079554  
3,20 kg  
EN 13374 A

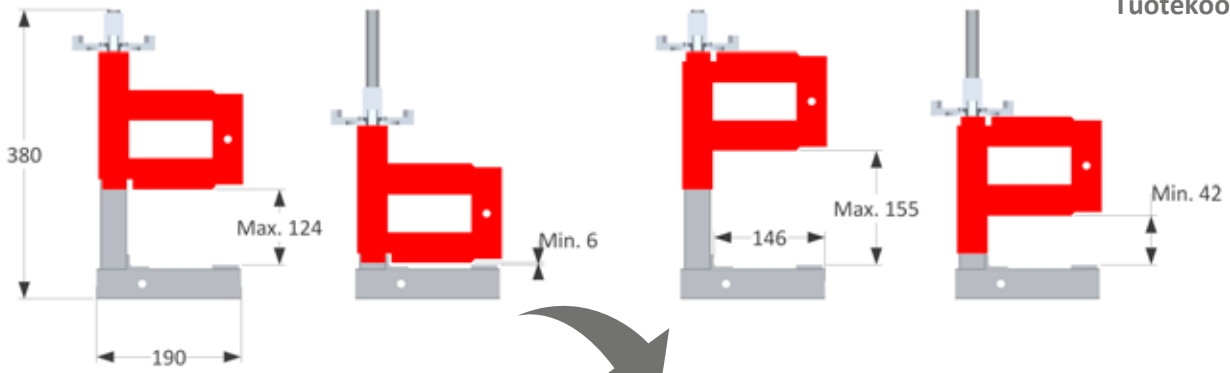


[mm]



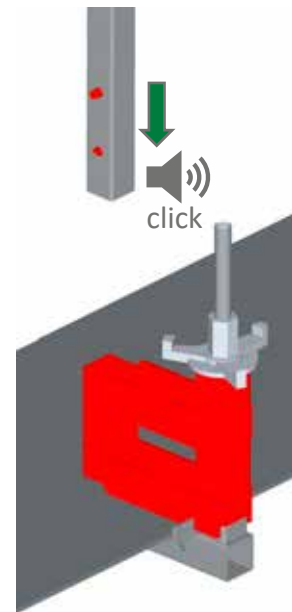
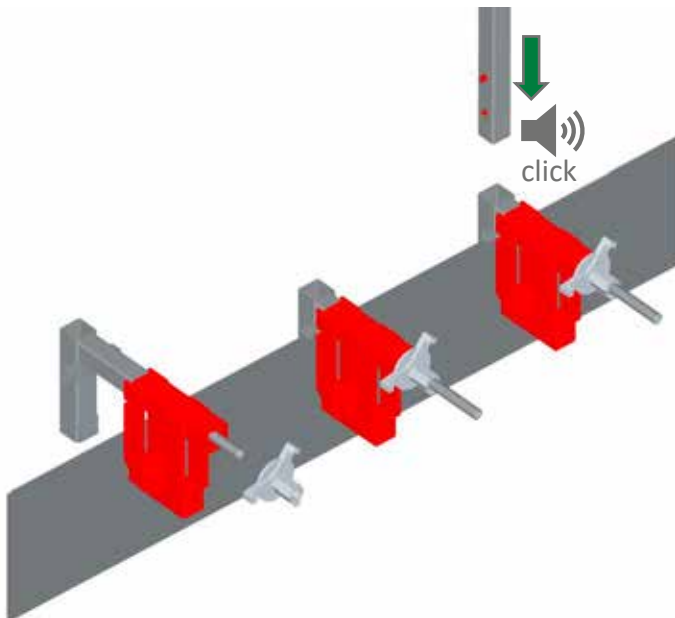
# Holvireunakiinnike mini

Tuotekoodi: 2079569  
3,90 kg  
EN 13374 A



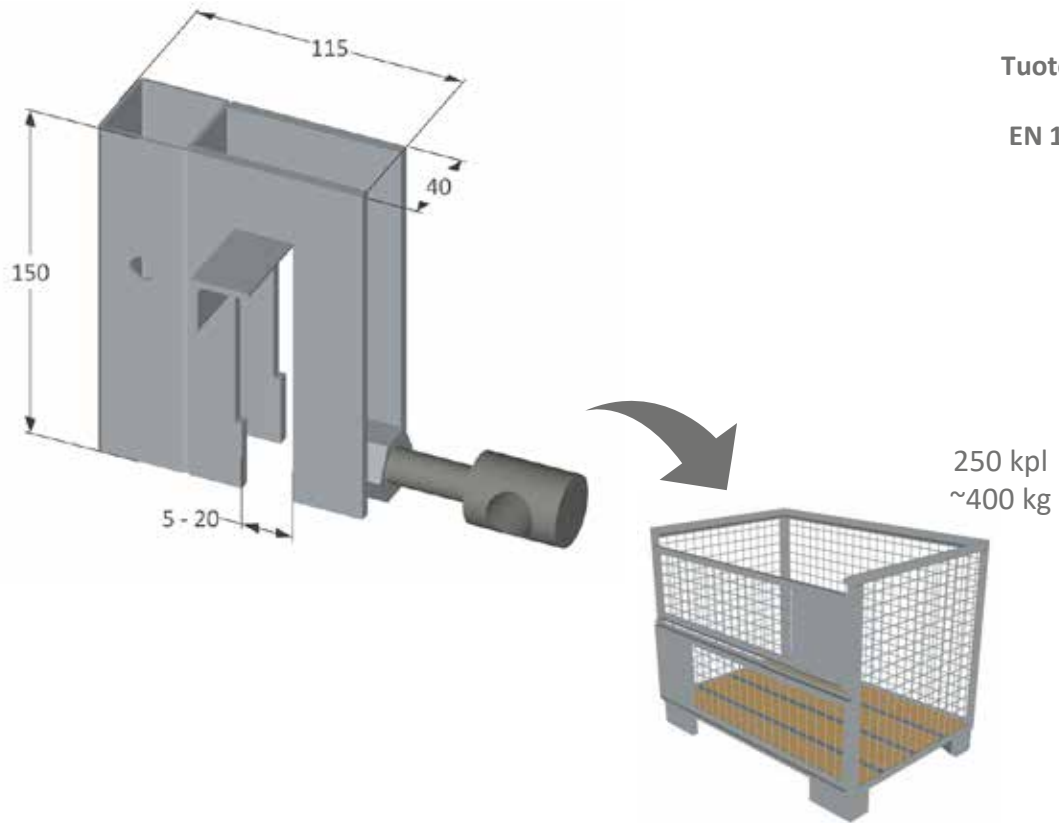
150 kpl  
~700 kg

[mm]

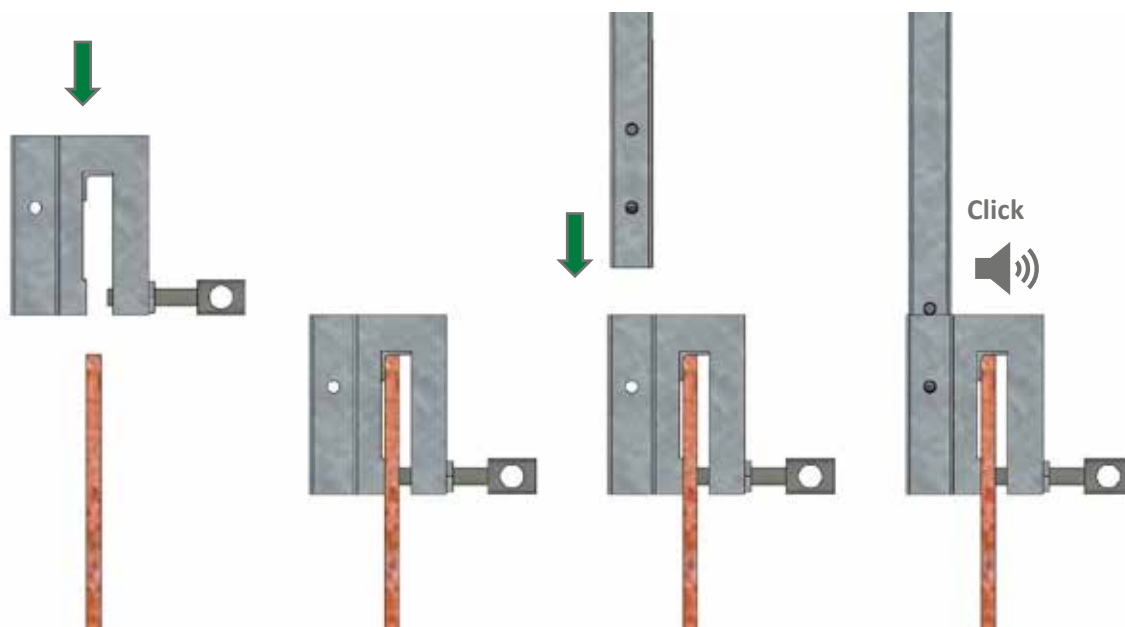


# Ponttikiinnike

Tuotekoodi:  
1,30 kg  
EN 13374 A

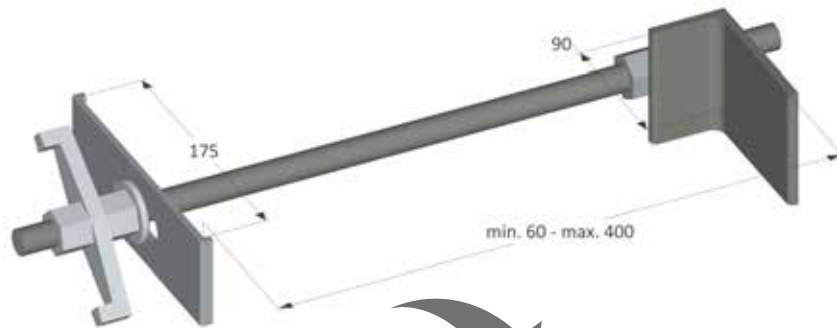


[mm]



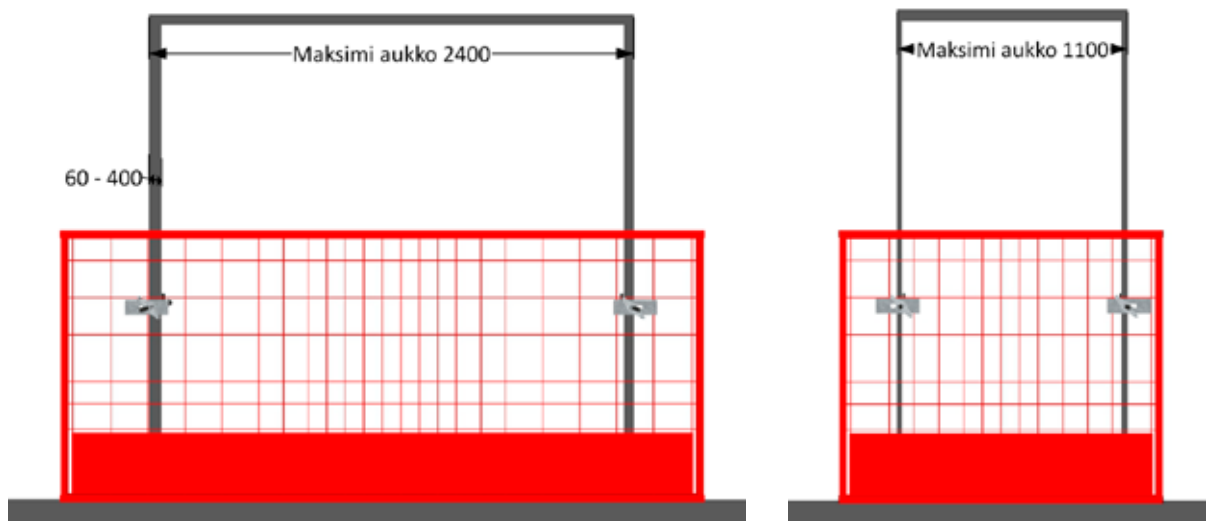
# Akselilukko

Tuotekoodi: 2079544  
2,00 kg  
EN 13374 A

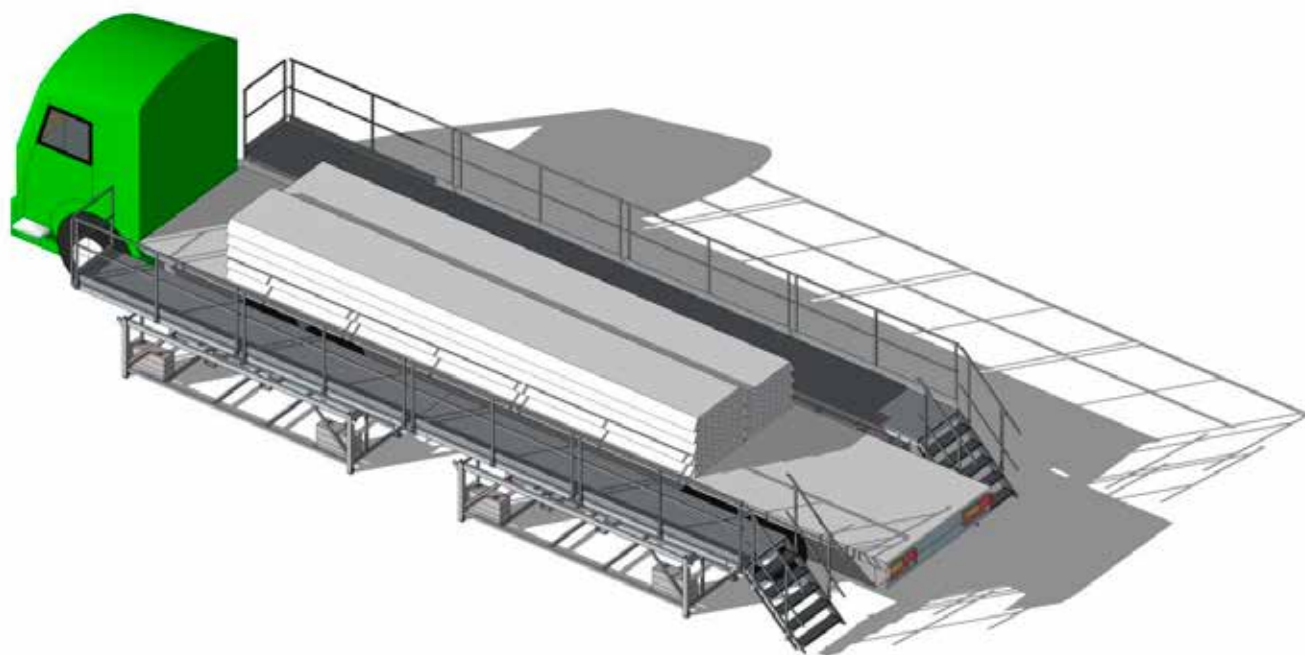


[mm]

350 kpl  
~800 kg



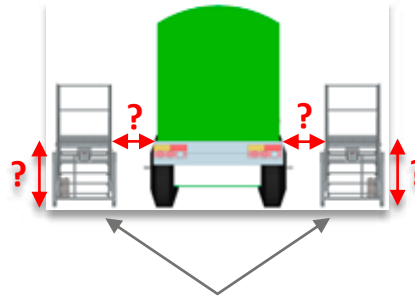
# EPT - ELEMENTTIPURKUTELINE



Käytä Turvavarusteita!

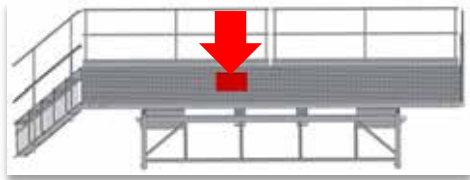


Tarkista välimatka ja korkeus!

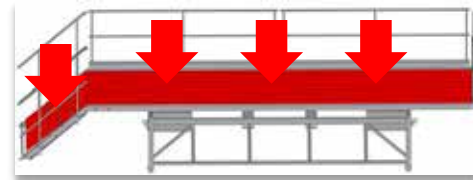


Käytä telineitä molemalla puolella!

Pistekuorma: max. 150 kg



Jaettu kuorma: 200 kg/m<sup>2</sup>

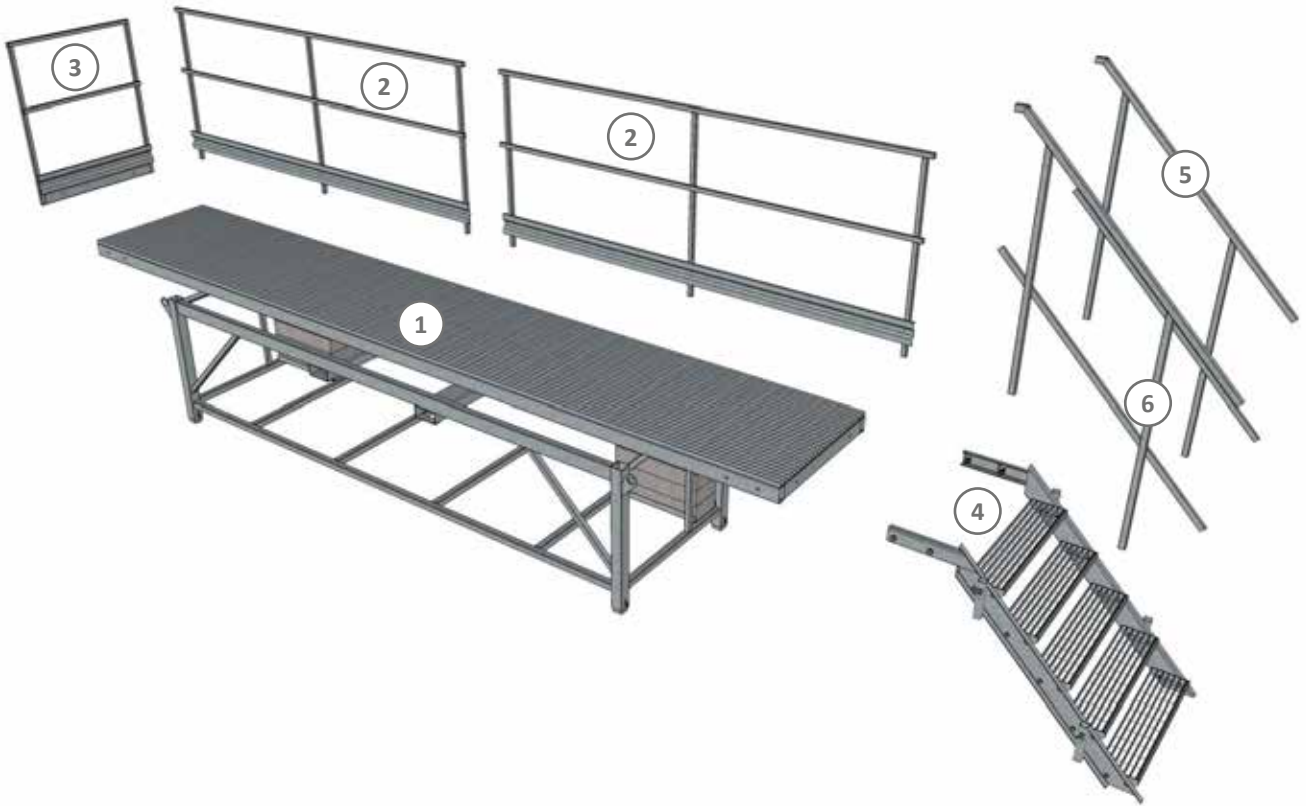


Tarkasta EP-Teline silmämääräisesti  
Aina ennen käyttöä!



Pidä EP-Teline puhtaina lumesta,  
liasta ja esineistä!





Elementtipurkuteline, moduuli  
Tuoteno: 2079780 / 764 kg



Porras  
Tuoteno : 2079770 / 65 kg



Telinekaide – pitkä sivu  
Tuoteno : 2079786 / 21 kg



Porraskaide - vasen  
Tuoteno : 2079772L / 8 kg



Telinekaide – pääty  
Tuoteno : 2079787 / 9 kg

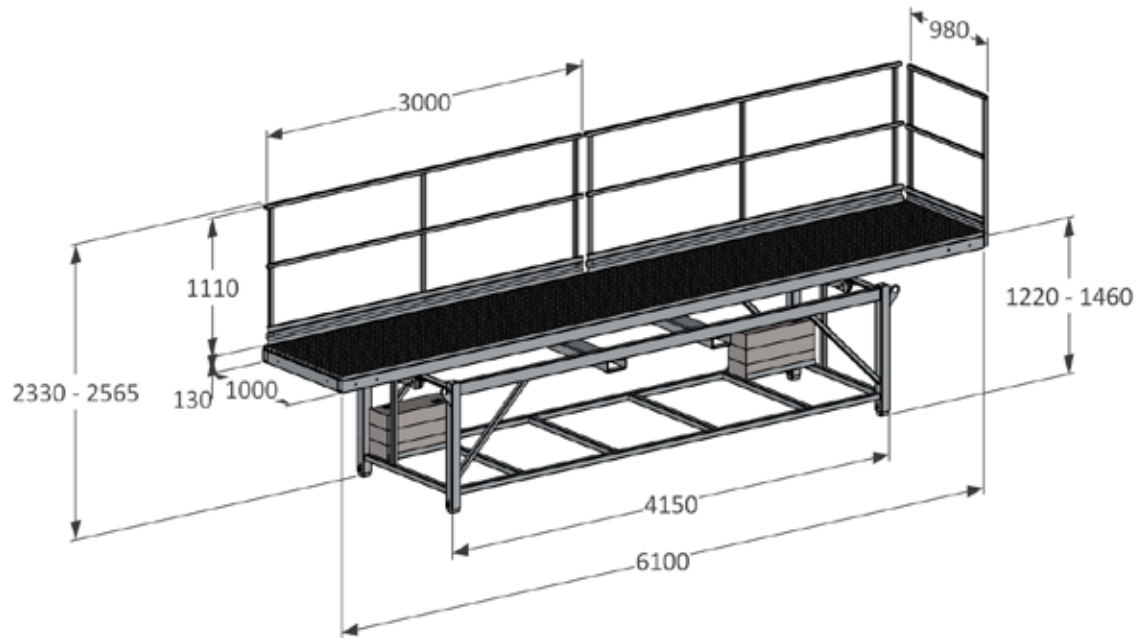


Porraskaide - oikea  
Tuoteno : 2079772R / 8 kg



# Elementtipurkuteline (Parijärjestelmä)

Tuoteno: 2079760  
812 kg

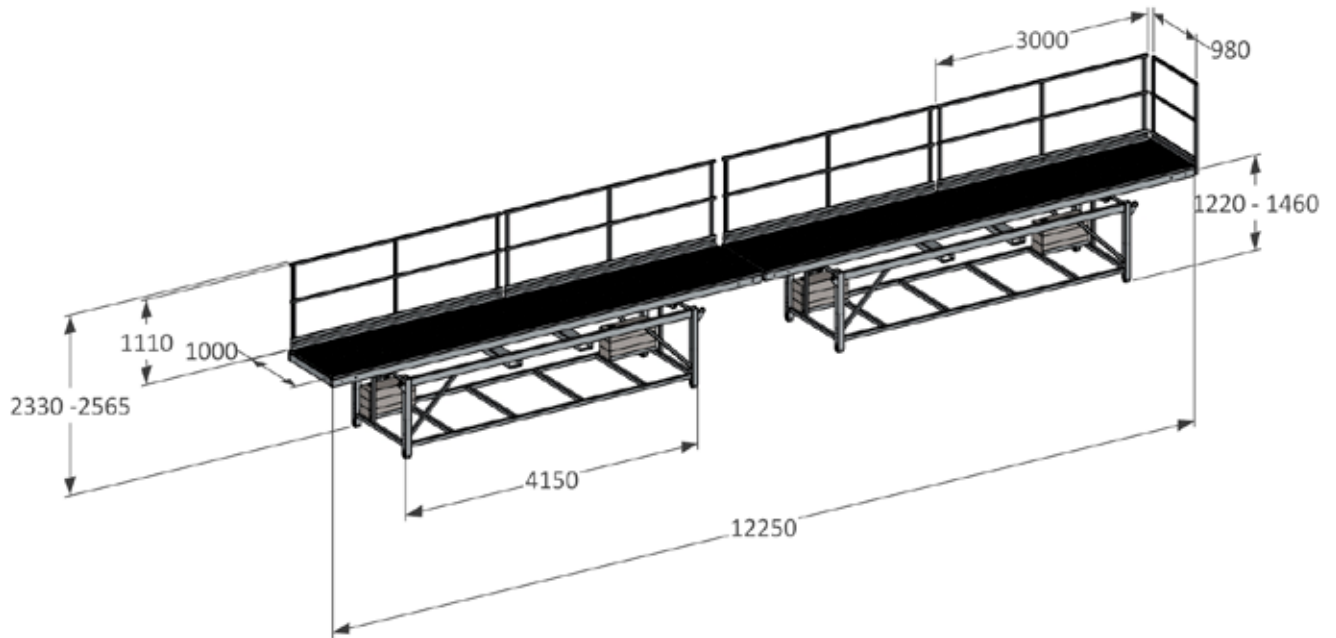


[mm]

No.	Tuoteno	Määrä	Tuote	Kuva
1	2079780	1	Elementtipurkuteline, moduuli	
2	2079786	2	Telinekaide – pitkä sivu	
3	2079787	1	Telinekaide – pääty	
4	2308301	6	Betonijalka	



## Elementtipurkuteline (Tupla parijärjestelmä)

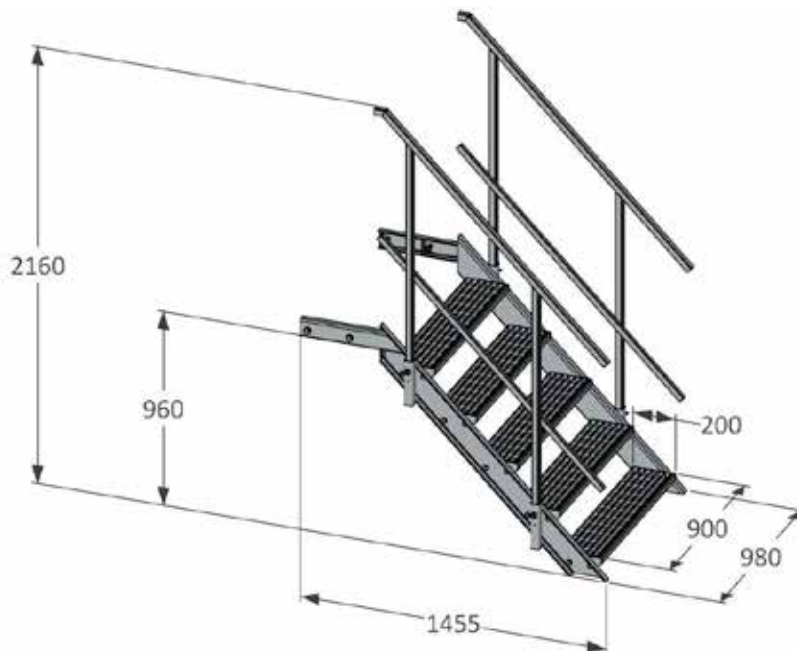


[mm]




No.	Tuoteno	Määrä	Tuote	Kuva
1	2079780	2	Elementtipurkuteline, moduuli	
2	2079786	4	Telinekaide – pitkä sivu	
3	2079787	1	Telinekaide – pääty	
4	2308301	12	Betonijalka	

# Porras

Tuoteno : 2079761  
81 kg

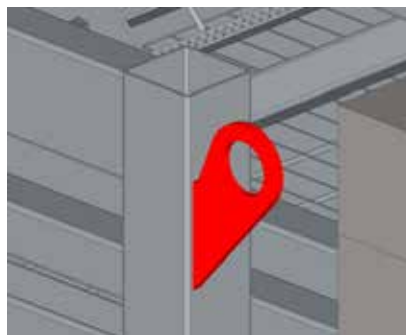
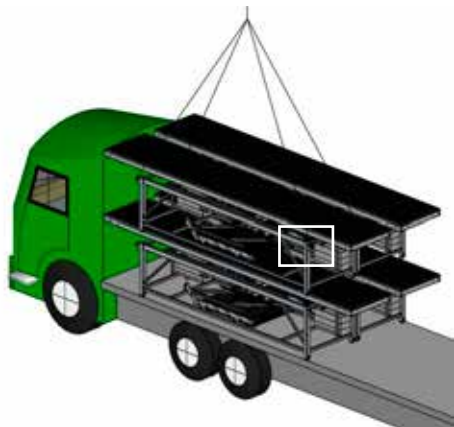


[mm]

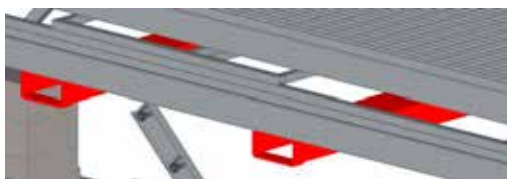
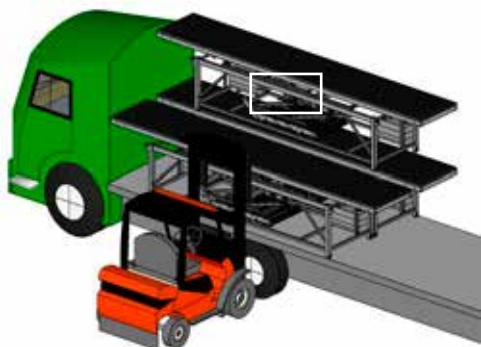
No.	Tuoteno	Määrä	Tuote	Kuva
1	2079770	1	Porras	
2	2079772L	1	Porraskaide - vasen	
3	2079772R	1	Porraskaide - oikea	

## 1 Pura nosturilla tai trukilla / kurottajalla

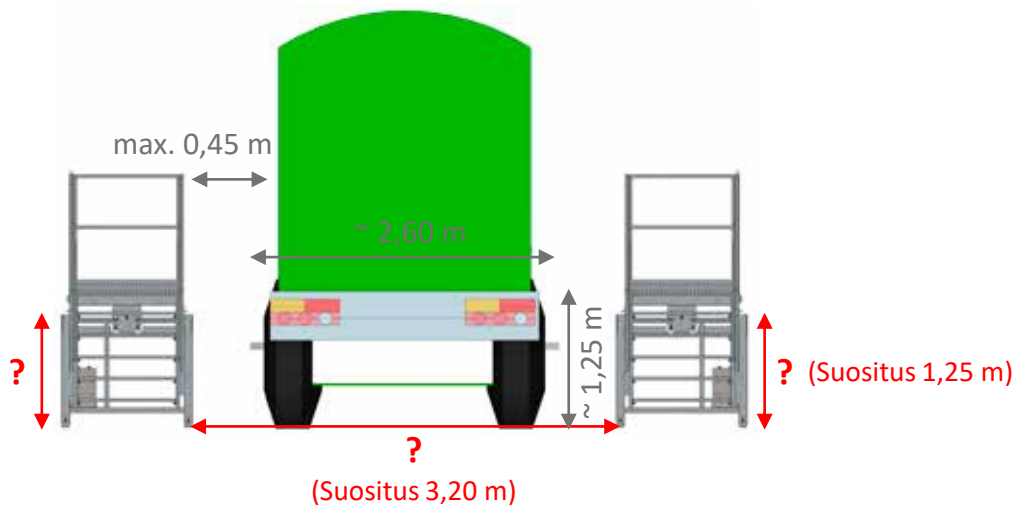
a



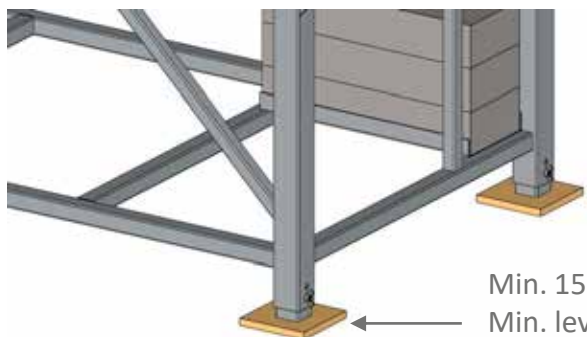
b



## 2 Tarkista korkeus ja välimatka telineiden välillä

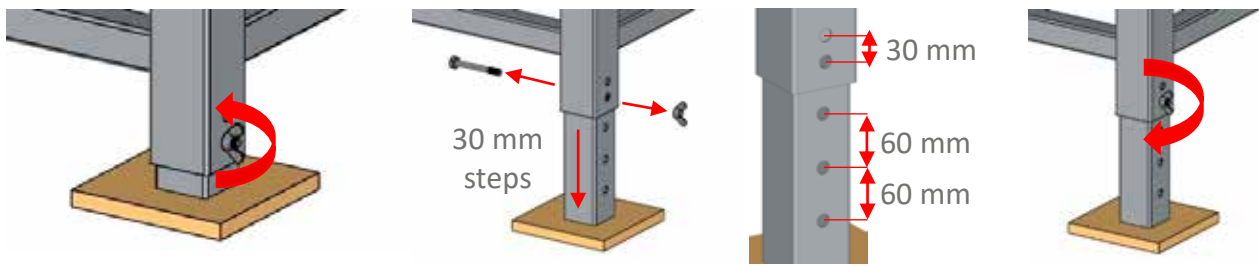


**3** Käytä jalkojen alla neliskulmaista laattaa (EN 74)

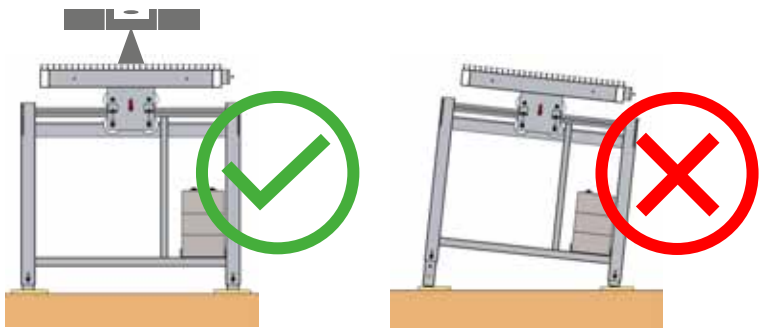


Min. 150 cm<sup>2</sup>  
 Min. leveys 120 mm  
 Minimi 6 mm materiaali

**4** Säädä telineen korkeus



Huomio kaltevuus!

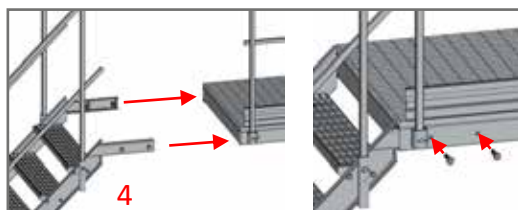
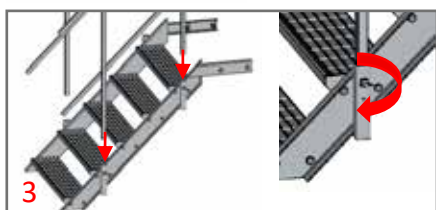
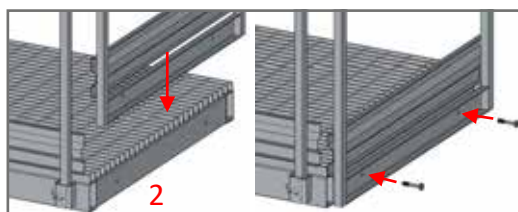
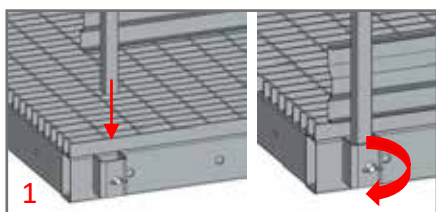
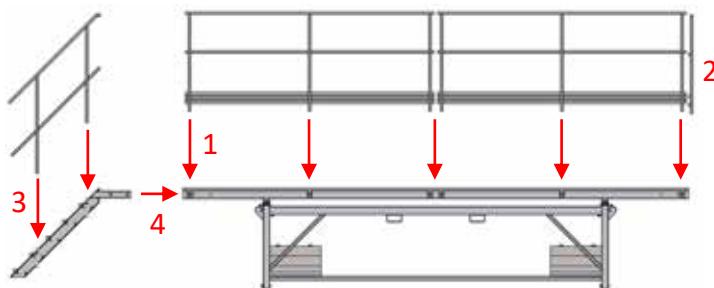


Max. maankaltevuus 2° (3,5%)

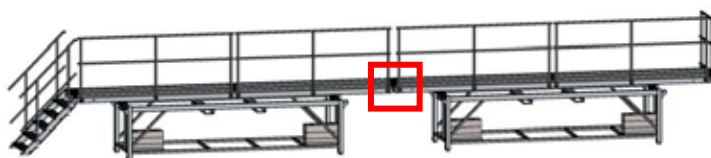
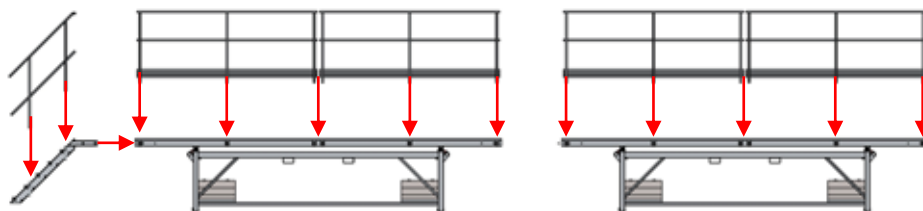


## 5 Kiinnitä kaikki osat telineeseen (kaiteet, porras)

### a Parijärjestelmä



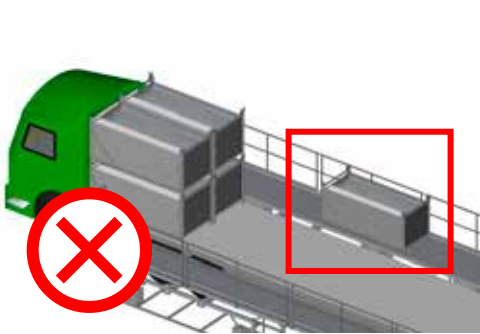
### b Tulpa parijärjestelmä



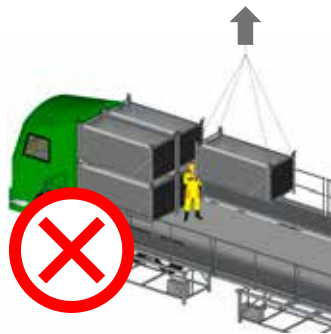
max. 50 mm kahden telineen välissä



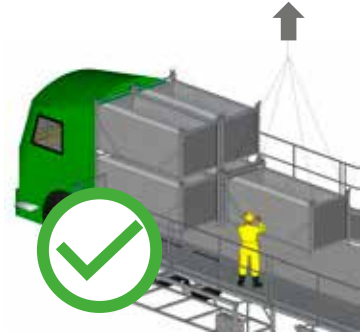
## 2 Kuorman purku



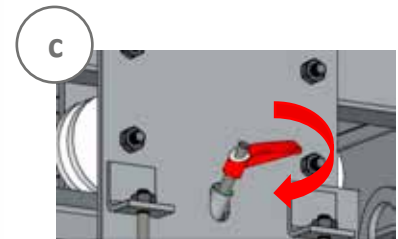
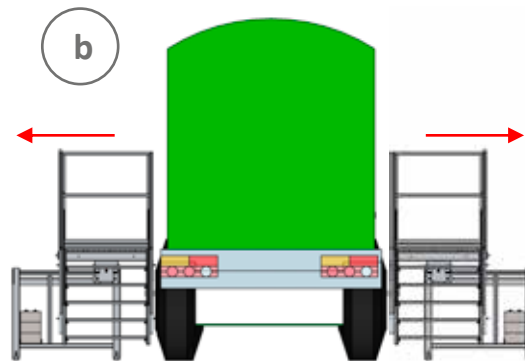
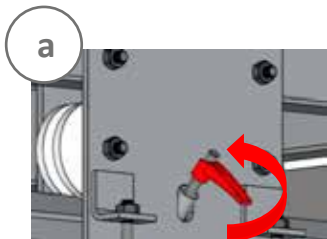
Älä käytä telinettä varastointiin!



Kuormalavan päällä oleskelu purun aikana kielletty!

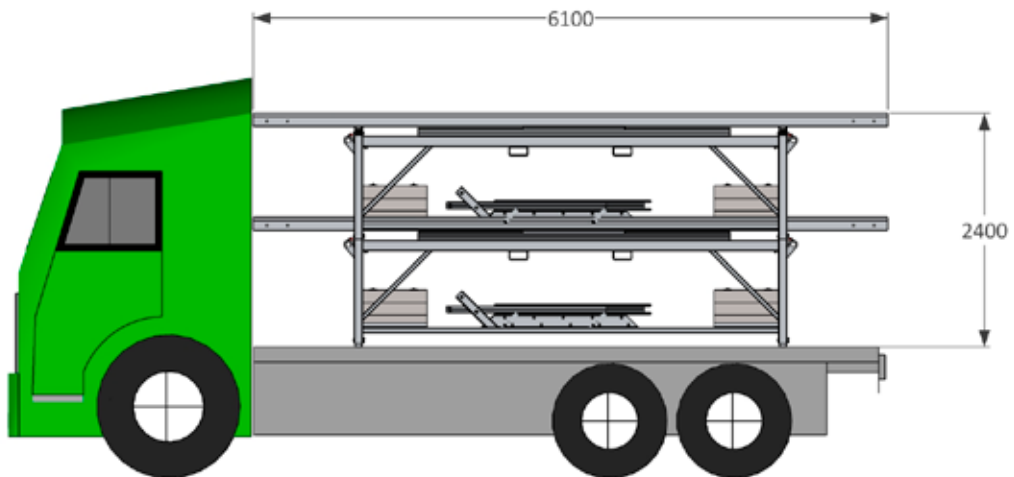
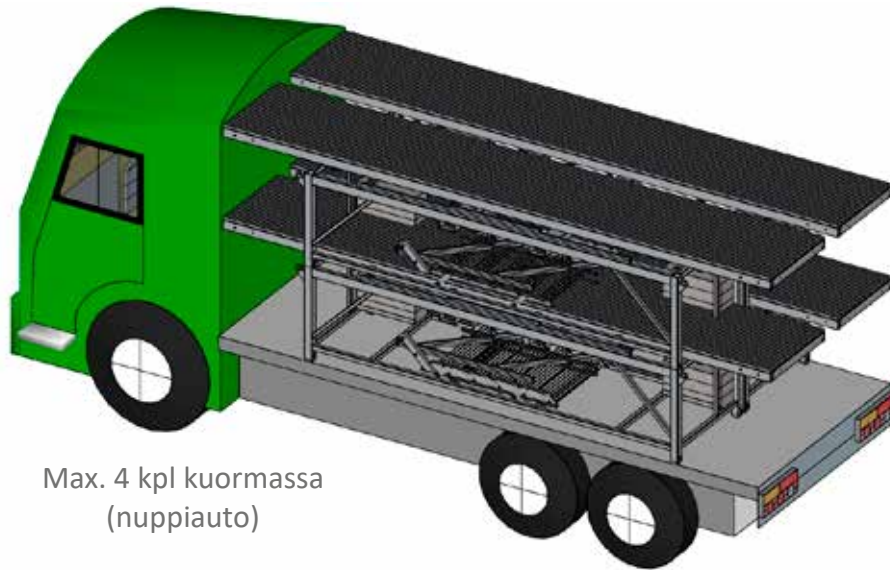


## 3 Siirrä tasot sisään (ennen kuin rekka lähtee)



Valmis seuraavaan purkuun!





[mm]

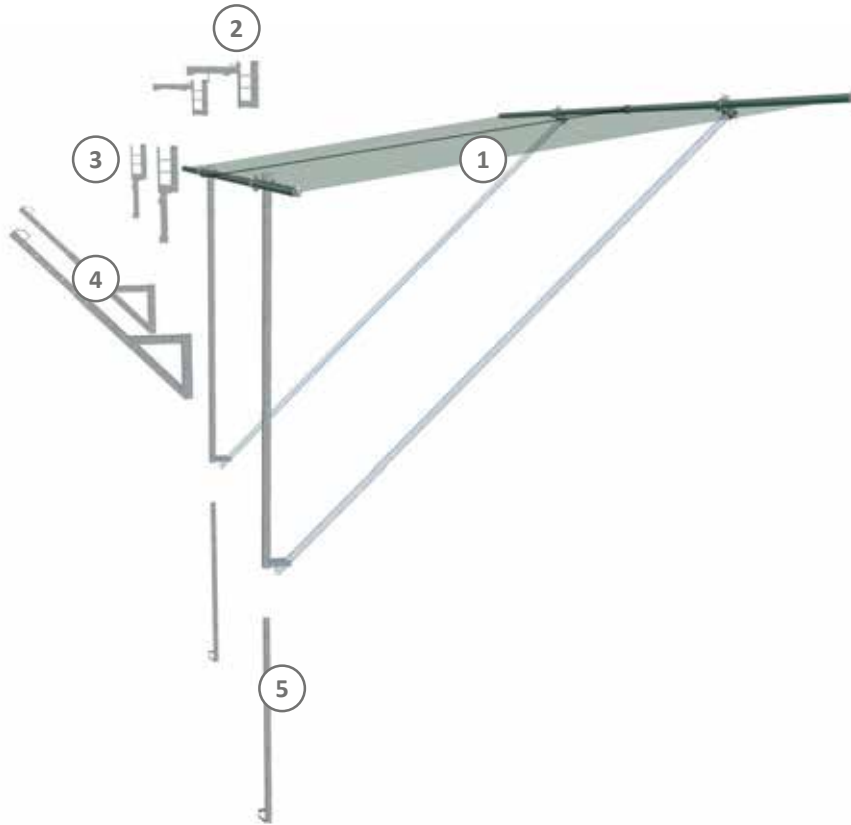


# MATERIAALINPUTOAMISVERKKKO



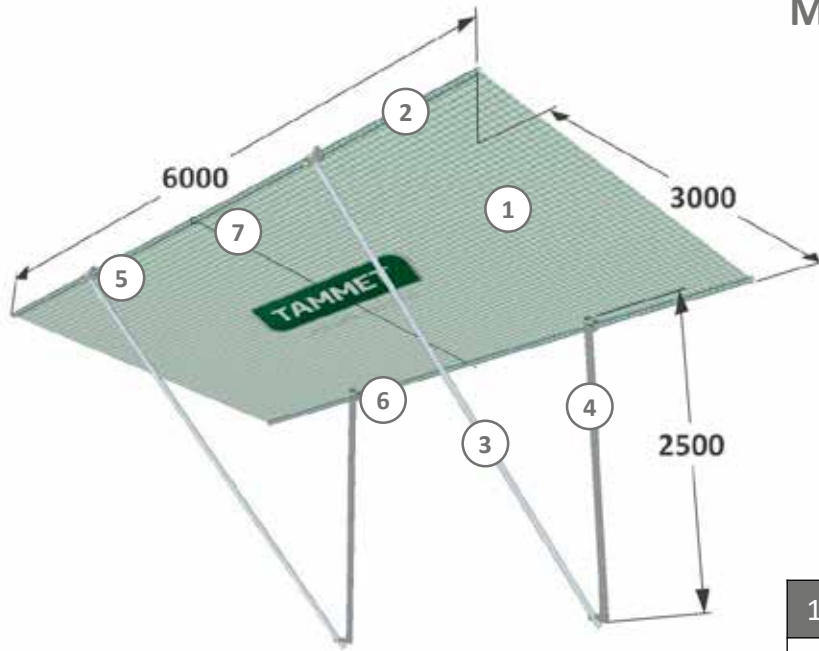
<p>Käytä turvavarusteita!</p>	
<p>Tarkista etäisyys rakennuksen reunaan!</p>	
<p>Vedä verkko sisään myrskyn ja rankan lumisateen aikana</p>	
<p>Tarkasta materiaalinputoamisverkko silmämääräisesti aina ennen käyttöä</p>	
<p>Ei henkilöputoamista varten</p>	
<p>Pidä materiaalinputoamisverkko puhtaana lumesta, liasta ja esineistä</p>	

**Materiaalinputoamisverkko EN 1263-1 mukaisesti**



## Materiaalinpuotoamisverkko 6 m

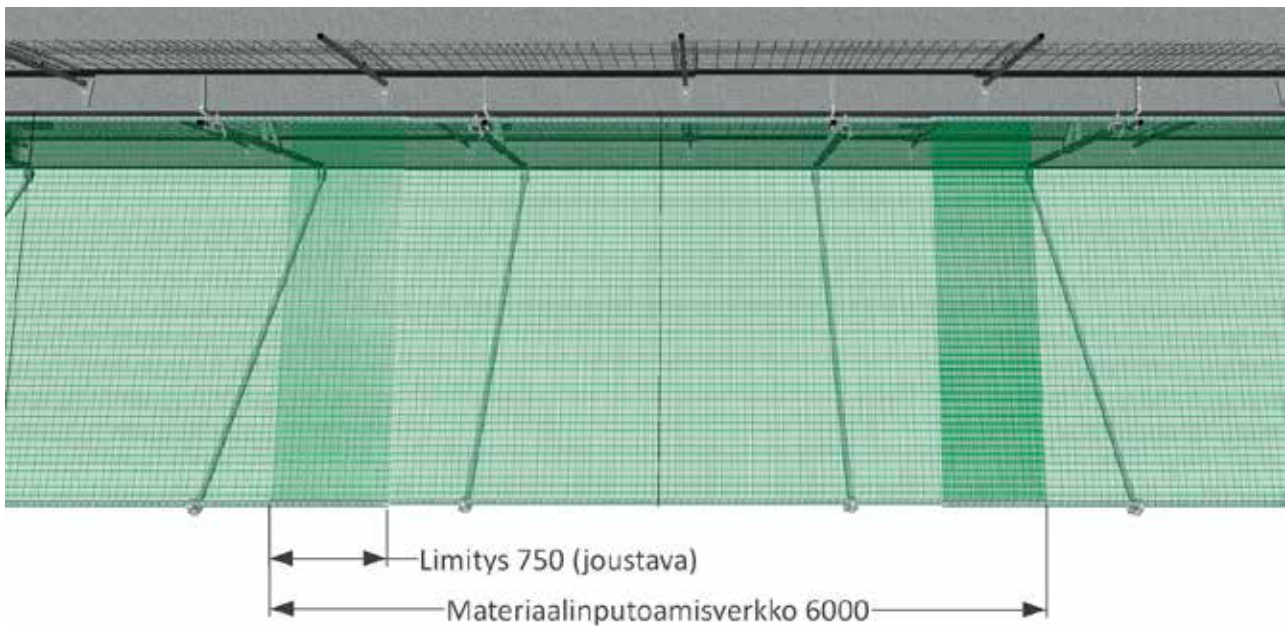
Tuotekoodi: 2079601  
77 kg



[mm]

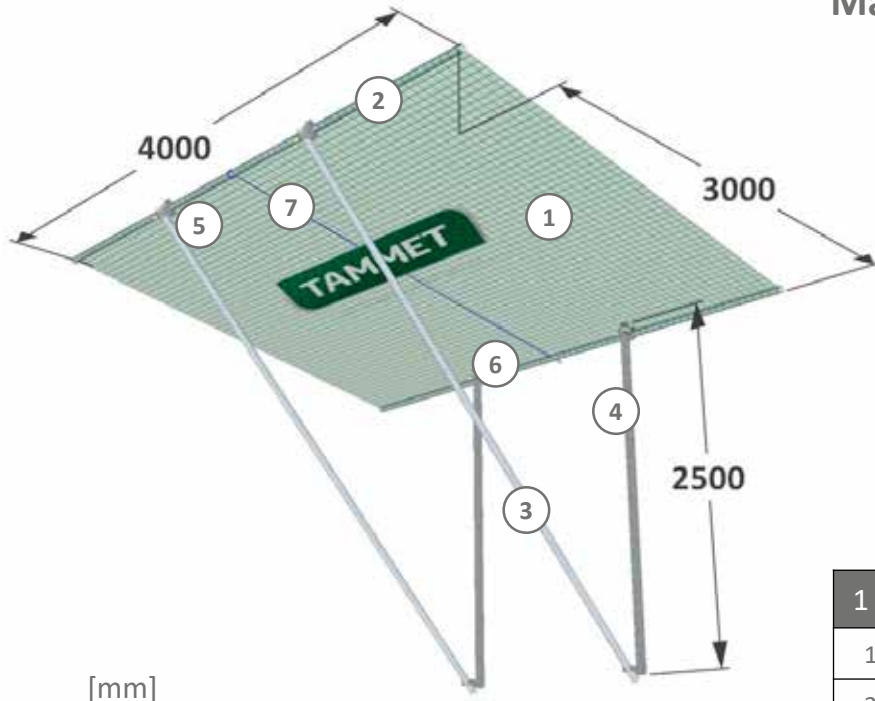
1 materiaalinpuotoamisverkko sisältää:

1	1 kpl	Verkko 6 m
2	2 kpl	Pyöreä putki 6 m
3	2 kpl	Poikittaisputki
4	2 kpl	Neliskulmainen putki 2500
5	2 kpl	Kiinnike pyöreä-pyöreä
6	2 kpl	Kiinnike pyöreä-neliskulma
7	1 kpl	Vetonaru



## Materiaalinpuotoamisverkko 4 m

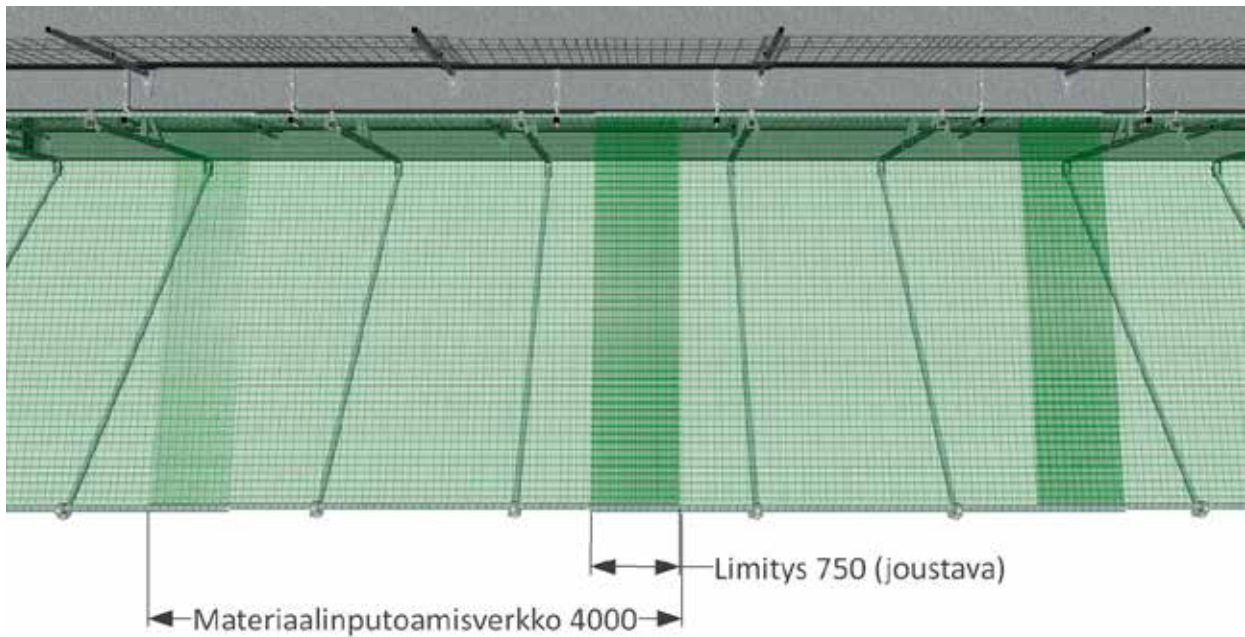
Tuotekoodi: 2079610  
67 kg



[mm]

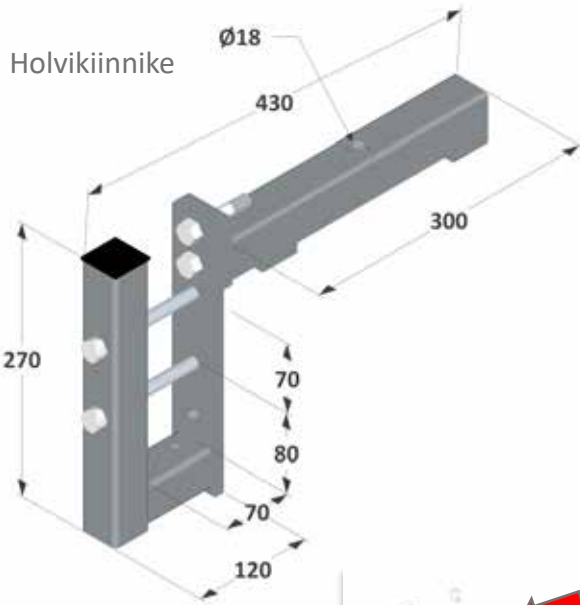
### 1 materiaalinpuotoamisverkko sisältää:

1	1 pcs	Verkko 4 m
2	2 pcs	Pyöreä putki 4 m
3	2 pcs	Poikittaisputki
4	2 pcs	Neliskulmainen putki 2500
5	2 pcs	Kiinnike pyöreä-pyöreä
6	2 pcs	Kiinnike pyöreä-neliskulma
7	1 pcs	Vetonaru

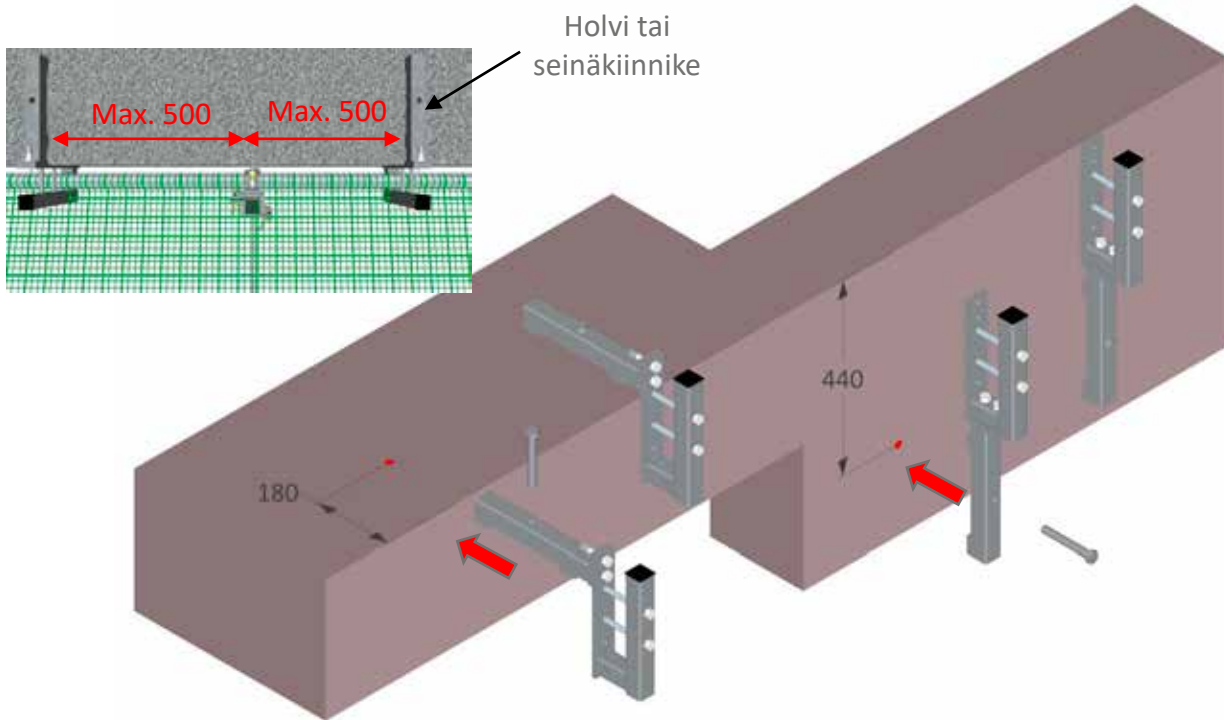
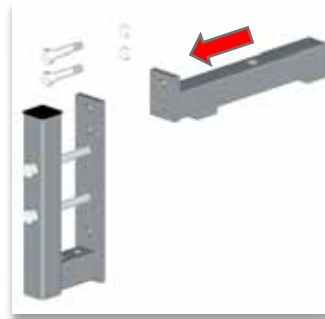
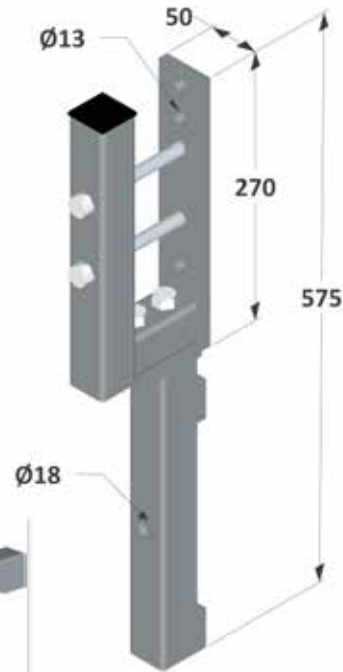


# Holvi & Seinäkiinnike

Tuotekoodi: 2079606  
5 kg



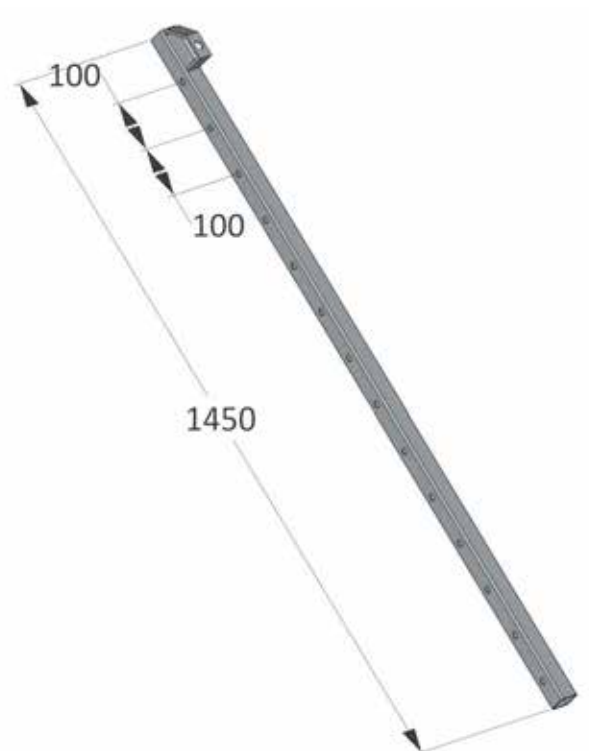
[mm]



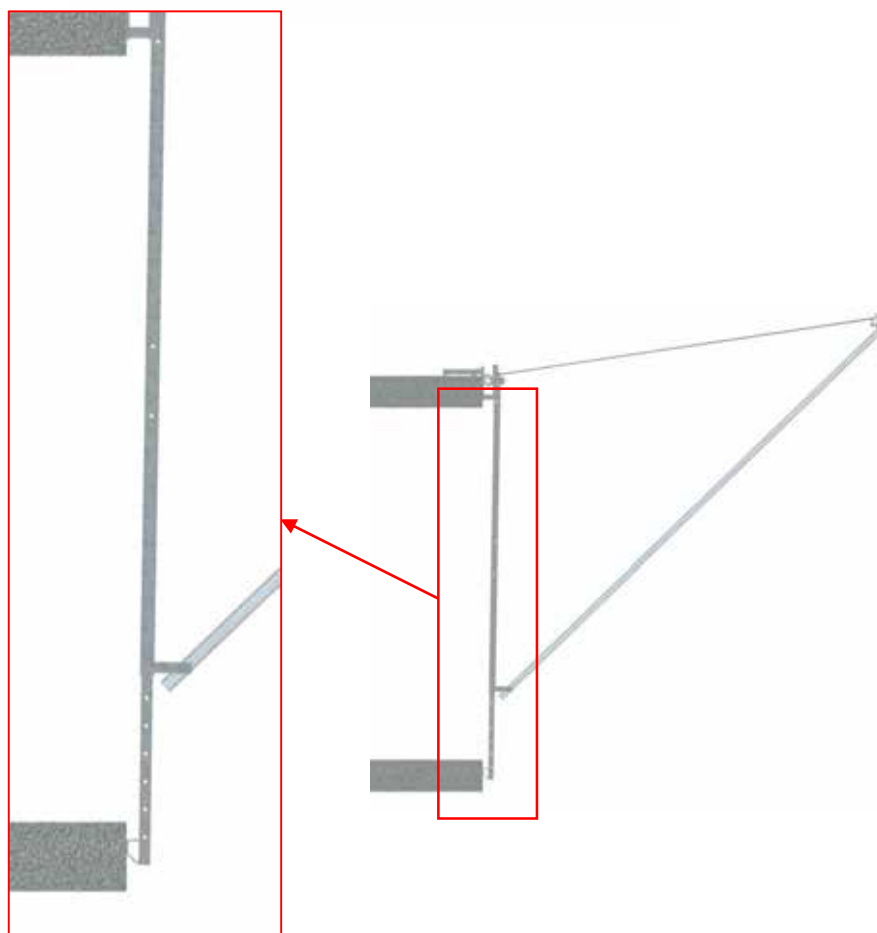
# Tukipidennysjalka

Tuotekoodi: 2079604

6 kg

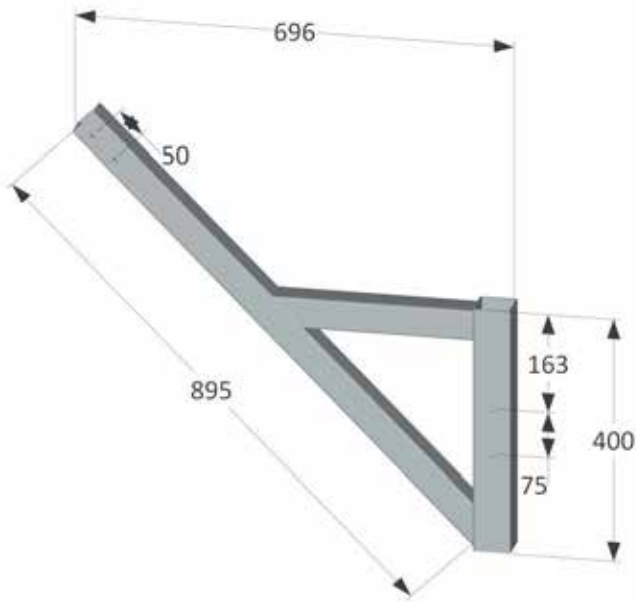


[mm]

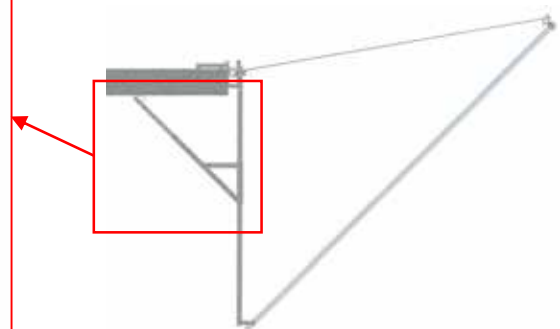
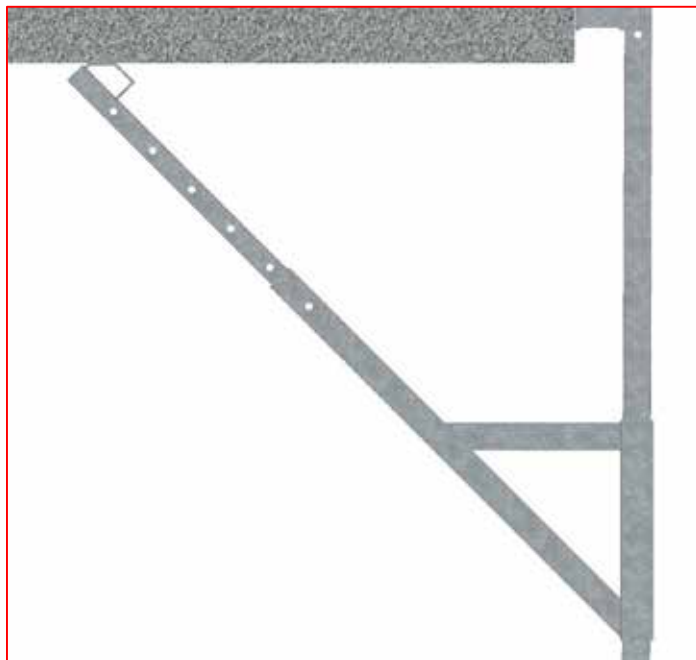
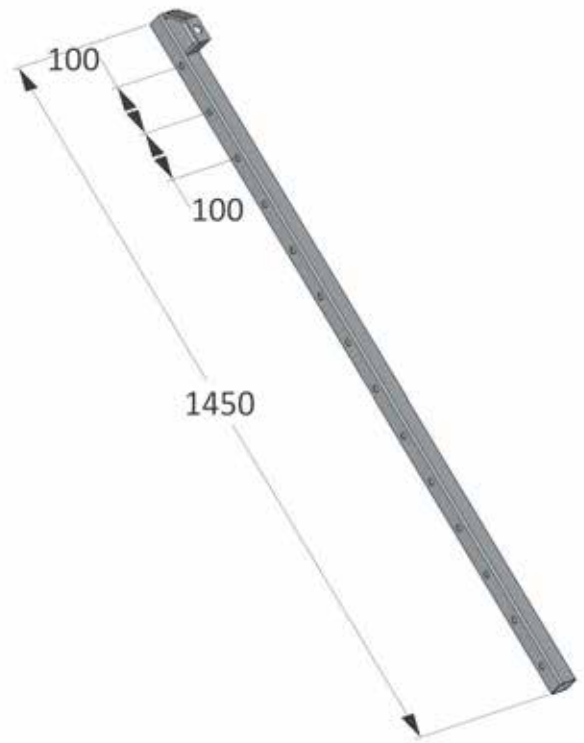


# Taivepidike (Taivepidike & Tukipidennysjalka)

Tuotekoodi: 2079605  
8 kg



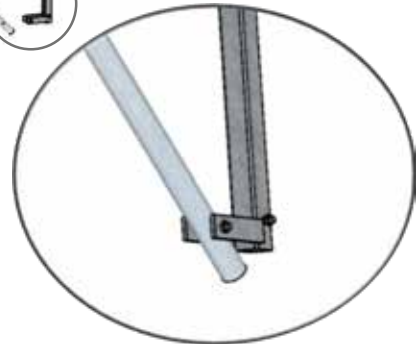
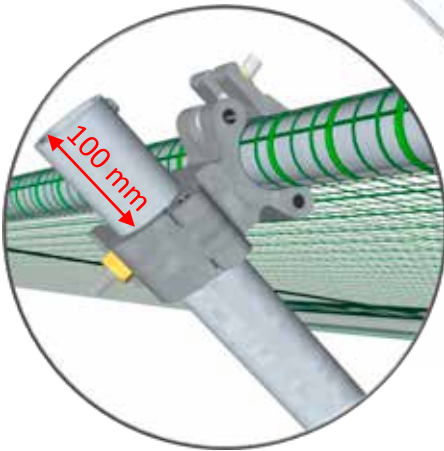
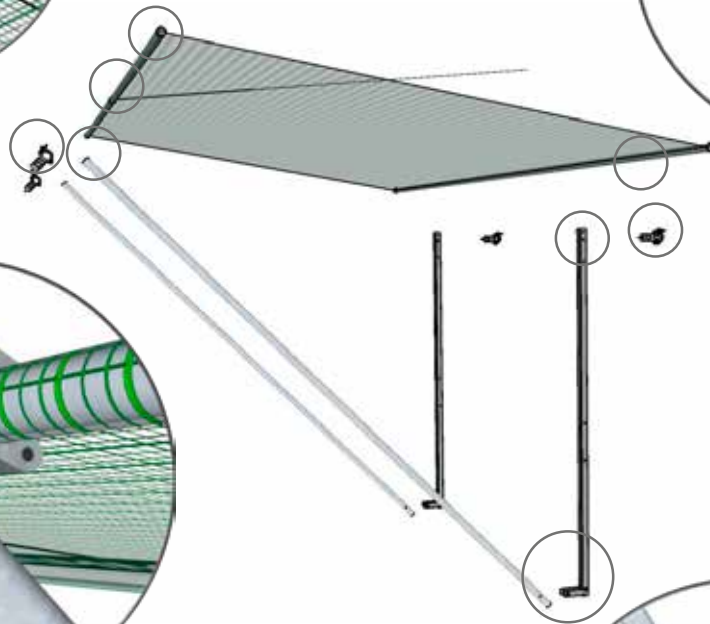
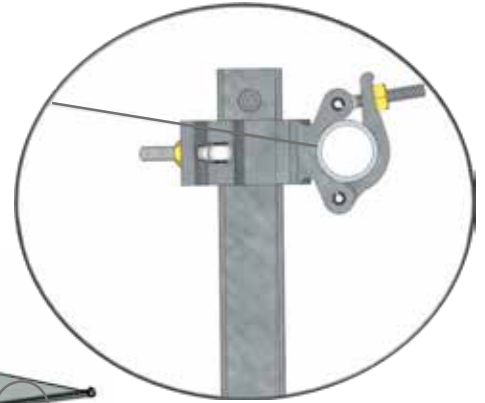
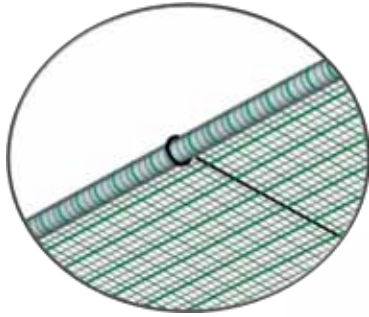
[mm]





Yläverkko  
20 x 20 mm


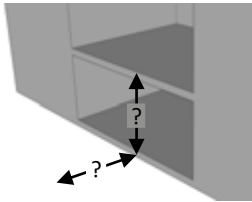

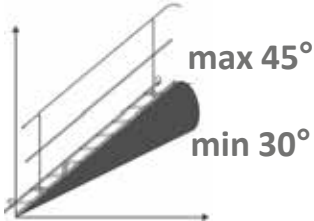

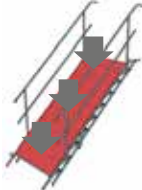
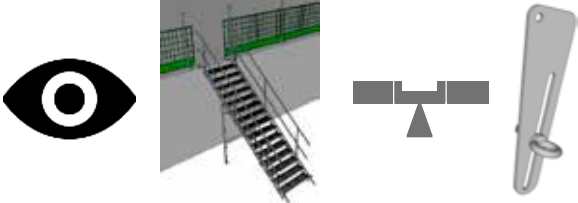

Alaverkko 60 x  
60 mm  
(mainoslogo  
verkon ala  
puolella)





# TYÖMAAPORTAAT



<p>Käytä turvavarusteita!</p>	
<p>Tarkista etäisyys ja korkeus!</p>	
<p>Kiinnitä työmaaporras</p>	
<p>Kaltevuus: min 30° - max 45°</p>	
<p>Pistekuorma: max 150 kg</p>	
<p>Jaettu kuorma: ≤100 kg/m<sup>2</sup></p>	
<p>Tarkista porras silmämääräisesti aina ennen käyttöä</p>	
<p>Poista lika ja lumi</p>	

**Työmaaporras 1 m / 3 askelmaa**

**Tuotekoodi: 2079709**

**Paino: 45 kg**

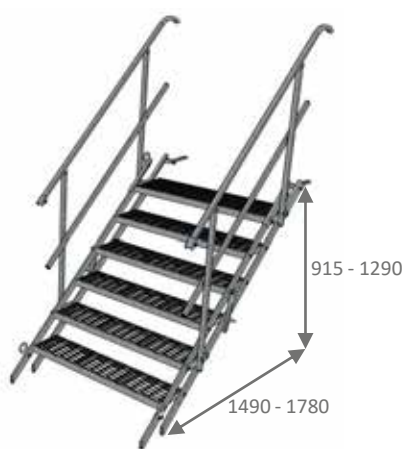


mm

**Työmaaporras 1 m / 6 askelmaa**

**Tuotekoodi: 2079710**

**Paino: 73 kg**

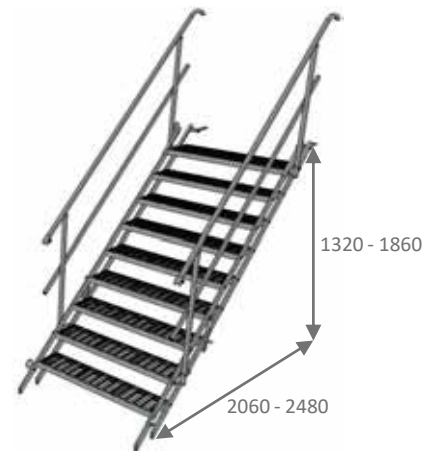


mm

**Työmaaporras 1 m / 9 askelmaa**

**Tuotekoodi: 2079711**

**Paino: 99 kg**

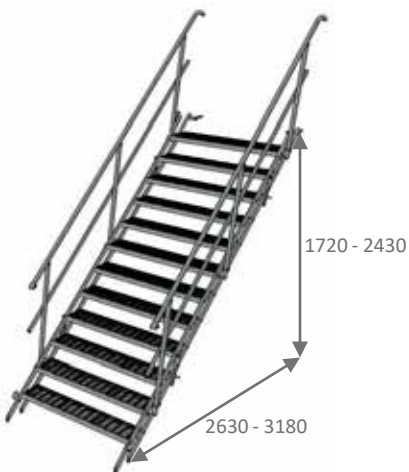


mm

**Työmaaporras 1 m / 12 askelmaa**

**Tuotekoodi: 2079706**

**Paino: 132 kg**

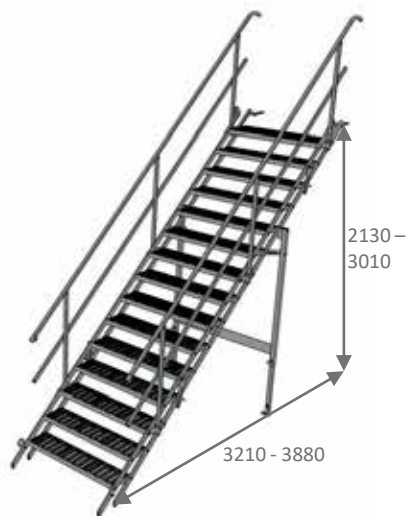


mm

**Työmaaporras 1 m / 15 askelmaa**

**Tuotekoodi: 2079707**

**Paino: 175 kg**

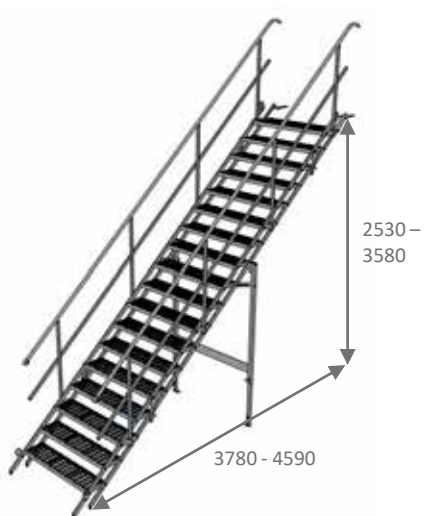


mm

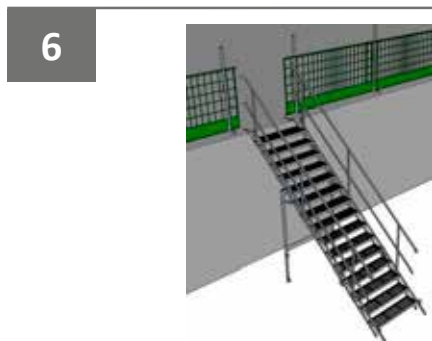
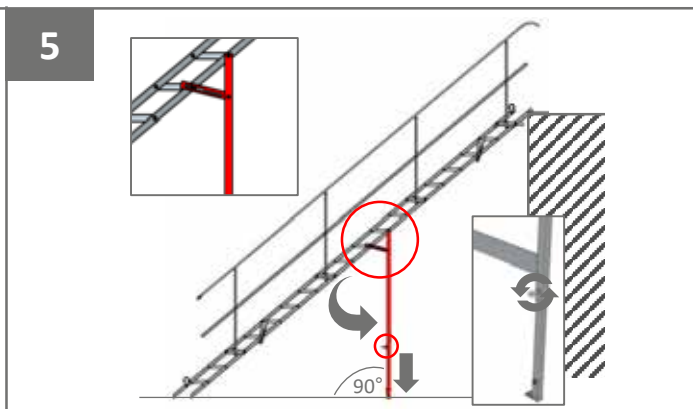
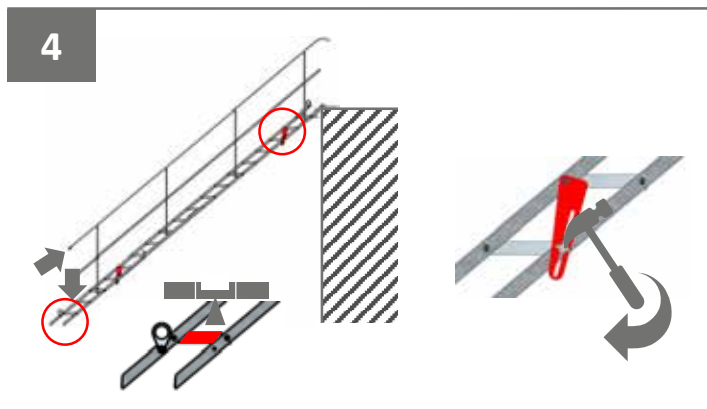
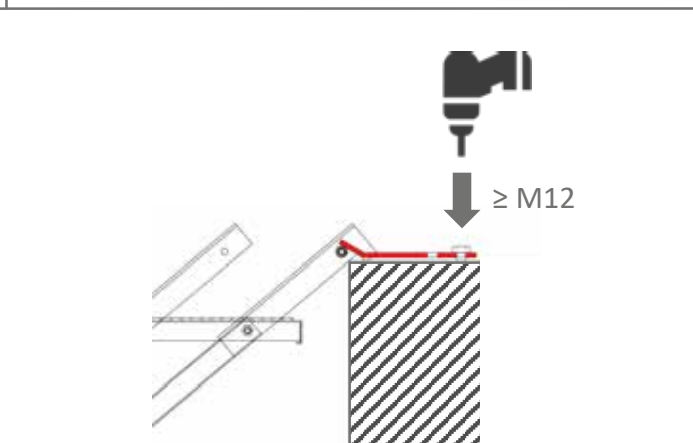
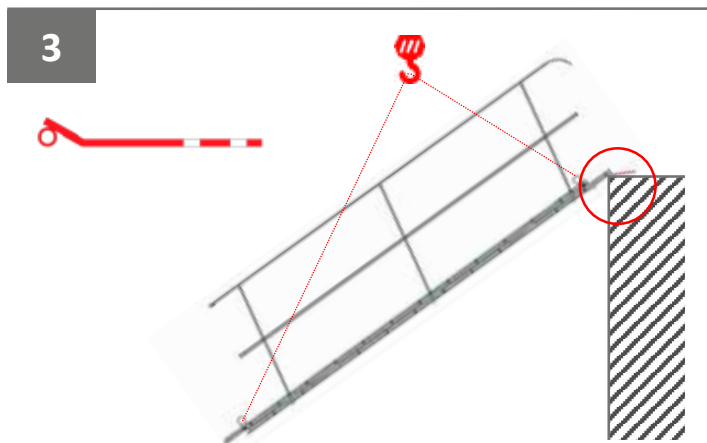
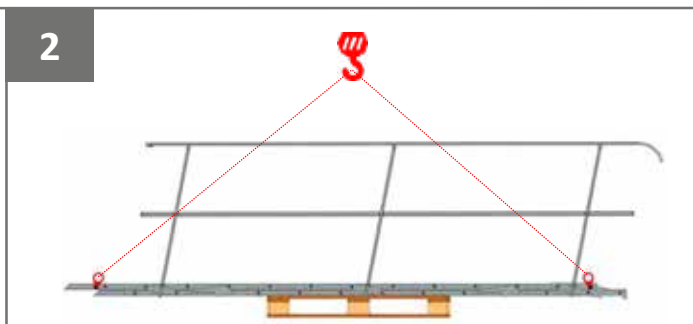
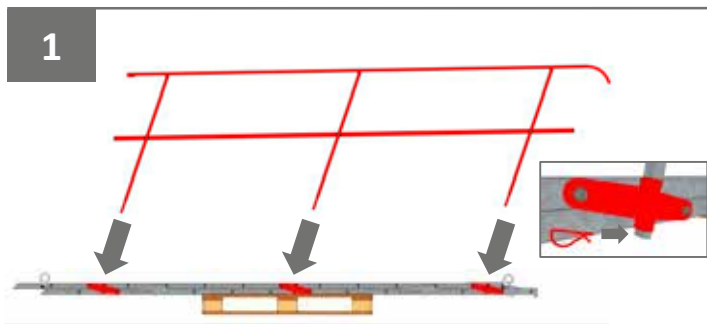
**Työmaaporras 1 m / 18 askelmaa**

**Tuotekoodi: 2079708**

**Paino: 208 kg**



mm

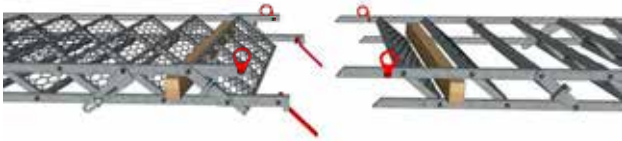


Tarkista joka 7 päivä!

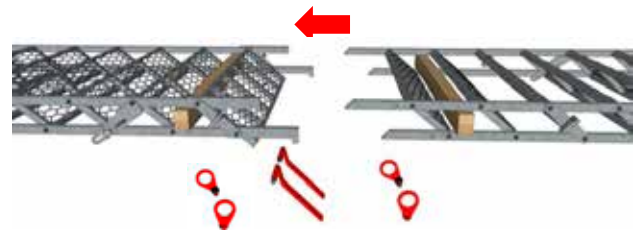


## Portaiden jatkaminen

1



2



3



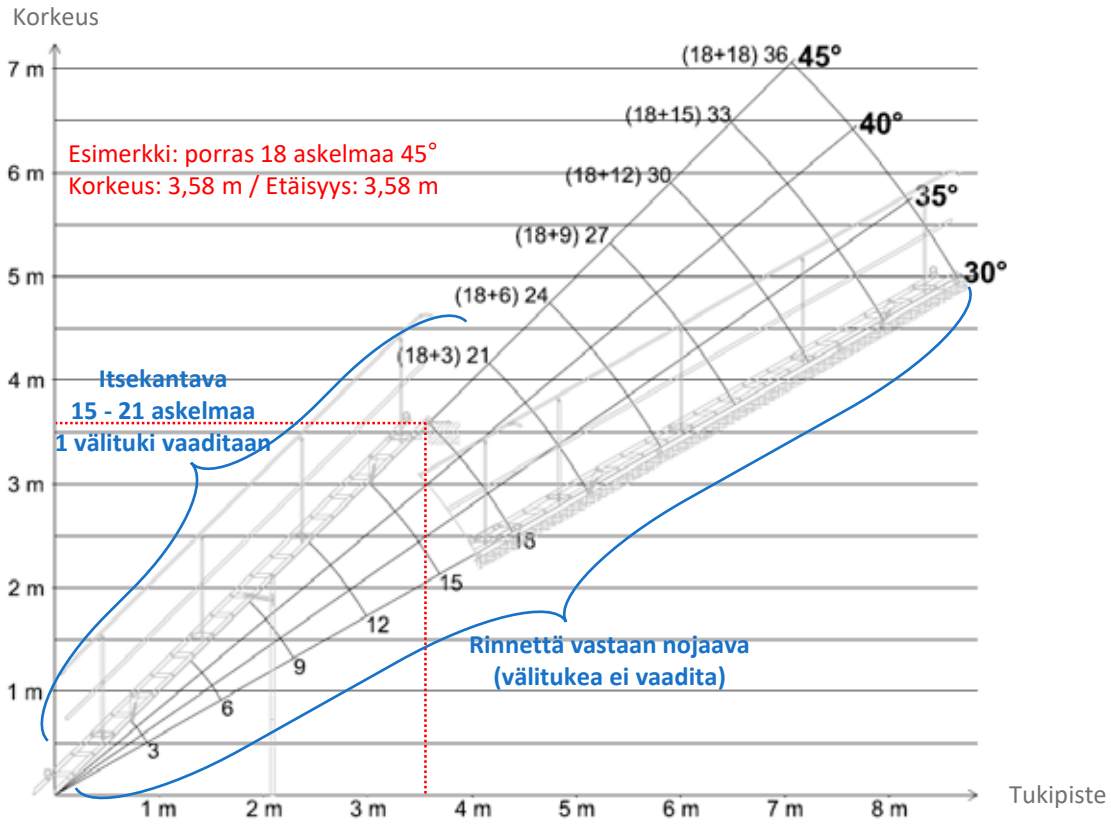
4



- Max 21 askelmaa (1 välituki vaaditaan)  
Korkeus: 3,00 m - 4,70 m

- Maksimissaan 2 porrasta kytkettynä toisiinsa  
Esimerkki: 21 askelmaa (18+3)

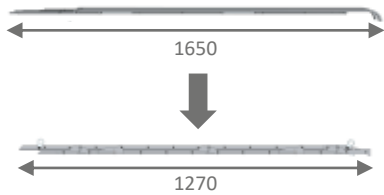




- >21 askelmaa ainoastaan rinnettä vastaan
- >2 korkeintaan porrasta jatkettuna toisiinsa rinnettä vastaan käytettäessä



**Porras 1 m / 3 askelmaa**

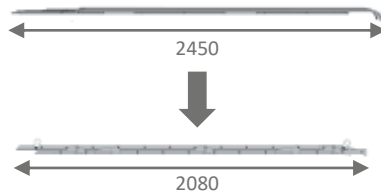


10 kpl



mm

**Porras 1 m / 6 askelmaa**

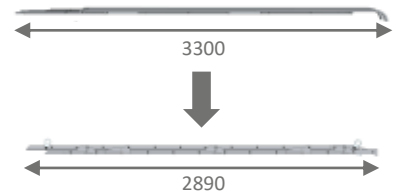


10 kpl



mm

**Porras 1 m / 9 askelmaa**

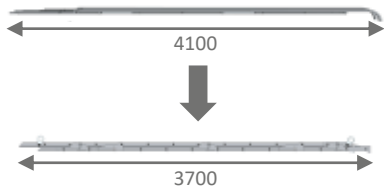


10 kpl



mm

**Porras 1 m / 12 askelmaa**

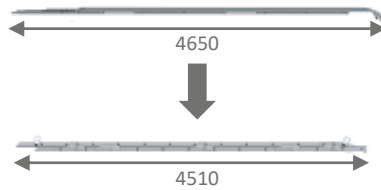


10 kpl



mm

**Porras 1 m / 15 askelmaa**

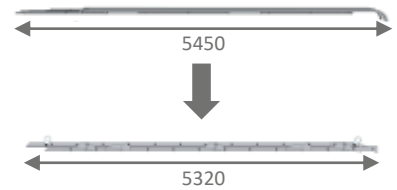


5 kpl



mm

**Porras 1 m / 18 askelmaa**

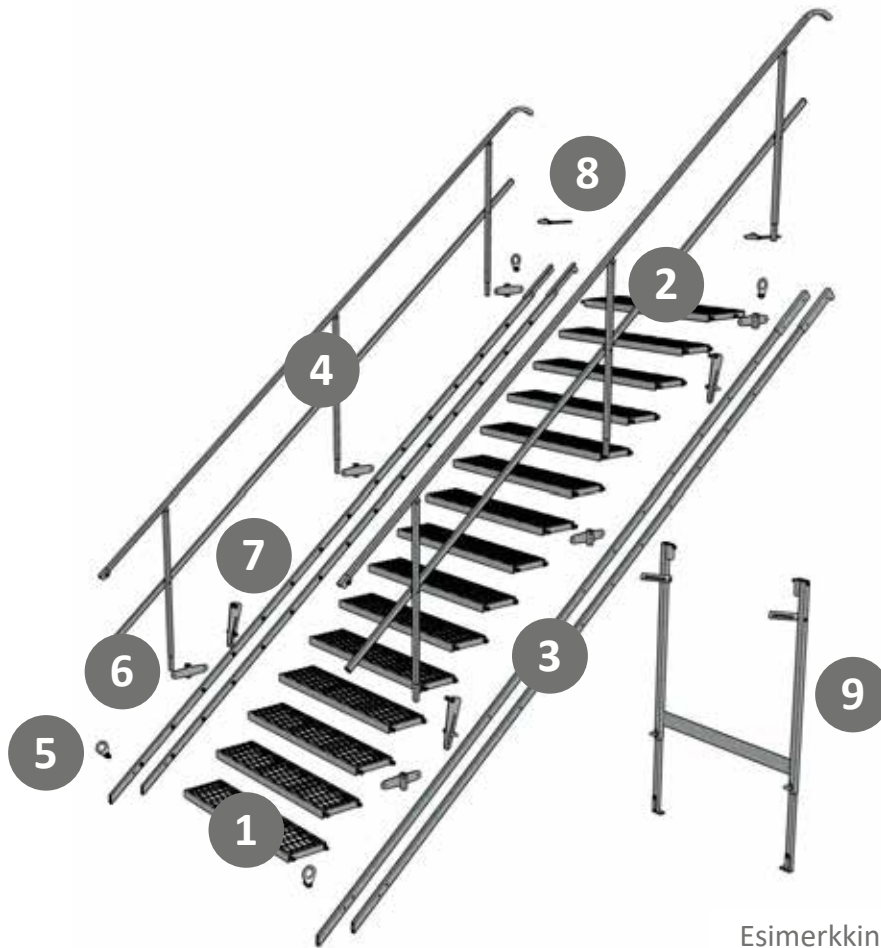


5 kpl



mm

## Työmaaportaiden osat



Esimerkkinä 15-askelman porras

No	Tuote-koodi	Nimi	Kuva
1	2079713	Askelma 1 m standardi	
2	2079714	Askelma 1 m iso	
3	2079707A	Sivupalkki 15 ylä vasen	
	2079707B	Sivupalkki 15 ylä oikea	
	2079707C	Sivupalkki 15 ala vasen	
	2079707D	Sivupalkki 15 ala oikea	

No	Tuote-koodi	Nimi	Kuva
4	2079707G	Kaide 15	
5	2079716	Nostokoukku	
6	2079719	Kaidepidike	
7	2079718	Lukkorauta	
8	2079717	Laattakiinnike	
9	2079712	Välituki 1 m	



LAATUA - JOUSTAVUUTTA - LUOTETTAVUUTTA

Laatua vuodesta  
1946



Tammet Oy, Metallikutomonkatu 1, 10601 Tammissaari  
Puhelin: +358 (0) 201 450 201, S-posti: info@tammet.fi  
[www.tammet.fi](http://www.tammet.fi)